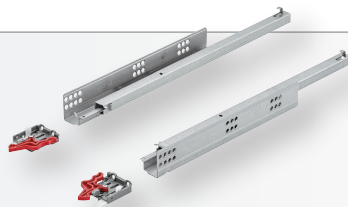


HÄFELE

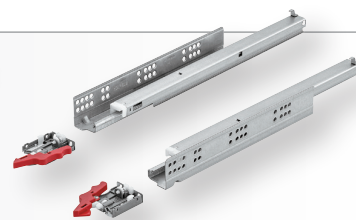


MATRIX BOX SLIM A
IL SISTEMA DI SPONDINE HÄFELE

GUIDE MATRIX UM A SILENZIOSE E AFFIDABILI

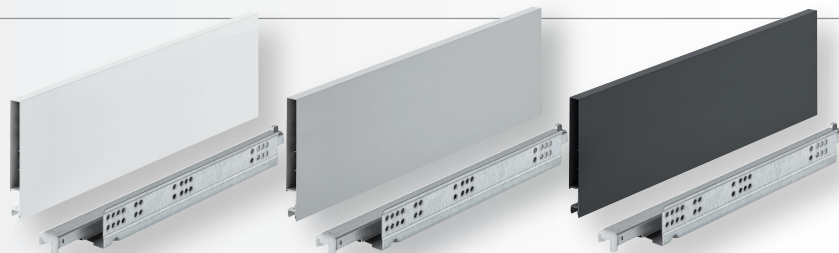


Uscita parziale



Uscita totale

MATRIX BOX SLIM A ELEGANTE E FUNZIONALE



Finitura: bianco

Finitura: grigio

Finitura: antracite

I VANTAGGI DI MATRIX BOX SLIM A



DESIGN ELEGANTE

Spondine dal design sottile e lineare, disponibili in tre altezze (89/128/175 mm) e in 3 finiture, con apertura push to open opzionale per applicazioni senza maniglia.



PERFORMANCE ECCELLENTI

Chiusura soft grazie alle guide con ammortizzatore integrato.



MAGGIORE SPAZIO CONTENITIVO

Maggiore spazio utilizzabile nel cassetto e maggiore facilità di inserimento degli inserti grazie al design perfettamente lineare dell'interno della spondina.



REGOLAZIONI 4D EFFICIENTI

Comodità di accesso anche in caso di spazi ristretti grazie alle regolazioni in altezza, in profondità e laterale poste al di sotto del cassetto; regolazione dell'inclinazione del cassetto all'interno dello stesso.

Häfele Matrix Box Slim A

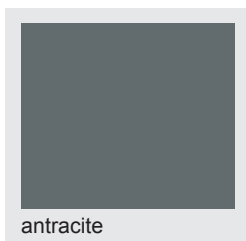
3 colori disponibili



bianco



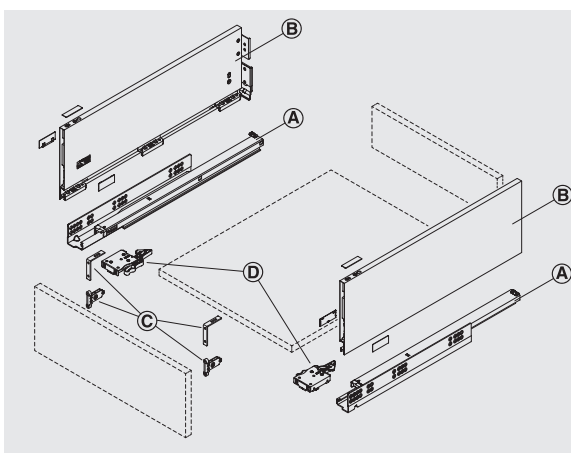
grigio



antracite



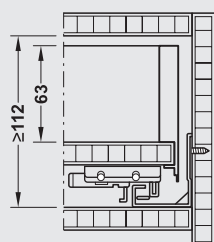
Componenti



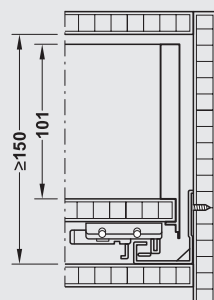
- Ⓐ guida con Soft closing o con apertura Push to open
- Ⓑ spondina (con tappi di copertura) e supporti per schienale
- Ⓒ fissaggio frontale
- Ⓓ frizioni di montaggio

3 tipologie di spondine

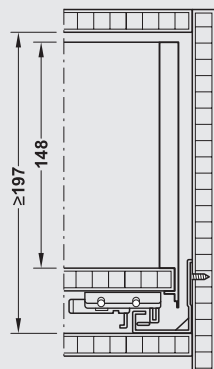
Altezza spondina 89 mm



Altezza spondina 128 mm

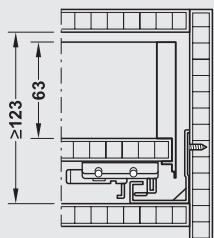


Altezza spondina 175 mm

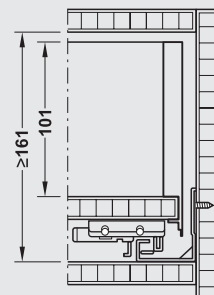


Versione sincronizzata

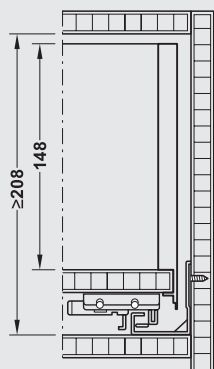
Altezza spondina 89 mm



Altezza spondina 128 mm

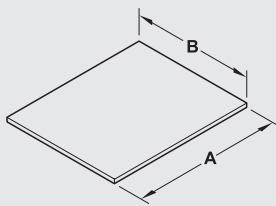


Altezza spondina 175 mm

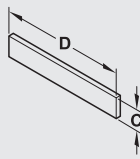


Misure per taglio pannelli (spessore 16 mm)

fondo cassetto



schienale

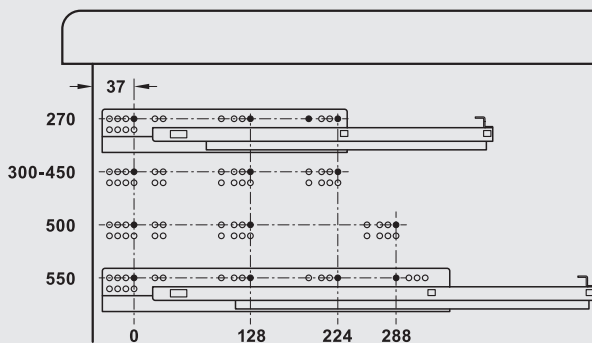


- A = lunghezza nominale – 10 mm
- B = larghezza in luce mobile – 19 mm
- C = altezza schienale
- D = larghezza in luce mobile – 40 mm

Altezza spondina	Portata	Altezza schienale C
89 mm	30 kg	63 mm
128 mm	30 kg	101 mm
175 mm	30 kg	148 mm

Schema di foratura fianco mobile

per altezza spondina 89, 128 mm e 175 mm



fuga frontale 1 mm

Calcolo delle dimensioni interne del cassetto

Esempio di calcolo della larghezza interna in luce:

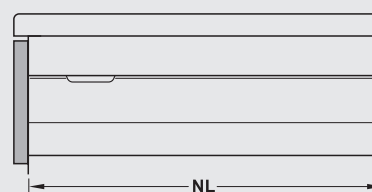
Modulo mobile 600 mm
 – (2 x spessore fianco) – (2 x 19 mm = 38 mm)
 – (2 x misure di montaggio) – (2 x 21 mm = 42 mm)
 = larghezza in luce cassetto = 520 mm

Moduli mobile mm	300	400	500	600	800
Spessore fianco mm	larghezza cassetto in luce mm				
19	220	320	420	520	720

Esempio di calcolo della profondità in luce:

Lunghezza nominale guida 500 mm
 – spessore schienale – 16 mm
 = profondità in luce cassetto = 484 mm

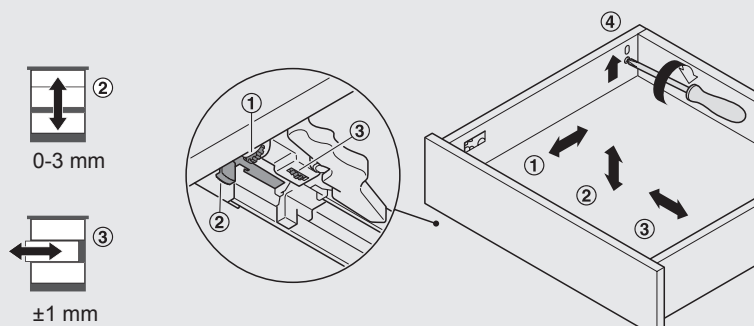
Profondità minima in luce



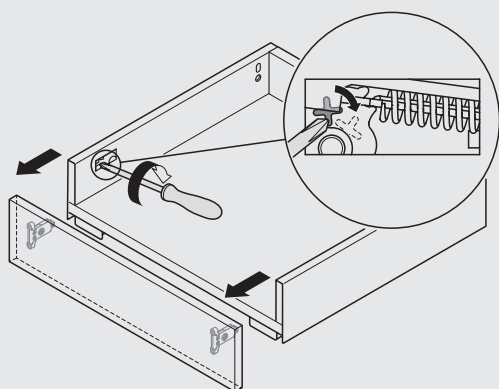
Profondità min. in luce mobile = lunghezza nominale NL + 20 mm

Regolazioni spondina

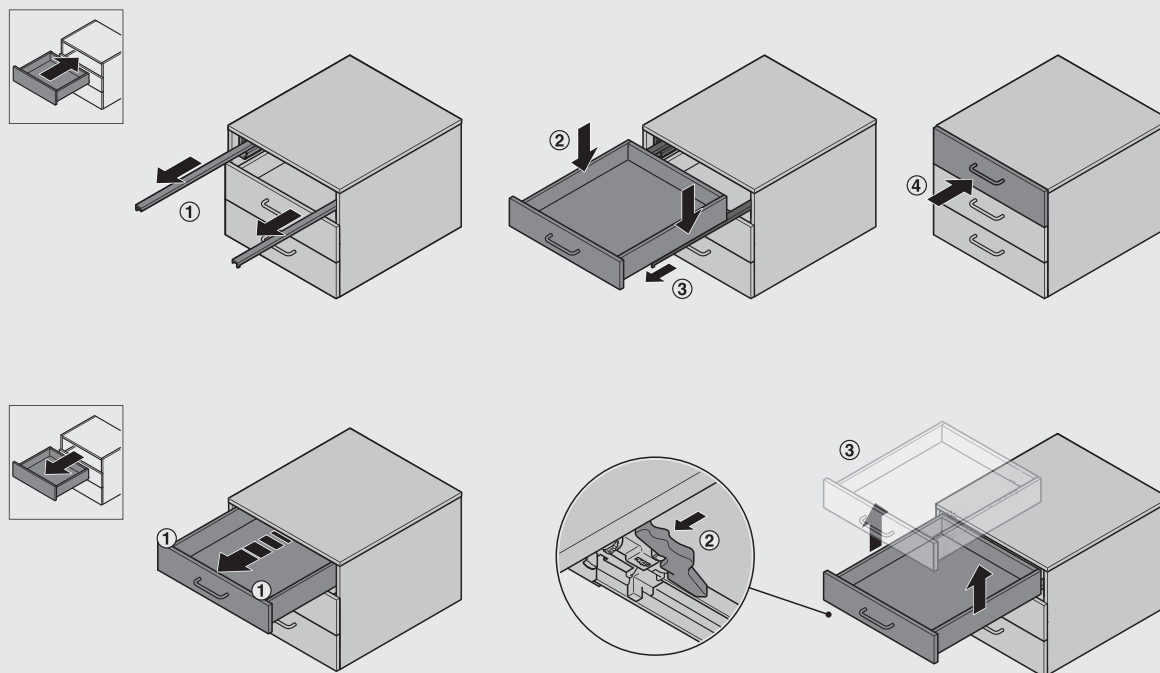
Quattro regolazioni possibili anche con il cassetto già installato.



Montaggio e smontaggio rapido del frontale mediante giravite.

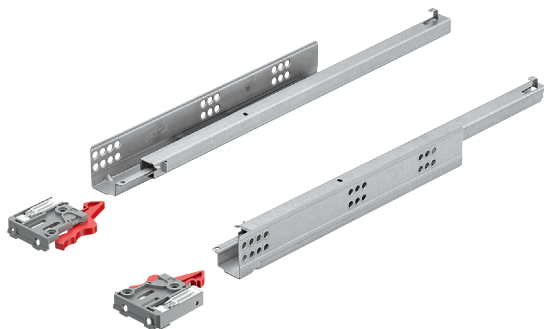


Aggancio e sgancio del cassetto

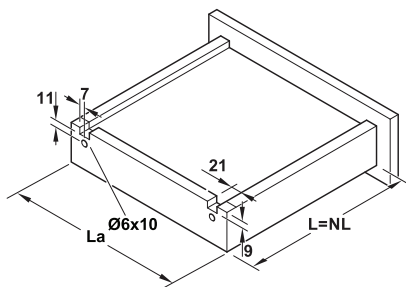


Uscita parziale

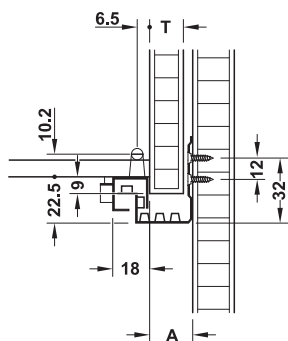
portata fino a 25 kg, montaggio con frizioni, con apertura Push to open oppure Self Closing e Soft closing



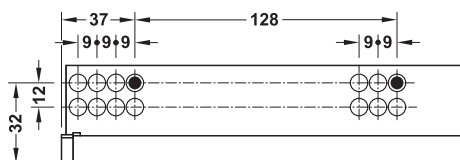
- > Esecuzione: acciaio
- > Finitura: zincato
- > Misure: larghezza cassetto La = larghezza in luce del mobile - 42 mm + 2 x spessore fianco cassetto T
- > Per spessore fianco (T): ≤16 mm
- > Con apertura Push to open oppure con Self Closing e Soft closing



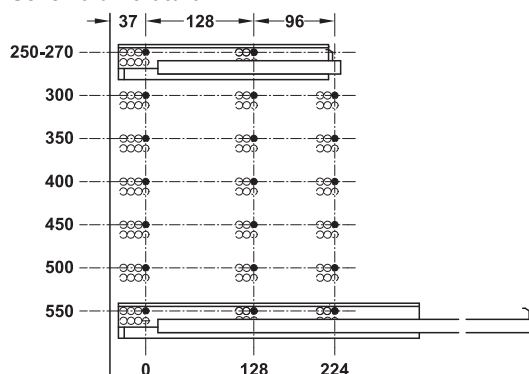
Montaggio



T	A
≤ 16	21



Schema di foratura



Fornitura

1 paio di guide
1 paio di frizioni di montaggio

Lunghezza nominale cassetto NL mm	Profondità mobile mm	Lunghezza d'uscita mm	Codice
-----------------------------------	----------------------	-----------------------	--------

Push to open

250	268	153	433.03.010
270	288	173	433.03.011
300	318	203	433.03.012
350	368	253	433.03.013
400	418	283	433.03.014
450	468	333	433.03.015
500	518	383	433.03.016
550	568	413	433.03.017

Self Closing e Soft closing

250	268	159	433.03.000
270	288	179	433.03.001
300	318	209	433.03.002
350	368	259	433.03.003
400	418	289	433.03.004
450	468	339	433.03.005
500	518	389	433.03.006
550	568	419	433.03.007

Confezione: 1 oppure 4 paia

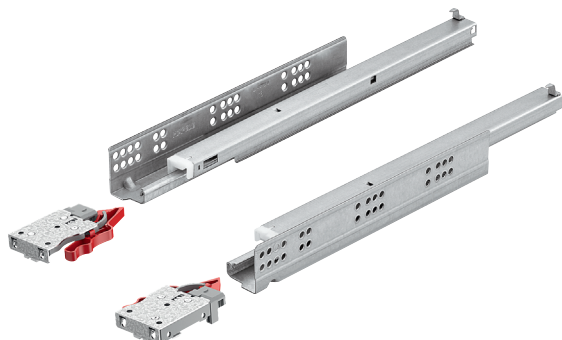
→ Ricambi frizioni con regolazione 1D

Montaggio	Codice
da avvitare	433.03.090

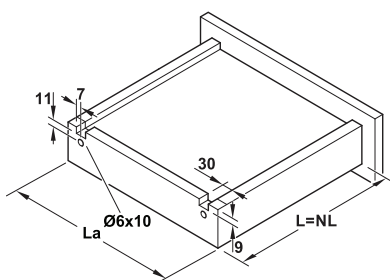
Confezione: 1 set

Uscita totale

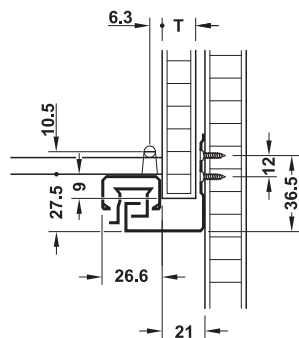
portata fino a 30 kg, montaggio con frizioni, con apertura Push to open oppure con Soft closing oppure con Self closing e Soft Closing



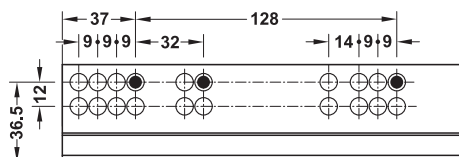
- > Esecuzione: acciaio
- > Finitura: zincato
- > Misure: larghezza cassetto La = larghezza in luce del mobile - 42 mm + 2 x spessore fianco cassetto T
- > Per spessore fianco (T): ≤ 16 mm
- > Con apertura Push to open oppure con Soft Closing oppure con Self Closing e Soft closing



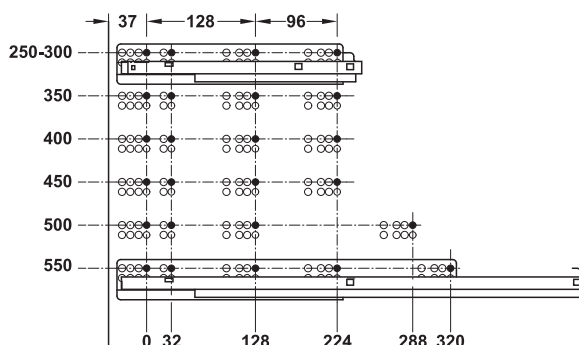
Montaggio



T	A
≤ 16	21



Schema di foratura



Fornitura

1 paio di guide
 1 paio di frizioni di montaggio

Lunghezza nominale cassetto NL mm	Profondità mobile mm	Lunghezza d'uscita mm	Codice
Push to open			
250	278	209	433.03.130
270	288	252	433.03.131
300	318	282	433.03.132
350	368	332	433.03.133
400	418	382	433.03.134
450	468	432	433.03.135
500	518	482	433.03.136
550	568	532	433.03.137
Self Closing			
250	268	215	433.04.100
270	288	258	433.04.101
300	318	288	433.04.102
350	368	338	433.04.103
400	418	388	433.04.104
450	468	438	433.04.105
500	518	488	433.04.106
550	568	538	433.04.107
Self closing e Soft closing			
250	278	215	433.03.180
270	288	258	433.03.181
300	318	288	433.03.182
350	368	338	433.03.183
400	418	388	433.03.184
450	468	438	433.03.185
500	518	488	433.03.186
550	568	538	433.03.187

Confezione: 1 oppure 4 paia

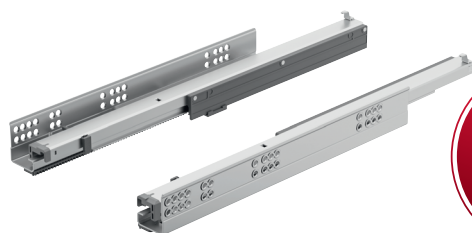
→ **Ricambi frizioni con regolazione 3D**

Montaggio	Codice
da avvitare	433.03.191

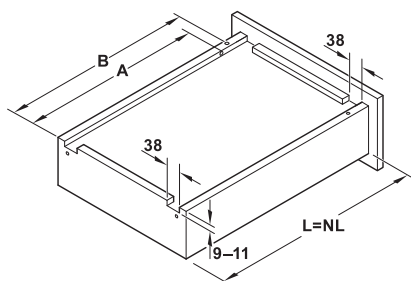
Confezione: 1 set

Uscita totale Syncro

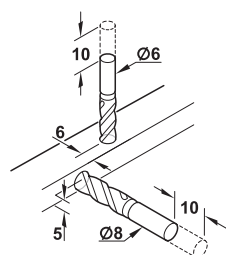
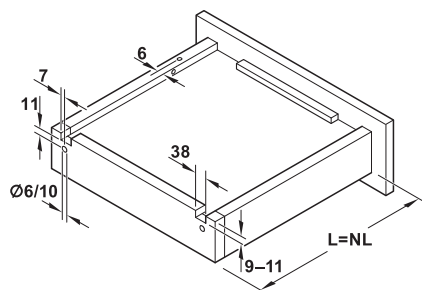
portata fino a 30 kg, scorrimento sincronizzato, montaggio con perni ad incastro, con Self closing e Soft closing



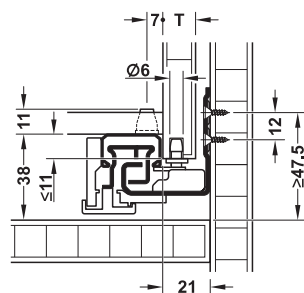
- > Esecuzione: acciaio
- > Finitura: zincato
- > Misure: max. larghezza cassetto La = larghezza in luce del mobile - 42 mm + 2 x spessore fianco cassetto T
- > Per spessore fianco (T): ≤ 16 mm
- > Con Self closing e Soft Closing, scorrimento sincronizzato



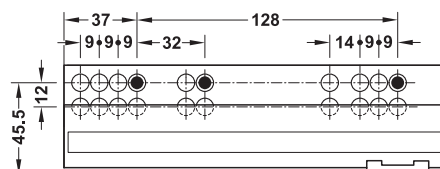
L mm	A mm	B mm
250	185	205
270	205	225
300	235	255
350	285	305
400	335	355
450	385	405
500	435	455
550	485	505



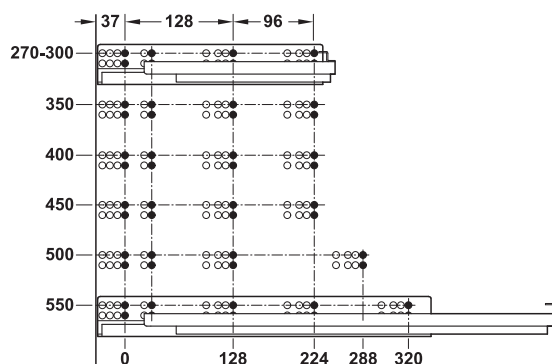
Montaggio



T	A
≤ 16	21



Schema di foratura

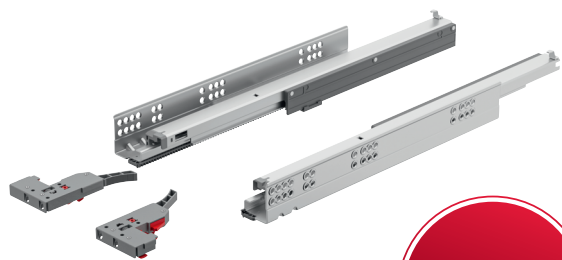


Lunghezza cassetto NL mm	Profondità mobile mm	Lunghezza d'uscita AL mm	Codice
Push to open			
270	288	218	433.03.660
300	318	274	433.03.661
350	368	324	433.03.662
400	418	374	433.03.663
450	468	424	433.03.664
500	518	474	433.03.665
550	568	524	433.03.666
Self closing e Soft closing			
270	288	222	433.03.640
300	318	278	433.03.641
350	368	328	433.03.642
400	418	378	433.03.643
450	468	428	433.03.644
500	518	478	433.03.645
550	568	528	433.03.646

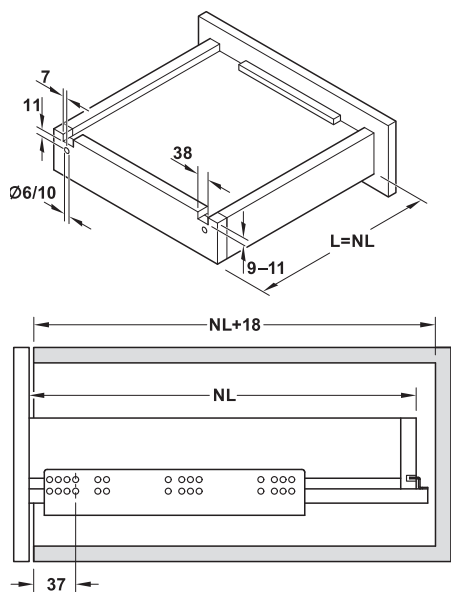
Confezione: 1 oppure 4 paia

Uscita totale Syncro

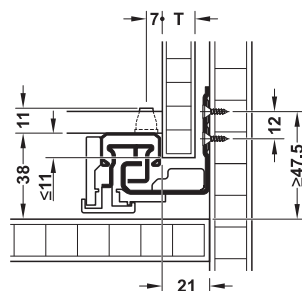
portata fino a 30 kg, scorrimento sincronizzato, montaggio con frizioni, con apertura Push to open oppure con Self closing e Soft closing



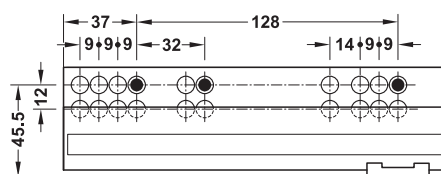
- > Esecuzione: acciaio
- > Finitura: zincato
- > Misure: max. larghezza cassetto La = larghezza in luce del mobile - 42 mm + 2 x spessore fianco cassetto T
- > Per spessore fianco (T): ≤ 16 mm
- > Con apertura Push to open oppure con Self closing e Soft closing, scorrimento sincronizzato



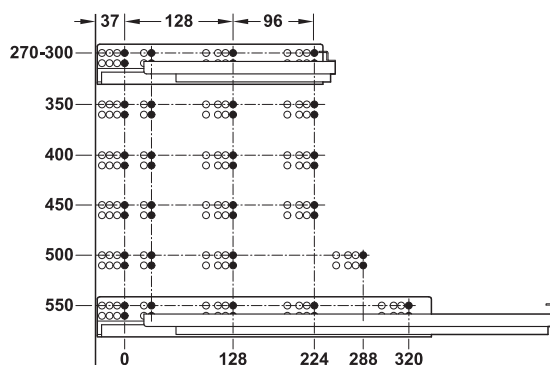
Montaggio



T	A
≤ 16	21



Schema di foratura



Fornitura

- 1 paio di guide
- 1 paio di frizioni di montaggio

Lunghezza cassetto NL mm	Profondità mobile mm	Lunghezza d'uscita AL mm	Codice
Push to open			
270	288	245	433.03.670
300	318	279	433.03.671
350	368	329	433.03.672
400	418	379	433.03.673
450	468	429	433.03.674
500	518	479	433.03.675
550	568	529	433.03.676
Self closing e Soft closing			
270	288	249	433.03.650
300	318	283	433.03.651
350	368	333	433.03.652
400	418	383	433.03.653
450	468	433	433.03.654
500	518	483	433.03.655
550	568	533	433.03.656

Confezione: 1 oppure 4 paia

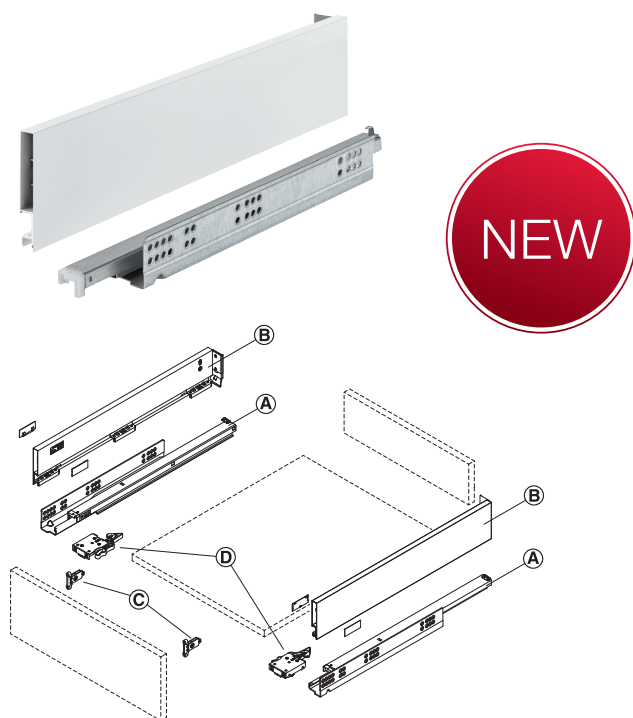
→ **Ricambi frizioni con regolazione 3D**

Montaggio	Codice
da avvitare	433.03.194

Confezione: 1 set

Guarnitura cassetto

Altezza spondina 89 mm



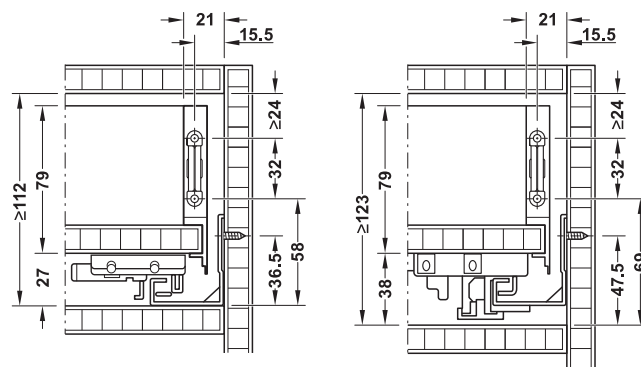
- (A) guida
- (B) spondina (con tappi di copertura) e supporti per schienale
- (C) fissaggi frontale
- (D) frizioni di montaggio

Fornitura

- 1 spondina sinistra e 1 spondina destra con supporto schienale
- 1 guida sinistra e 1 guida destra
- 1 frizione guida sinistra e 1 frizione guida destra
- 1 fissaggio frontale sinistro e 1 destro da avvitare
- 1 tappo di copertura sinistro e 1 tappo di copertura destro

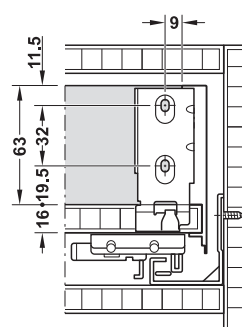
→ **Uscita totale, Syncro**

Altezza di montaggio in luce



versione Syncro

Misure di montaggio schienale



- > Esecuzione: acciaio
- > Finitura: spondina: verniciato epossidico, guida: zincato
- > Portata: 30 kg
- > Caratteristiche: spondina spessore 13 mm, uscita totale



Lunghezza nominale mm	bianco	grigio	antracite
Scorrimento sincronizzato, Self Closing e Soft Closing			
270	552.21.770	552.21.470	552.21.570
300	552.21.771	552.21.471	552.21.571
350	552.21.772	552.21.472	552.21.572
400	552.21.773	552.21.473	552.21.573
450	552.21.774	552.21.474	552.21.574
500	552.21.775	552.21.475	552.21.575
550	552.21.776	552.21.476	552.21.576
Scorrimento sincronizzato e Push to open			
270	552.21.780	552.21.480	552.21.580
300	552.21.781	552.21.481	552.21.581
350	552.21.782	552.21.482	552.21.582
400	552.21.783	552.21.483	552.21.583
450	552.21.784	552.21.484	552.21.584
500	552.21.785	552.21.485	552.21.585
550	552.21.786	552.21.486	552.21.586

Confezione: 1 guarnitura

Fornitura

- 1 spondina sinistra e 1 spondina destra con supporto schienale
- 1 guida sinistra e 1 guida destra
- 1 frizione guida sinistra e 1 frizione guida destra
- 1 fissaggio frontale sinistro e 1 destro da avvitare
- 1 tappo di copertura sinistro e 1 tappo di copertura destro

→ Uscita totale

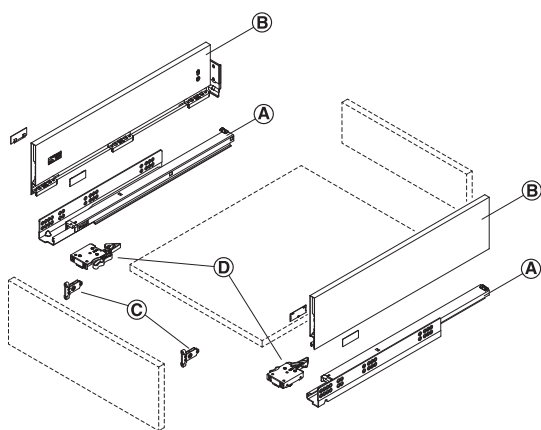


Lunghezza nominale mm	bianco	grigio	antracite
Self Closing e Soft Closing			
270	552.21.750	552.21.450	552.21.550
300	552.21.751	552.21.451	552.21.551
350	552.21.752	552.21.452	552.21.552
400	552.21.753	552.21.453	552.21.553
450	552.21.754	552.21.454	552.21.554
500	552.21.755	552.21.455	552.21.555
550	552.21.756	552.21.456	552.21.556
Push to open			
270	552.21.760	552.21.460	552.21.560
300	552.21.761	552.21.461	552.21.561
350	552.21.762	552.21.462	552.21.562
400	552.21.763	552.21.463	552.21.563
450	552.21.764	552.21.464	552.21.564
500	552.21.765	552.21.465	552.21.565
550	552.21.766	552.21.466	552.21.566

Confezione: 1 oppure 4 guarniture

Guarnitura cassetto

Altezza spondina 128 mm

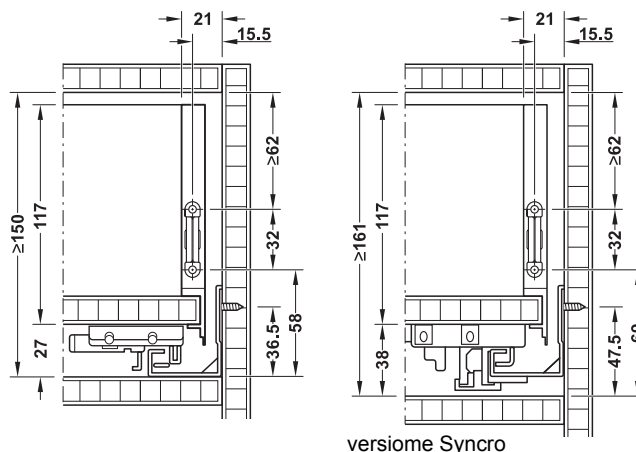


- (A) guida
- (B) spondina (con tappi di copertura) e supporti per schienale
- (C) fissaggi frontale
- (D) frizioni di montaggio

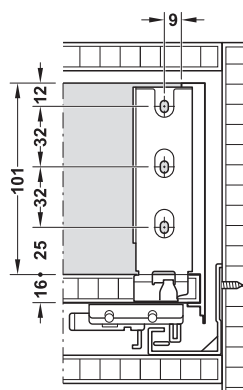
Fornitura

- 1 spondina sinistra e 1 spondina destra con supporto schienale
- 1 guida sinistra e 1 guida destra
- 1 frizione guida sinistra e 1 frizione guida destra
- 1 fissaggio frontale sinistro e 1 destro da avvitare
- 1 tappo di copertura sinistro e 1 tappo di copertura destro

Altezza di montaggio in luce



Misure di montaggio schienale



- > Esecuzione: acciaio
- > Finitura: spondina: verniciato epossidico, guida: zincato
- > Portata: 30 kg
- > Caratteristiche: spondina spessore 13 mm, uscita totale

→ **Uscita totale, Syncro**



Lunghezza nominale mm	bianco	grigio	antracite
Scorrimento sincronizzato, Self Closing e Soft Closing			
270	552.22.770	552.22.470	552.22.570
300	552.22.771	552.22.471	552.22.571
350	552.22.772	552.22.472	552.22.572
400	552.22.773	552.22.473	552.22.573
450	552.22.774	552.22.474	552.22.574
500	552.22.775	552.22.475	552.22.575
550	552.22.776	552.22.476	552.22.576
Scorrimento sincronizzato e Push to open			
270	552.22.780	552.22.480	552.22.580
300	552.22.781	552.22.481	552.22.581
350	552.22.782	552.22.482	552.22.582
400	552.22.783	552.22.483	552.22.583
450	552.22.784	552.22.484	552.22.584
500	552.22.785	552.22.485	552.22.585
550	552.22.786	552.22.486	552.22.586

Confezione: 1 oppure 4 guarniture

Fornitura

- 1 spondina sinistra e 1 spondina destra con supporto schienale
- 1 guida sinistra e 1 guida destra
- 1 frizione guida sinistra e 1 frizione guida destra
- 1 fissaggio frontale sinistro e 1 destro da avvitare
- 1 tappo di copertura sinistro e 1 tappo di copertura destro

→ **Uscita totale**

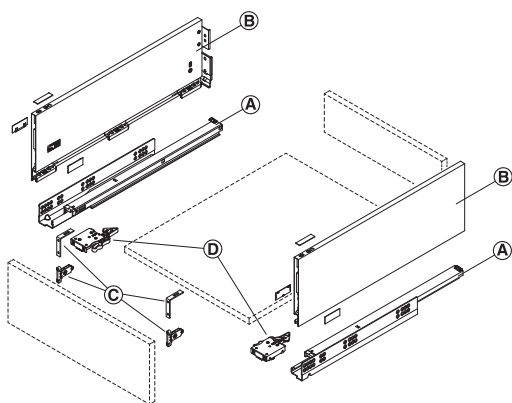


Lunghezza nominale mm	bianco	grigio	antracite
Self Closing e Soft Closing			
270	552.22.750	552.22.450	552.22.550
300	552.22.751	552.22.451	552.22.551
350	552.22.752	552.22.452	552.22.552
400	552.22.753	552.22.453	552.22.553
450	552.22.754	552.22.454	552.22.554
500	552.22.755	552.22.455	552.22.555
550	552.22.756	552.22.456	552.22.556
Push to open			
270	552.22.760	552.22.460	552.22.560
300	552.22.761	552.22.461	552.22.561
350	552.22.762	552.22.462	552.22.562
400	552.22.763	552.22.463	552.22.563
450	552.22.764	552.22.464	552.22.564
500	552.22.765	552.22.465	552.22.565
550	552.22.766	552.22.466	552.22.566

Confezione: 1 oppure 4 guarniture

Guarnitura cassetto

Altezza spondina 175 mm

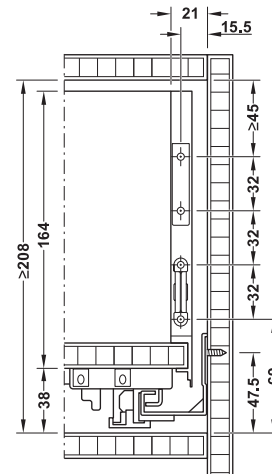
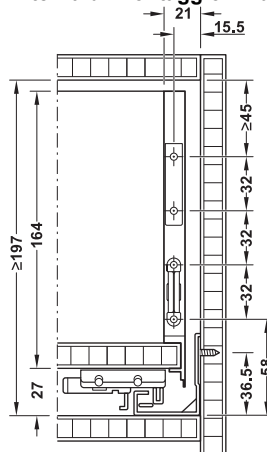


- Ⓐ guida
- Ⓑ spondina (con tappi di copertura) e supporti per schienale
- Ⓒ fissaggi frontale
- Ⓓ frizioni di montaggio

Fornitura

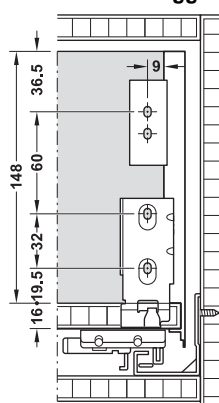
- 1 spondina sinistra e 1 spondina destra con supporto schienale
- 1 guida sinistra e 1 guida destra
- 1 frizione guida sinistra e 1 frizione guida destra
- 1 fissaggio frontale sinistro e 1 destro da avvitare
- 1 paio angolari di connessione a L
- 2 tappi di copertura sinistro e destro

Altezza di montaggio in luce



versione Syncro

Misure di montaggio schienale



- > Esecuzione acciaio
- > Finitura spondina: verniciato epossidico, guida: zincato
- > Portata 30 kg
- > Caratteristiche spondina spessore 13 mm, uscita totale

→ Uscita totale, Syncro



Lunghezza nominale mm	bianco	grigio	antracite
Scorrimento sincronizzato, Self Closing e Soft Closing			
270	552.23.770	552.23.470	552.23.570
300	552.23.771	552.23.471	552.23.571
350	552.23.772	552.23.472	552.23.572
400	552.23.773	552.23.473	552.23.573
450	552.23.774	552.23.474	552.23.574
500	552.23.775	552.23.475	552.23.575
550	552.23.776	552.23.476	552.23.576
Scorrimento sincronizzato e Push to open			
270	552.23.780	552.23.480	552.23.580
300	552.23.781	552.23.481	552.23.581
350	552.23.782	552.23.482	552.23.582
400	552.23.783	552.23.483	552.23.583
450	552.23.784	552.23.484	552.23.584
500	552.23.785	552.23.485	552.23.585
550	552.23.786	552.23.486	552.23.586

Fornitura

- 1 spondina sinistra e 1 spondina destra con supporto schienale
- 1 guida sinistra e 1 guida destra
- 1 frizione guida sinistra e 1 frizione guida destra
- 1 fissaggio frontale sinistro e 1 destro da avvitare
- 1 paio angolari di connessione a L
- 2 tappi di copertura sinistro e destro

→ Uscita totale

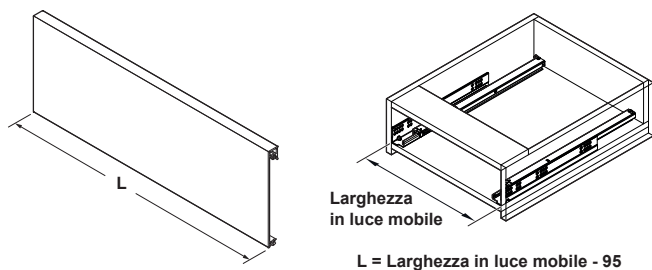


Lunghezza nominale mm	bianco	grigio	antracite
Self Closing e Soft Closing			
270	552.23.750	552.23.450	552.23.550
300	552.23.751	552.23.451	552.23.551
350	552.23.752	552.23.452	552.23.552
400	552.23.753	552.23.453	552.23.553
450	552.23.754	552.23.454	552.23.554
500	552.23.755	552.23.455	552.23.555
550	552.23.756	552.23.456	552.23.556
Push to open			
270	552.23.760	552.23.460	552.23.560
300	552.23.761	552.23.461	552.23.561
350	552.23.762	552.23.462	552.23.562
400	552.23.763	552.23.463	552.23.563
450	552.23.764	552.23.464	552.23.564
500	552.23.765	552.23.465	552.23.565
550	552.23.766	552.23.466	552.23.566

Confezione: 1 oppure 4 guarniture

Cassetto interno

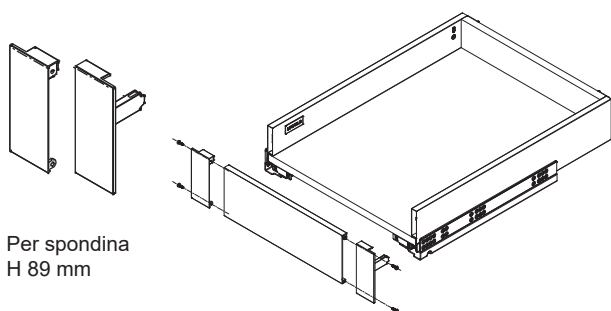
→ Frontale



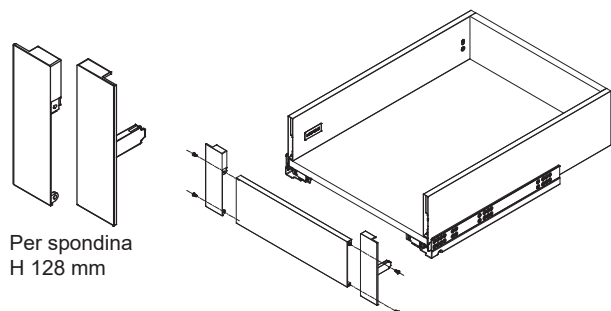
Misura	Bianco	Grigio	Antracite
1100	552.31.709	552.31.609	552.31.509

Confezione: 1 pezzo

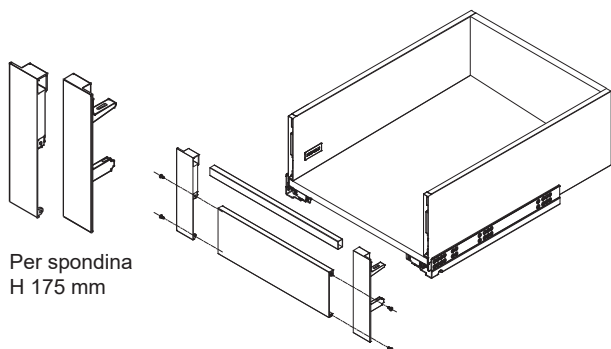
→ Supporti frontale



Per spondina
H 89 mm



Per spondina
H 128 mm



Per spondina
H 175 mm

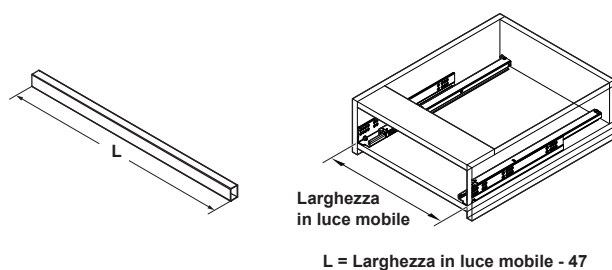
Avviso per l'ordine

Per la spondina H 175 mm è necessario ordinare la ringhiera trasversale.

H (mm)	Bianco	Grigio	Antracite
89	552.31.790	552.31.690	552.31.590
128	552.31.791	552.31.691	552.31.591
175	552.31.792	552.31.692	552.31.592

Confezione: 1 coppia

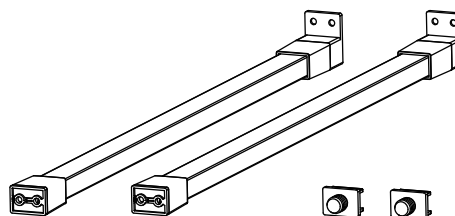
→ Ringhiera trasversale per spondina 175 mm



Misura	Bianco	Grigio	Antracite
1100	552.31.719	552.31.619	552.31.519

Confezione: 1 pezzo

Ringhiera rettangolare



Fornitura

2 ringhiere rettangolari
supporti di montaggio

Lunghezza nominale	Bianco	Grigio	Antracite
270	552.30.710	552.30.610	552.30.510
300	552.30.711	552.30.611	552.30.511
350	552.30.712	552.30.612	552.30.512
400	552.30.713	552.30.613	552.30.513
450	552.30.714	552.30.614	552.30.514
500	552.30.715	552.30.615	552.30.515
550	552.30.716	552.30.616	552.30.516

Confezione: 1 paio

Spondine sfuse

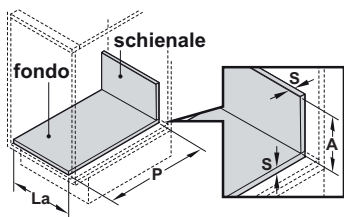
Fornitura

- 1 spondina sinistra e 1 spondina destra con supporto schienale integrato
- 2 squadrette di fissaggio schienale in plastica
- 1 fissaggio frontale sinistro e 1 destro da avvitare
- 1 tappo di copertura sinistro e 1 tappo di copertura destro
- 1 paio angolare di connessione a L (solo per la versione h 175mm)

Altezza mm	Lunghezza nominale mm	bianco	grigio	antracite
89	270	552.21.710	552.21.410	552.21.510
	300	552.21.711	552.21.411	552.21.511
	350	552.21.712	552.21.412	552.21.512
	400	552.21.713	552.21.413	552.21.513
	450	552.21.714	552.21.414	552.21.514
	500	552.21.715	552.21.415	552.21.515
	550	552.21.716	552.21.416	552.21.516
128	270	552.22.720	552.22.420	552.22.520
	300	552.22.721	552.22.421	552.22.521
	350	552.22.722	552.22.422	552.22.522
	400	552.22.723	552.22.423	552.22.523
	450	552.22.724	552.22.424	552.22.524
	500	552.22.725	552.22.425	552.22.525
	550	552.22.726	552.22.426	552.22.526
175	270	552.23.710	552.23.410	552.23.510
	300	552.23.711	552.23.411	552.23.511
	350	552.23.712	552.23.412	552.23.512
	400	552.23.713	552.23.413	552.23.513
	450	552.23.714	552.23.414	552.23.514
	500	552.23.715	552.23.415	552.23.515
	550	552.23.716	552.23.416	552.23.516

Set semilavorati spessore 16 mm per cassette con spondina metallica

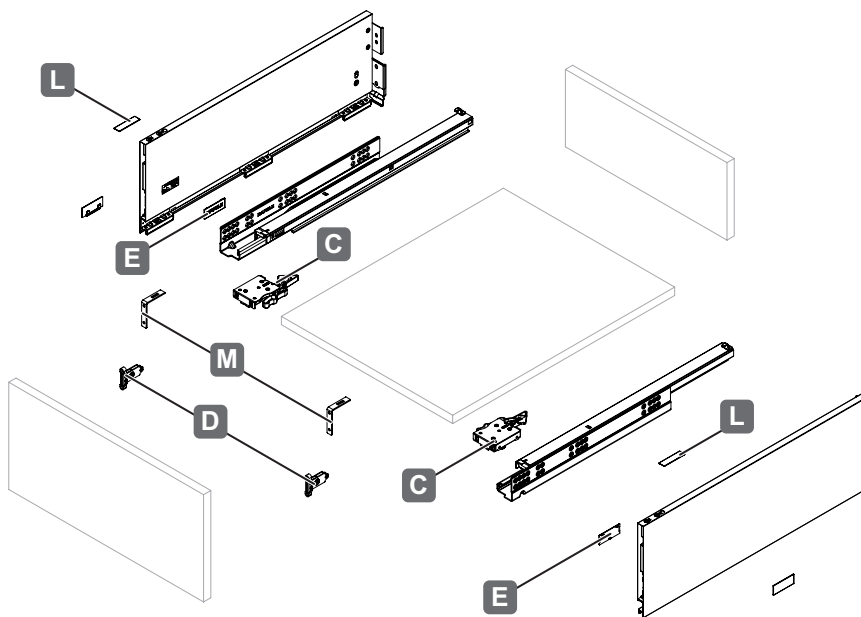
per cassette modulo standard Matrix Slim A



- > Applicazione: per l'assemblaggio di cassette con spondina metallica
- > Esecuzione: schienale e fondo in legno, certificazioni CARB P2
- > Caratteristiche: set semilavorati spessore 16 mm già tagliati su misura e bordati sulla larghezza
- > Colore: bianco/antracite bifacciali
- > Misure: per moduli standard con fianco mobile 18 mm e profondità 500 mm
- > Montaggio: dimensionamenti previsti per montaggio con schienale in appoggio sul fondo

Altezza spondina	Modulo mobile	Fornitura	Misure fondo (P x La x S)	Misura schienale (A x La x S)	Codice
89	450	3 fondi, 3 schienali	489 x 395 x 16	63 x 374 x 16	551.79.306
	600	3 fondi, 3 schienali	489 x 545 x 16	63 x 524 x 16	551.79.308
	900	2 fondi, 2 schienali	489 x 845 x 16	63 x 824 x 16	551.79.311
	1200	2 fondi, 2 schienali	489 x 1145 x 16	63 x 1124 x 16	550.55.193
128	450	3 fondi, 3 schienali	489 x 395 x 16	101 x 374 x 16	550.55.146
	600	3 fondi, 3 schienali	489 x 545 x 16	101 x 524 x 16	550.55.148
	900	2 fondi, 2 schienali	489 x 845 x 16	101 x 824 x 16	550.55.152
	1200	2 fondi, 2 schienali	489 x 1145 x 16	101 x 1124 x 16	550.55.194
175	450	3 fondi, 3 schienali	489 x 395 x 16	148 x 374 x 16	550.55.143
	600	3 fondi, 3 schienali	489 x 545 x 16	148 x 524 x 16	550.55.149
	900	2 fondi, 2 schienali	489 x 845 x 16	148 x 824 x 16	550.55.153
	1200	2 fondi, 2 schienali	489 x 1145 x 16	148 x 1124 x 16	550.55.195

Ricambi Matrix



		Descrizione	Finitura	Confezione	Codice
C		Set frizioni 3D UM A 30	–	set (1 coppia)	433.03.191
		Set frizioni 3D UM A 30 sincro	–	set (1 copp	433.03.194
D		Fissaggio frontale	–	1 set (2 pezzi)	552.31.951
D+M		Fissaggio frontale per spondina 175 mm	–	1 set (2+2 pezzi)	552.31.952
E		Tappo di copertura spondina interna	antracite	1 coppia	552.31.470
			grigio	1 coppia	552.31.670
			bianco	1 coppia	552.31.770
L		Tappo di copertura top spondina	antracite	1 coppia	552.31.560
			grigio	1 coppia	552.31.660
			bianco	1 coppia	552.31.760
–		Squadretta di fissaggio schienale	antracite	1 pezzo	552.31.689

INDICE NUMERICO

Codice		433.03.665	8	552.21.481	10	552.21.763	11	552.22.525	17	552.22.780	12	552.23.562	15	552.30.514	16
433.03.000	6	433.03.666	8	552.21.482	10	552.21.764	11	552.22.526	17	552.22.781	12	552.23.563	15	552.30.515	16
433.03.001	6	433.03.670	9	552.21.483	10	552.21.765	11	552.22.550	13	552.22.782	12	552.23.564	15	552.30.516	16
433.03.002	6	433.03.671	9	552.21.484	10	552.21.766	11	552.22.551	13	552.22.783	12	552.23.565	15	552.30.610	16
433.03.003	6	433.03.672	9	552.21.485	10	552.21.770	10	552.22.552	13	552.22.784	12	552.23.566	15	552.30.611	16
433.03.004	6	433.03.673	9	552.21.486	10	552.21.771	10	552.22.553	13	552.22.785	12	552.23.570	14	552.30.612	16
433.03.005	6	433.03.674	9	552.21.510	17	552.21.772	10	552.22.554	13	552.22.786	12	552.23.571	14	552.30.613	16
433.03.006	6	433.03.675	9	552.21.511	17	552.21.773	10	552.22.555	13	552.23.410	17	552.23.572	14	552.30.614	16
433.03.007	6	433.03.676	9	552.21.512	17	552.21.774	10	552.22.556	13	552.23.411	17	552.23.573	14	552.30.615	16
433.03.010	6	433.04.100	7	552.21.513	17	552.21.775	10	552.22.560	13	552.23.412	17	552.23.574	14	552.30.616	16
433.03.011	6	433.04.101	7	552.21.514	17	552.21.776	10	552.22.561	13	552.23.413	17	552.23.575	14	552.30.710	16
433.03.012	6	433.04.102	7	552.21.515	17	552.21.780	10	552.22.562	13	552.23.414	17	552.23.576	14	552.30.711	16
433.03.013	6	433.04.103	7	552.21.516	17	552.21.781	10	552.22.563	13	552.23.415	17	552.23.580	14	552.30.712	16
433.03.014	6	433.04.104	7	552.21.550	11	552.21.782	10	552.22.564	13	552.23.416	17	552.23.581	14	552.30.713	16
433.03.015	6	433.04.105	7	552.21.551	11	552.21.783	10	552.22.565	13	552.23.450	15	552.23.582	14	552.30.714	16
433.03.016	6	433.04.106	7	552.21.552	11	552.21.784	10	552.22.566	13	552.23.451	15	552.23.583	14	552.30.715	16
433.03.017	6	433.04.107	7	552.21.553	11	552.21.785	10	552.22.570	12	552.23.452	15	552.23.584	14	552.30.716	16
433.03.090	6	550.55.143	17	552.21.554	11	552.21.786	10	552.22.571	12	552.23.453	15	552.23.585	14	552.31.470	18
433.03.130	7	550.55.146	17	552.21.555	11	552.22.420	17	552.22.572	12	552.23.454	15	552.23.586	14	552.31.509	16
433.03.131	7	550.55.148	17	552.21.556	11	552.22.421	17	552.22.573	12	552.23.455	15	552.23.710	17	552.31.519	16
433.03.132	7	550.55.149	17	552.21.560	11	552.22.422	17	552.22.574	12	552.23.456	15	552.23.711	17	552.31.560	18
433.03.133	7	550.55.152	17	552.21.561	11	552.22.423	17	552.22.575	12	552.23.460	15	552.23.712	17	552.31.590	16
433.03.134	7	550.55.153	17	552.21.562	11	552.22.424	17	552.22.576	12	552.23.461	15	552.23.713	17	552.31.591	16
433.03.135	7	550.55.193	17	552.21.563	11	552.22.425	17	552.22.580	12	552.23.462	15	552.23.714	17	552.31.592	16
433.03.136	7	550.55.194	17	552.21.564	11	552.22.426	17	552.22.581	12	552.23.463	15	552.23.715	17	552.31.609	16
433.03.137	7	550.55.195	17	552.21.565	11	552.22.450	13	552.22.582	12	552.23.464	15	552.23.716	17	552.31.619	16
433.03.180	7	551.79.306	17	552.21.566	11	552.22.451	13	552.22.583	12	552.23.465	15	552.23.750	15	552.31.660	18
433.03.181	7	551.79.308	17	552.21.570	10	552.22.452	13	552.22.584	12	552.23.466	15	552.23.751	15	552.31.670	18
433.03.182	7	551.79.311	17	552.21.571	10	552.22.453	13	552.22.585	12	552.23.470	14	552.23.752	15	552.31.689	18
433.03.183	7	552.21.410	17	552.21.572	10	552.22.454	13	552.22.586	12	552.23.471	14	552.23.753	15	552.31.690	16
433.03.184	7	552.21.411	17	552.21.573	10	552.22.455	13	552.22.720	17	552.23.472	14	552.23.754	15	552.31.691	16
433.03.185	7	552.21.412	17	552.21.574	10	552.22.456	13	552.22.721	17	552.23.473	14	552.23.755	15	552.31.692	16
433.03.186	7	552.21.413	17	552.21.575	10	552.22.460	13	552.22.722	17	552.23.474	14	552.23.756	15	552.31.709	16
433.03.187	7	552.21.414	17	552.21.576	10	552.22.461	13	552.22.723	17	552.23.475	14	552.23.760	15	552.31.719	16
433.03.187	7	552.21.415	17	552.21.580	10	552.22.462	13	552.22.724	17	552.23.476	14	552.23.761	15	552.31.760	18
433.03.191	18	552.21.416	17	552.21.581	10	552.22.463	13	552.22.725	17	552.23.480	14	552.23.762	15	552.31.770	18
433.03.191	7	552.21.450	11	552.21.582	10	552.22.464	13	552.22.726	17	552.23.481	14	552.23.763	15	552.31.790	16
433.03.194	18	552.21.451	11	552.21.583	10	552.22.465	13	552.22.750	13	552.23.482	14	552.23.764	15	552.31.791	16
433.03.194	9	552.21.452	11	552.21.584	10	552.22.466	13	552.22.751	13	552.23.483	14	552.23.765	15	552.31.792	16
433.03.640	8	552.21.453	11	552.21.585	10	552.22.470	12	552.22.752	13	552.23.484	14	552.23.766	15	552.31.951	18
433.03.641	8	552.21.454	11	552.21.586	10	552.22.471	12	552.22.753	13	552.23.485	14	552.23.770	14	552.31.952	18
433.03.642	8	552.21.455	11	552.21.710	17	552.22.472	12	552.22.754	13	552.23.486	14	552.23.771	14		
433.03.643	8	552.21.456	11	552.21.711	17	552.22.473	12	552.22.755	13	552.23.510	17	552.23.772	14		
433.03.644	8	552.21.460	11	552.21.712	17	552.22.474	12	552.22.756	13	552.23.511	17	552.23.773	14		
433.03.645	8	552.21.461	11	552.21.713	17	552.22.475	12	552.22.760	13	552.23.512	17	552.23.774	14		
433.03.646	8	552.21.462	11	552.21.714	17	552.22.476	12	552.22.761	13	552.23.513	17	552.23.775	14		
433.03.650	9	552.21.463	11	552.21.715	17	552.22.480	12	552.22.762	13	552.23.514	17	552.23.776	14		
433.03.651	9	552.21.464	11	552.21.716	17	552.22.481	12	552.22.763	13	552.23.515	17	552.23.780	14		
433.03.652	9	552.21.465	11	552.21.750	11	552.22.482	12	552.22.764	13	552.23.516	17	552.23.781	14		
433.03.653	9	552.21.466	11	552.21.751	11	552.22.483	12	552.22.765	13	552.23.550	15	552.23.782	14		
433.03.654	9	552.21.470	10	552.21.752	11	552.22.484	12	552.22.766	13	552.23.551	15	552.23.783	14		
433.03.655	9	552.21.471	10	552.21.753	11	552.22.485	12	552.22.770	12	552.23.552	15	552.23.784	14		
433.03.656	9	552.21.472	10	552.21.754	11	552.22.486	12	552.22.771	12	552.23.553	15	552.23.785	14		
433.03.660	8	552.21.473	10	552.21.755	11	552.22.520	17	552.22.772	12	552.23.554	15	552.23.786	14		
433.03.661	8	552.21.474	10	552.21.756	11	552.22.521	17	552.22.773	12	552.23.555	15	552.30.510	16		
433.03.662	8	552.21.475	10	552.21.760	11	552.22.522	17	552.22.774	12	552.23.556	15	552.30.511	16		
433.03.663	8	552.21.476	10	552.21.761	11	552.22.523	17	552.22.775	12	552.23.560	15	552.30.512	16		
433.03.664	8	552.21.480	10	552.21.762	11	552.22.524	17	552.22.776	12	552.23.561	15	552.30.513	16		

HÄFELE

Häfele Italia s.r.l. | Via della Valle, 67 bis | 20841 Carate Brianza | MB
Tel: +39 0362 577 41 | Fax: +39 0362 577 44 77 | e-mail: info@hafele.it

Showroom e ufficio vendite di Pesaro | Via Casali, 22 | 61100 Pesaro, Località Borgo S.Maria | PU
Tel: +39 0721 200 088 | Fax: +39 0721 201 358 | e-mail: pesaro@hafele.it

Showroom e ufficio vendite di Bolzano | Via Dogana, 1 | 39010 Nalles | BZ
Tel: +39 0471 252 345 | Fax: +39 0471 252 666 | e-mail: hitvbbzi@hafele.it

www.hafele.it

Codice: 732.04.321
Giugno 2022
© by Häfele Italia
Tutti i diritti riservati