

# SISTEMA D'ARREDO MODULARE.

Häfele Versatile.





# PROGETTARE OPEN SPACE.

Häfele Versatile unisce e divide gli ambienti.

I sistemi d'arredo con ripiani a vista sono attualmente molto di tendenza nel design d'interni. Attraverso linee guida precise si creano aperture e trasparenze in ogni spazio abitativo. La tendenza a progettare open space richiede massima flessibilità di design.

Il sistema Häfele Versatile si integra perfettamente in ogni ambiente della casa nonchè negli arredi per negozi e hotel. Si inserisce in modo armonico anche in concetti abitativi preesistenti e può collegare e dividere gli ambienti secondo le proprie esigenze. Differenti combinazioni di moduli aperti e chiusi, 2 finiture, diversi reggiriipiani e molti accessori offrono un'ampia gamma di possibilità di personalizzazione.

# Versatile.

## Adatto per tutti.

## MOLTE COMBINAZIONI. UN UNICO SISTEMA.

Häfele Versatile si adatta al tuo stile. Massima versatilità, flessibilità e funzionalità.

Häfele Versatile si adatta al tuo stile. Massima versatilità, flessibilità e funzionalità. È ideale per ottimizzare l'arredamento di soggiorni e uffici, ma è anche perfetto per cabine armadio e arredi di negozi, sia come parete divisoria che come elemento di design.

Häfele Versatile offre molte possibilità di montaggio che permettono di risolvere ogni esigenza individuale di arredo.



# LA NUOVA LEGGEREZZA.

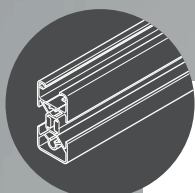
Montaggio a soffitto. Linee semplici. Design funzionale.

Grazie al pratico connettore a soffitto il sistema Häfele Versatile può essere montato comodamente in un locale sottotetto o in un vano con soffitto inclinato. Häfele Versatile può essere utilizzato come divisorio o come elemento di arredo per creare ad esempio una libreria o una struttura a colonne e ripiani d'effetto.



# INFINITE COMBINAZIONI.

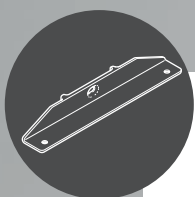
Panoramica delle attrezzature.



## MONTANTE A COLONNA

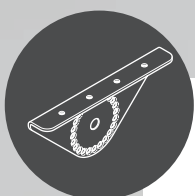
Il montante a colonna in alluminio (con lati chiusi o aperti) è provvisto di una foratura in serie passo 128 mm.

Ciò permette di inserire liberamente reggipiani, mobiletti ed elementi vari.



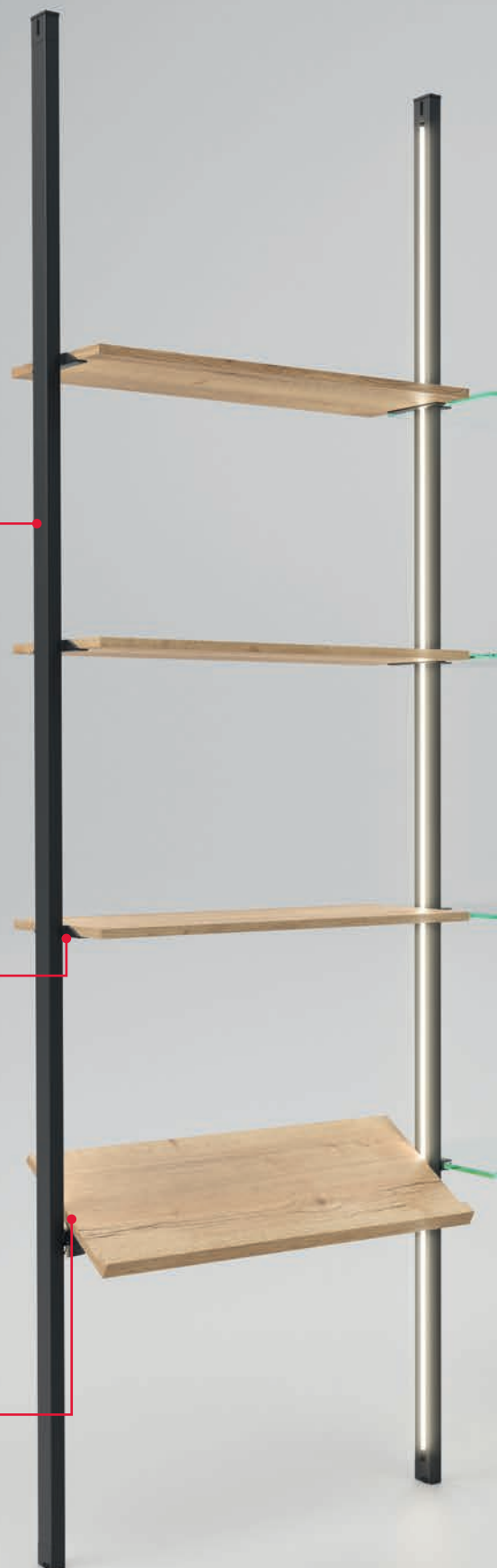
## REGGIPIANO PER RIPIANI FISSI IN LEGNO

I ripiani in legno possono essere realizzati con materiali e dimensioni personalizzate. La scelta dei materiali e delle diverse combinazioni conferisce uno stile unico al sistema Versatile.



## REGGIPIANO PER RIPIANI IN LEGNO INCLINABILI

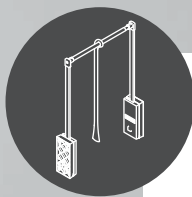
I ripiani in legno inclinati sono ideali per ottimizzare l'arredo di un soggiorno, di una cabina armadio o di un negozio.





## FISSAGGIO PER MONTAGGIO A SOFFITTO

Ha una regolazione in altezza di 25 mm che quindi può compensare soffitti con altezze diverse.



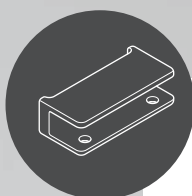
## ACCESSORI

Il sistema Häfele Versatile può essere ampliato con l'inserimento di elementi ed accessori del sistema DressCode



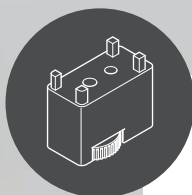
## ILLUMINAZIONE LED

Grazie alle strip LED Loox5, posizionate all'interno dei profili, è possibile creare giochi di luce di grande effetto.



## REGGIPIANO PER RIPIANI IN CRISTALLO

Per ripiani in vetro con uno spessore da 8 a 10 mm.



## PIEDINO DI REGOLAZIONE PER MONTANTE

Grazie alla pratica ghiera è possibile regolare in altezza il profilo a colonna di 30 mm, in modo da poter compensare eventuali dislivelli del pavimento.

# AMBIENTI OPEN SPACE.

Il montaggio a L. Utilizzo multifunzionale.

Nelle case moderne è ormai da tempo di tendenza trovare la cucina a vista sul salotto oppure una postazione di lavoro integrata in un soggiorno. Häfele Versatile offre la possibilità di collegare insieme due ambienti della casa grazie ad un design elegante ma nello stesso tempo giovane.









# PROGETTAZIONE INTELLIGENTE.

Montaggio a parete, con mensole a sbalzo.

I tuoi oggetti preferiti come in un'esposizione.

Design puristico e massima flessibilità per il tuo negozio. Grazie alla combinazione di vani contenitori aperti, tubi appendiabiti e ripiani liberamente posizionabili, Häfele Versatile rappresenta il sistema perfetto per l'allestimento per negozi e ambito retail.

Dotato di una vasta gamma di accessori ed elementi contenitivi per creare concept moderni dallo stile elegante ed ordinato.



# MASSIMA FLESSIBILITÀ.

Montaggio a telaio.

Spazio contenitivo senza alcun compromesso.

Con Häfele Versatile puoi creare il tuo design: la struttura a telaio può essere infatti personalizzata in altezza e in profondità per adattarsi alle specifiche esigenze di spazio.

È possibile scegliere il materiale di fianchi e schienali, scegliendo anche tra molteplici rivestimenti in tessuto, e le finiture dei profili. Utilizzando le strip LED Loox5 è possibile inoltre creare effetti luce in grado di valorizzare gli oggetti esposti.





# MOSTRA IL TUO VERO IO.

Scegli tra le finiture disponibili.



Il design modulare consente di realizzare allestimenti su misura in base allo spazio a disposizione. Scegli il tuo colore: chiaro, scuro o un mix di entrambi?

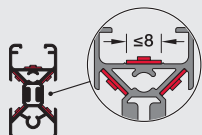
Grazie alle diverse finiture disponibili i ripiani e le soluzioni per armadi Häfele Versatile si integrano armoniosamente.



Sistema Häfele Versatile

Il sistema di scaffalature e armadi Häfele Versatile è ideale per ottimizzare l'arredamento di soggiorni, uffici e guardaroba, nonché per cabine armadio o arredi per negozi.

- > 4 varianti di montaggio per una massima flessibilità di design.
- > Semplice assemblaggio e montaggio
- > Suddivisione variabile grazie al passo 128 mm e agli adattatori supplementari che consentono l'inserimento, fra i profili a colonna.
- > Scaffali ed elementi del sistema Häfele Dresscode possono essere applicati al sistema Versatile.
- > Agli elementi portanti possono agganciarsi ripiani in legno oppure in cristallo.
- > Montante a colonna in alluminio disponibile chiuso o aperto per l'inserimento di pannelli personalizzati (bianco o grigio ombra).
- > Per creare effetti di luce particolari si possono inserire strip LED Loox5 nel profilo.



Struttura a colonna - montaggio a soffitto



Montante a colonna a colonna singolo con fissaggio soffitto-pavimento: montaggio a parete o come divisorio per ambienti.

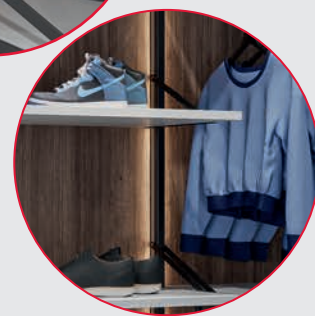


- 2 finiture
- > bianco, RAL 9016
  - > grigio ombra, RAL 7022

Struttura a colonna - montaggio a parete



Montante a colonna fissato direttamente a parete.





Struttura a colonna - montaggio a L



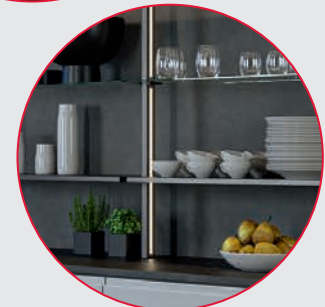
Montante a colonna, montato a parete con angolare.

2 varianti di montaggio possibili:

- > profilo in alluminio con angolare e fissaggio a parete
- > angolare Design



angolare Design



fissaggio sul top

Struttura a telaio

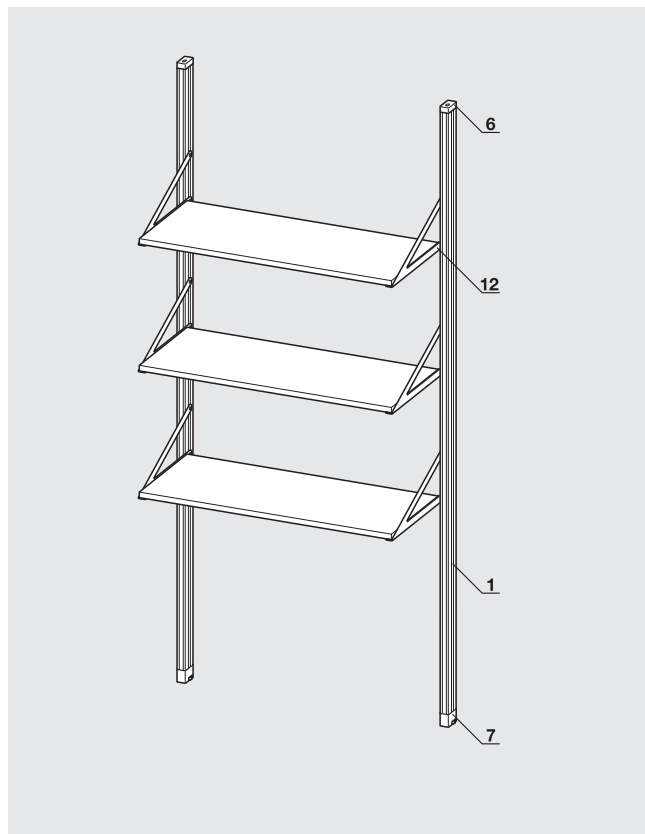
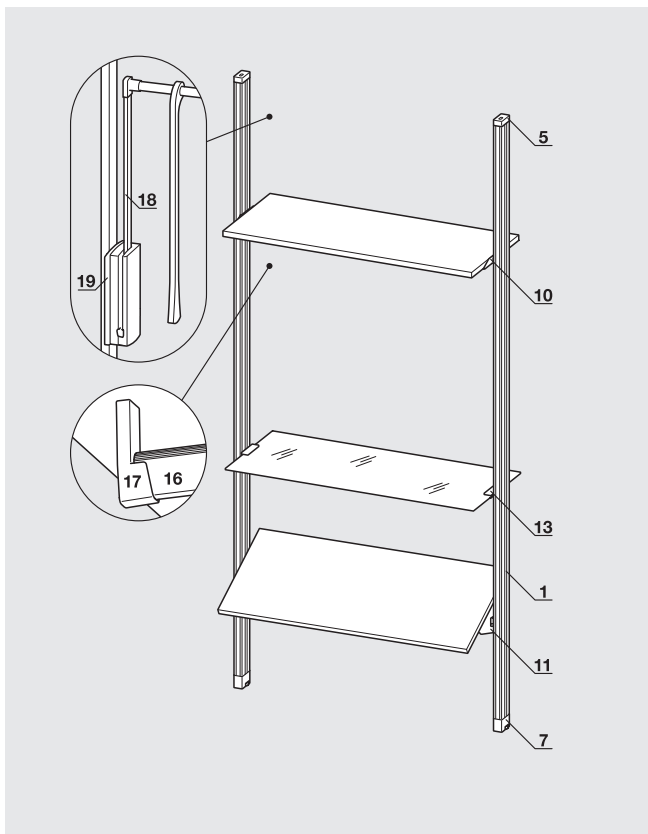


Con i profili in alluminio si costruisce un telaio che permette ampia flessibilità di progettazione di un guardaroba/cabina armadio.

- > fianchi aperti o chiusi
- > utilizzabile con un'ampia gamma di accessori del sistema Häfele Dresscode



**Facile progettazione**



**Montaggio a soffitto**

- 1 Montante a colonna
- 5 Fissaggio a soffitto e a parete per montaggio a L e montaggio a soffitto
- 7 Piedino di regolazione per montante

**Accessori**

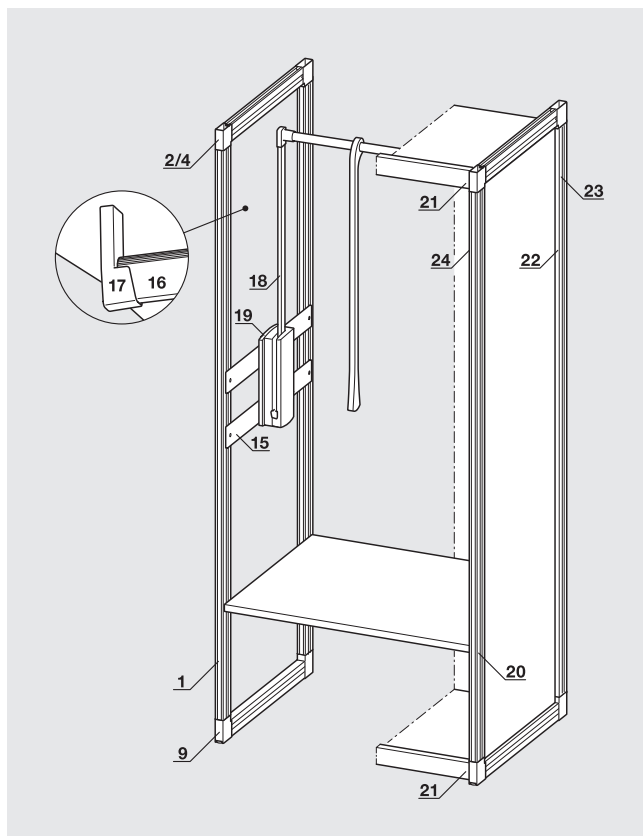
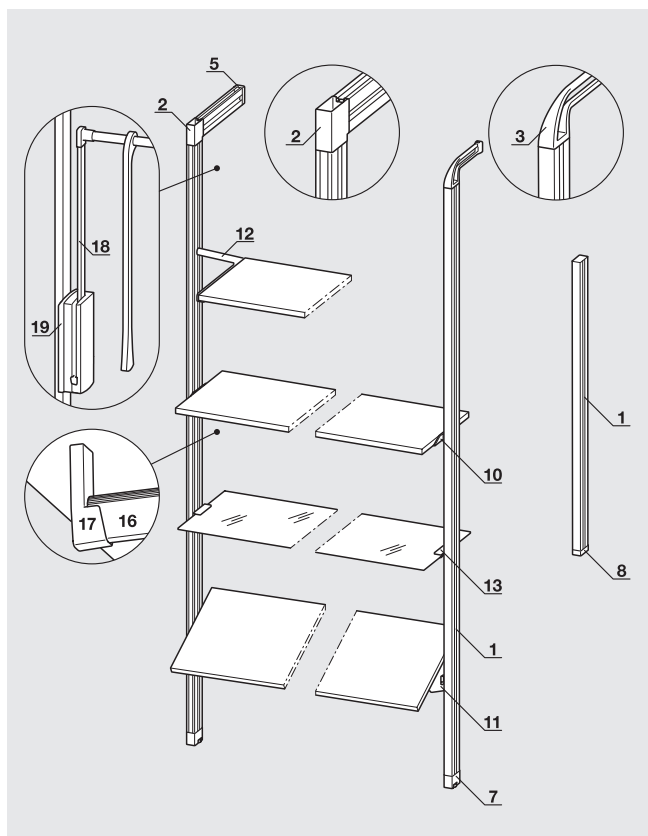
- 10 Reggipiano per ripiano fisso in legno
- 11 Reggipiano per ripiano in legno inclinabile
- 13 Reggipiano a morsetto per ripiano in cristallo
- 16 Tubo appendiabiti
- 17 Supporto per tubo appendiabiti
- 18 Lift per guardaroba 2004
- 19 Adattatore per lift guardaroba

**Montaggio a parete**

- 1 Montante a colonna
- 6 Fissaggio per montante a parete
- 7 Piedino di regolazione per montante

**Accessori**

- 12 Reggimensola ad angolo per ripiano in legno



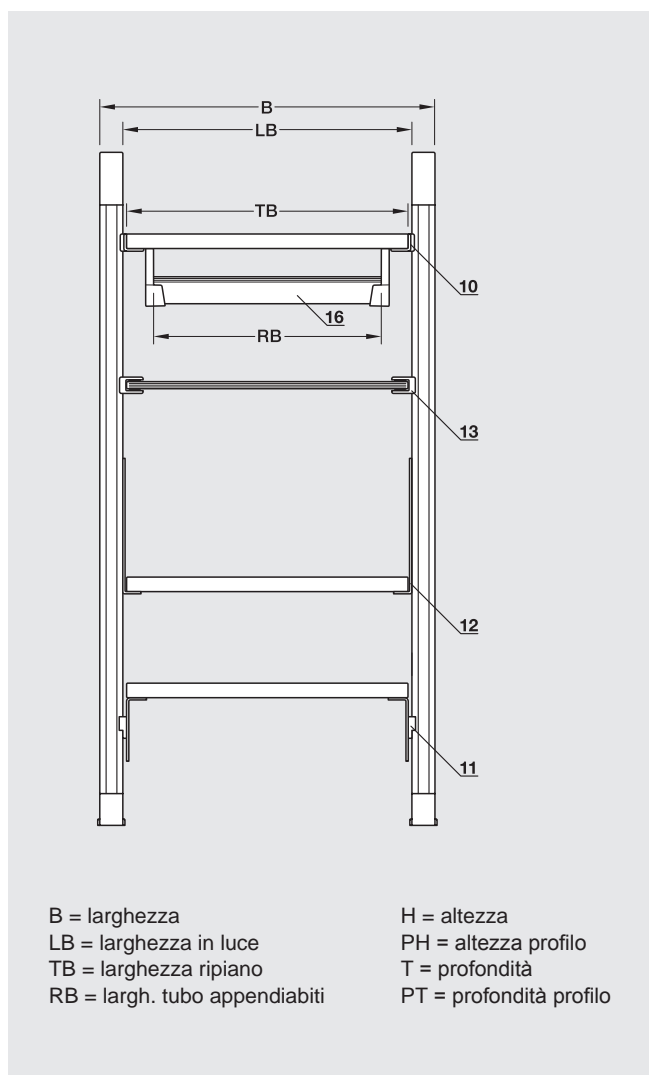
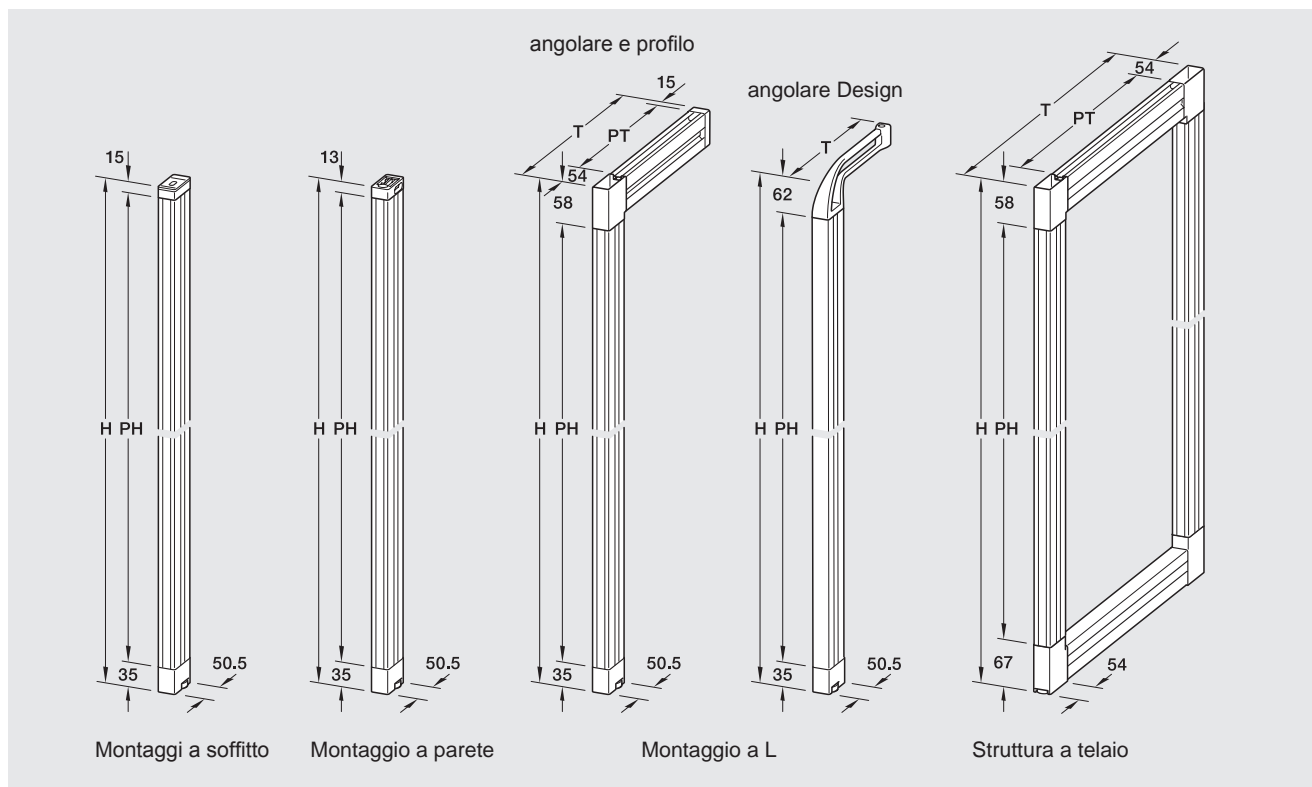
Montaggio a L con angolare per fissaggio a parete	Montaggio a L con angolare Design per fissaggio a parete
1 Montante a colonna	1 Montante a colonna
2 Angolare per montaggio a L	3 Angolare Design per montaggio a L
5 Fissaggio per angolare a parete/soffitto	–
7 Piedino regolabile per montante a colonna	7 Piedino regolabile per montante a colonna
8 Piedino non regolabile per montante a colonna	8 Piedino non regolabile per montante a colonna

Accessori	
10 Reggipiano per ripiano fisso in legno	10 Reggipiano per ripiano fisso in legno
11 Reggipiano per ripiano in legno inclinabile	11 Reggipiano per ripiano in legno inclinabile
12 Reggimensola ad angolo per ripiano in legno	–
13 Reggipiano a morsetto per ripiano in cristallo	13 Reggipiano a morsetto per ripiano in cristallo
16 Tubo appendiabiti	16 Tubo appendiabiti
17 Supporto per tubo appendiabiti	17 Supporto per tubo appendiabiti
18 Lift per guardaroba 2004	18 Lift per guardaroba 2004
19 Adattatore per lift guardaroba	19 Adattatore per lift guardaroba

Struttura a telaio
1 Montante a colonna
2 Giunto angolare e trasverso per struttura a L
4 Giunto per montante-traveso, con incavo per passaggio cavi Loox5
9 Piedino regolabile per struttura a telaio

Accessori
15 Piastra per fissaggio attrezzature (es. lift)
16 Tubo appendiabiti
17 Supporto per tubo appendiabiti
18 Lift per guardaroba 2004
19 Adattatore per lift guardaroba
20 Perno per Häfele Rafx Tab 20 S
Mobile
21 Perno per Häfele Minifix
22 Fissaggio per pannello-telaio
23 Supporto per schienale
24 Adattatore per basi di montaggio a croce

Misure

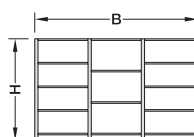


Altezza PH	
Montaggio a L con angolare	PH = H - 35 mm - 58 mm
Montaggio a L con angolare Design	PH = H - 35 mm - 62 mm
Montaggio a parete	PH = H - 35 mm - 13 mm
Montaggio a soffitto	PH = H - 35 mm - 15 mm
Struttura a telaio	PH = H - 67 mm - 58 mm

Profondità	
Montaggio a L con angolare	PT = T - 54 mm - 15 mm
Montaggio a L con angolare Design	T = 205 mm
Struttura a telaio	PT = T - 54 mm - 54 mm

Larghezza	
16 Tubo appendiabiti	RB = LB - 12 mm
10 Reggipiano, per ripiano legno	TB = LB - 6 mm
11 Reggipiano, inclinabile	TB = LB - 6 mm
12 Reggimensola	TB = LB - 6 mm
13 Reggipiano, per ripiano cristallo	TB = LB - 6 mm

Dimensioni per la progettazione della struttura con telaio	
Fianco	Larghezza = T - 50,5 mm - 50,5 mm Altezza = H - 50 mm - 50 mm
Schienale	Larghezza = [B - (25 mm x n° telai)] / suddivisione Altezza = H - 152 mm + (2 x profondità fresata)
Fondo/ Coperchio	Larghezza = [B - (25 mm x n° telai)] / suddivisione



LB = [B - (25 mm x n° telai)] / suddivisione

## Set montante a soffitto Häfele Versatile



- > Profilo a colonna singolo, posizionabile liberamente fra pavimento e soffitto: da inserire vicino alla parete o come divisorio
- > Montaggio semplice e veloce grazie al piede di regolazione premontato
- > Profilo accorciabile nella parte superiore (i profili vanno accorciati solo da un lato altrimenti si perde la linearità dei fori)

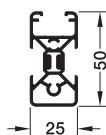


### Avviso per l'ordine

Gli accessori non sono compresi nella fornitura e devono essere ordinati separatamente a seconda della composizione desiderata.

### Avviso

Per un fissaggio affidabile e sicuro alla parete/soffitto: selezionare viti e tasselli in base alle condizioni della parete o del soffitto.



- > Applicazione: montaggio a soffitto
- > Caratteristiche: profilo con 1 lato chiuso
- > Altezza H: 2500 mm
- > Regolazione in altezza: +30 mm
- > Esecuzione: profilo alluminio, fissaggio per montaggio a soffitto e piedino con regolazione pressofusione di zinco verniciato epossidico
- > Finitura: verniciato epossidico
- > Materiale di montaggio compreso nella fornitura

### Fornitura

- 1 fissaggio a soffitto
- 1 profilo (con 1 lato chiuso)
- 1 piedino di regolazione

Colore	Codice
bianco, RAL 9016	806.55.747
grigio ombra, RAL 7022	806.55.547

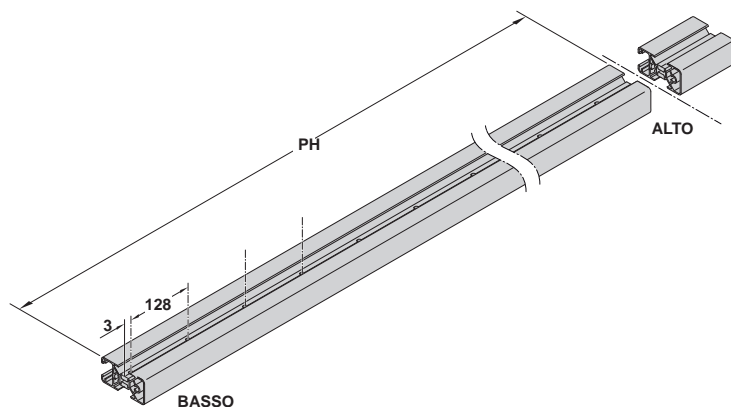
Confezione: 1 set

### Avviso per l'ordine

Gli accessori non sono compresi nella fornitura e devono essere ordinati separatamente a seconda della composizione desiderata.

### Avviso

Per un fissaggio affidabile e sicuro alla parete/soffitto: selezionare viti e tasselli in base alle condizioni della parete o del soffitto.



il profilo è accorciabile solo nella parte superiore; il basso si riconosce grazie al primo foro a 3 mm dal bordo inferiore

**Set Häfele Versatile per montaggio a L a parete**



- > Profilo a colonna con due tipologie di angolare per il montaggio a parete
- > Adatto anche per scaffalature di piccole dimensioni
- > Montaggio semplice e veloce grazie al piede di regolazione premontato
- > Profilo accorciabile nella parte superiore (i profili vanno accorciati solo da un lato altrimenti si perde la linearità dei fori)



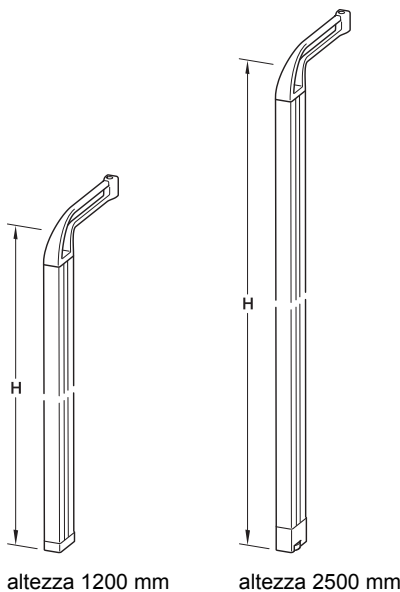
**Avviso per l'ordine**

Gli accessori non sono compresi nella fornitura e devono essere ordinati separatamente a seconda della composizione desiderata.

**Avviso**

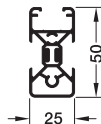
Per un fissaggio affidabile e sicuro alla parete/soffitto: selezionare viti e tasselli in base alle condizioni della parete o del soffitto.

→ **Set Häfele Versatile per montaggio a L con angolare Design**



altezza 1200 mm

altezza 2500 mm



- > Applicazione: montaggio a parete
- > Caratteristiche: profilo chiuso 1 lato
- > Altezza H: 1200/2500 mm (accorciabile da un solo lato, altrimenti si perde la linearità dei fori)
- > Profondità: 205 mm
- > Esecuzione: profilo in alluminio, fissaggio per montaggio a parete e piedino con regolazione in pressofusione di zinco
- > Finitura: verniciato epossidico
- > Materiale di montaggio compreso nella fornitura

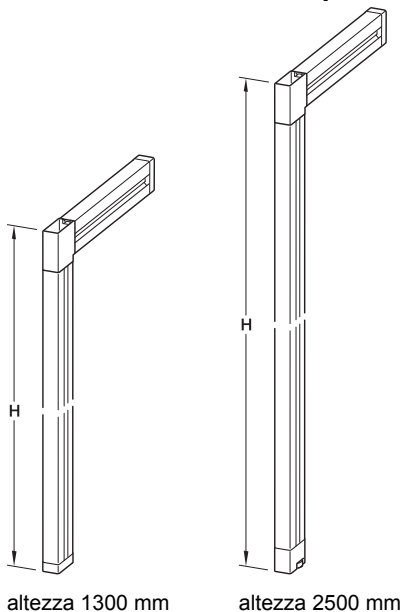
**Fornitura**

1 angolare Design  
1 profilo con 1 lato chiuso  
1 piedino con regolazione (altezza 2500 mm), piedino senza regolazione (altezza 1200 mm)

Altezza H mm	Regolazione in altezza	Colore	Codice
1200	–	bianco, RAL 9016	806.55.721
	–	grigio ombra, RAL 7022	806.55.521
2500	+30 mm	bianco, RAL 9016	806.55.737
	+30 mm	grigio ombra, RAL 7022	806.55.537

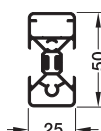
Confezione: 1 set

→ **Set Häfele Versatile per montaggio a L con angolare a profilo**



altezza 1300 mm

altezza 2500 mm



- > Applicazione: montaggio a parete
- > Caratteristiche: profilo con 2 lati chiusi
- > Altezza H: 1300/2500 mm (accorciabile da un solo lato altrimenti si perde la linearità dei fori)
- > Profondità: 205 mm (accorciabile)
- > Esecuzione: profilo in alluminio, angolare e piedino in pressofusione di zinco
- > Finitura: verniciato epossidico
- > Materiale di montaggio compreso nella fornitura

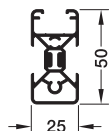
**Fornitura**

1 angolare standard  
1 profilo per montaggio a parete  
1 profilo con 2 lati chiusi  
1 piedino con regolazione (altezza 2500 mm) oppure un piedino senza regolazione (altezza 1300 mm)

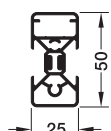
Altezza H mm	Regolazione in altezza	Colore	Codice
1300	–	bianco, RAL 9016	806.55.752
	–	grigio ombra, RAL 7022	806.55.552
2500	+30 mm	bianco, RAL 9016	806.55.757
	+30 mm	grigio ombra, RAL 7022	806.55.557

Confezione: 1 set

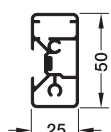
## Profilo Häfele Versatile (1)



profilo con 1 lato chiuso



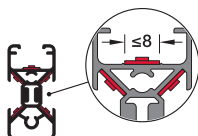
profilo con 2 lati chiusi



profilo con 3 lati chiusi

### Avviso

Nel profilo è possibile integrare strip LED con una larghezza max. di 8 mm.



- > Applicazione: per scaffalature e strutture a telaio
- > Esecuzione: alluminio
- > Finitura: verniciato epossidico
- > Lunghezza: 3000 mm
- > foratura in serie: M4 con passo 128 mm (i profili possono essere tagliati solo da un lato altrimenti si perde la linearità dei fori)

### Avviso

Il profilo con 2 o 3 lati chiusi non è adatto al montaggio a parete.

Colore	Esecuzione	Codice
<b>profilo 1 lato</b>		
bianco, RAL 9016	–	806.50.703
grigio ombra, RAL 7022	–	806.50.503
<b>profilo 2 lati</b>		
bianco, RAL 9016	–	806.50.713
grigio ombra, RAL 7022	–	806.50.513
<b>profilo 3 lati</b>		
bianco, RAL 9016	sinistro	806.50.733
	destra	806.50.723
grigio ombra, RAL 7022	sinistro	806.50.533
	destra	806.50.523

Confezione: 1 pezzo

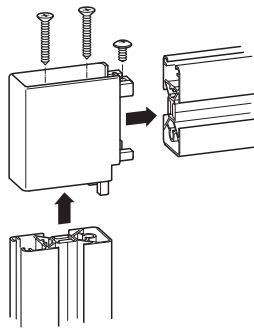
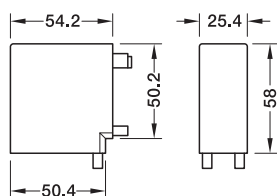
### Avviso per l'ordine

Altri colori fornibili su richiesta.

Strip LED Häfele Loox5

► cap. 2 - Ferramenta per Mobili

## Angolare per montaggio a L e struttura a telaio (2)

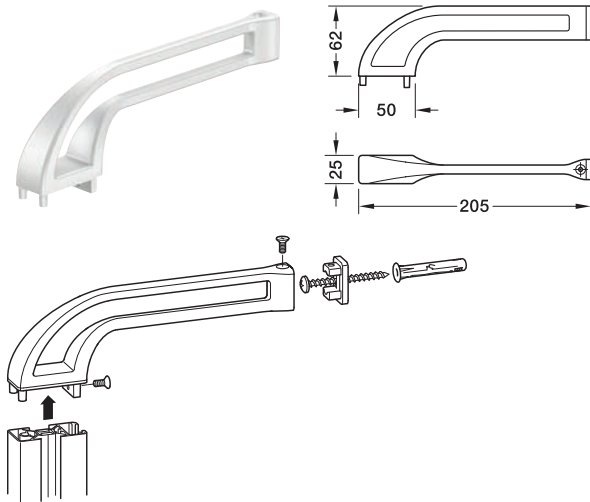


- > Applicazione: per connettere i profili nel montaggio a L e nella struttura a telaio
- > Esecuzione: pressofusione di zinco
- > Finitura: verniciato epossidico
- > Materiale di montaggio compreso nella fornitura

Colore	Codice
bianco, RAL 9016	806.51.700
grigio ombra, RAL 7022	806.51.500
nero intenso, RAL 9005	806.51.300

Confezione: 1 pezzo

### Angolare Design per montaggio a L (3)



- > Applicazione: per il fissaggio del profilo a colonna a parete nel montaggio a L
- > Profondità: 205 mm
- > Esecuzione: pressofusione di zinco
- > Finitura: verniciato epossidico
- > Materiale di montaggio compreso nella fornitura

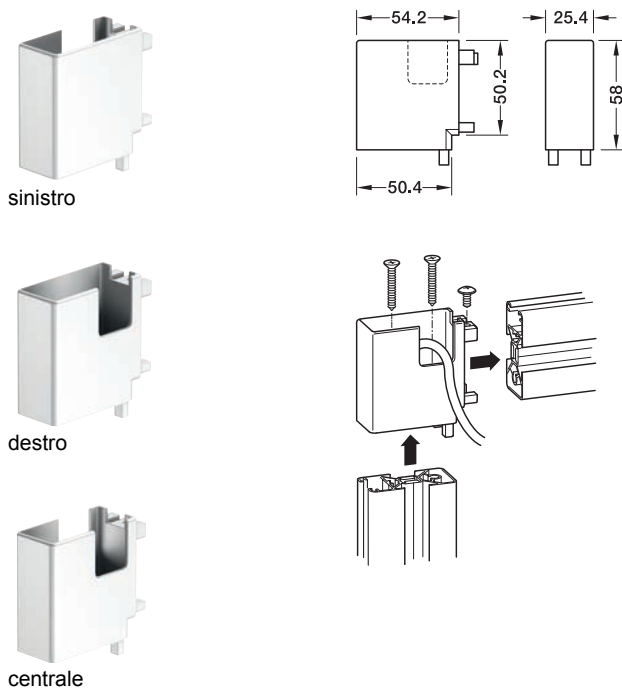
Colore	Codice
bianco, RAL 9016	806.54.700
grigio ombra, RAL 7022	806.54.500

Confezione: 1 pezzo

#### Avviso

Si consiglia l'uso del profilo chiuso su 1 lato. Quando si utilizza il profilo chiuso su 2 o 3 lati, il profilo deve essere fresato a circa 10 mm dalla parte superiore per fissare il connettore angolare sul retro.

### Giunto angolare per struttura a telaio, con apertura per cavi LED (4)

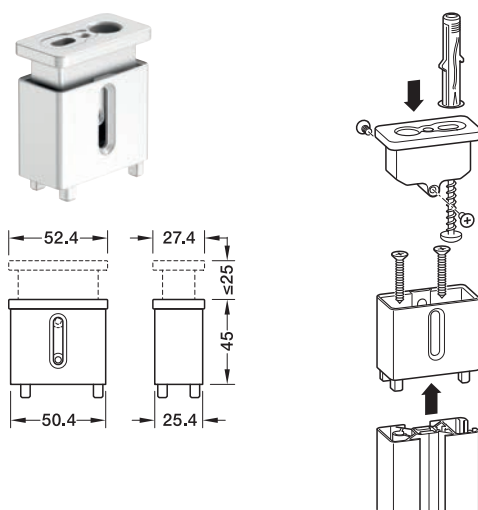


- > Applicazione: per connettere i profili nel montaggio a L e nella struttura a telaio, con aperture per i cavi se si utilizzano le strip LED
- > Esecuzione: pressofusione di zinco
- > Finitura: verniciato epossidico
- > Materiale di montaggio compreso nella fornitura

Caratteristiche	Colore	Codice
sinistro	bianco, RAL 9016	806.51.720
	grigio ombra, RAL 7022	806.51.520
destra	bianco, RAL 9016	806.51.710
	grigio ombra, RAL 7022	806.51.510
centrale	bianco, RAL 9016	806.51.730
	grigio ombra, RAL 7022	806.51.530

Confezione: 1 pezzo

### Fissaggio per montaggio a soffitto (5)



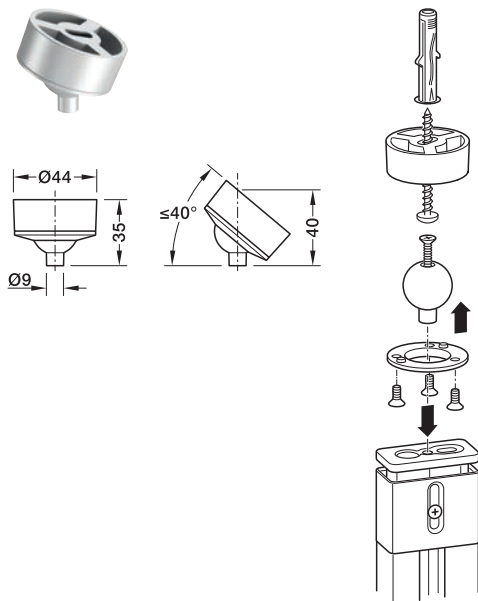
- > Applicazione: per il montaggio del profilo al soffitto
- > Esecuzione: pressofusione di zinco
- > Finitura: verniciato epossidico
- > Materiale di montaggio compreso nella fornitura

Colore	Codice
bianco, RAL 9016	806.54.750
grigio ombra, RAL 7022	806.54.550

Confezione: 1 pezzo



### Fissaggio con snodo regolabile per soffitti mansardati (6)



- > Applicazione: per il fissaggio del profilo su soffitti mansardati
- > Esecuzione: pressofusione di zinco
- > Finitura: verniciato epossidico
- > Montaggio: in combinazione con il fissaggio (5) Häfele Versatile
- > Materiale di montaggio compreso nella fornitura

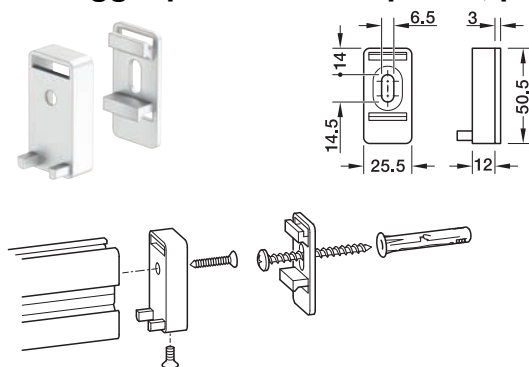
Colore	Codice
bianco, RAL 9016	806.54.760
grigio ombra, RAL 7022	806.54.560

Confezione: 1 pezzo

#### Avviso per l'ordine

Deve essere ordinato anche il fissaggio (5) codice 806.54.x50.

### Fissaggio per traverso a parete, per montaggio a L (7)



- > Applicazione: per scaffalature per montaggio a L, ad esempio su piani di lavoro oppure mobili base
- > Esecuzione: pressofusione di zinco
- > Finitura: verniciato epossidico
- > Materiale di montaggio compreso nella fornitura

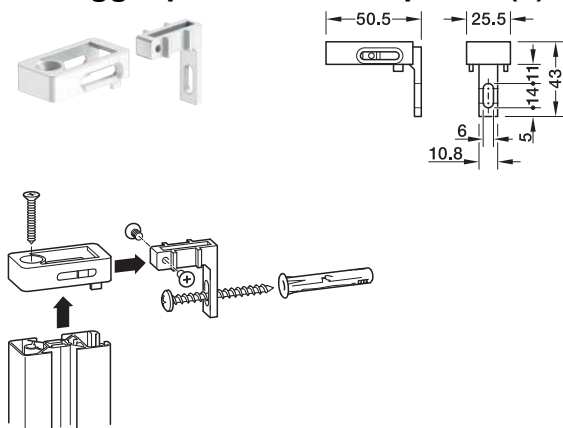
Colore	Codice
bianco, RAL 9016	806.51.780
grigio ombra, RAL 7022	806.51.580

Confezione: 1 pezzo

#### Avviso

Per un fissaggio affidabile e sicuro alla parete/soffitto: selezionare viti e tasselli in base alle caratteristiche della parete o del soffitto.

### Fissaggio per montante a parete (8)



- > Applicazione: per il fissaggio del profilo direttamente alla parete
- > Esecuzione: pressofusione di zinco
- > Finitura: verniciato epossidico
- > Regolazione in profondità: 15 mm
- > Materiale di montaggio compreso nella fornitura

Colore	Codice
grigio ombra, RAL 7022	806.51.790
bianco, RAL 9016	806.51.590

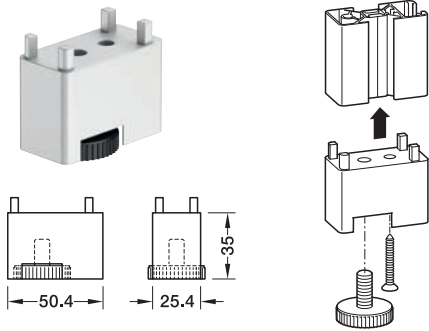
Confezione: 1 pezzo

#### Avviso

Per questo tipo di montaggio è necessario ordinare il profilo con 1 lato chiuso (806.50.x03).

Per un fissaggio affidabile e sicuro alla parete/soffitto: scegliere viti e tasselli adatti al tipo di parete o soffitto.

### Piedino di regolazione per montante (9)

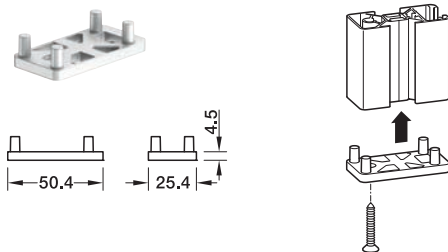


- > Applicazione: per la regolazione in altezza del montante
- > Esecuzione: pressofusione di zinco
- > Finitura: verniciato epossidico
- > Regolazione in altezza: +30 mm
- > Materiale di montaggio compreso nella fornitura

Colore	Codice
bianco, RAL 9016	806.51.770
grigio ombra, RAL 7022	806.51.570

Confezione: 1 pezzo

### Piedino senza regolazione in altezza per montanti su ripiani (8)

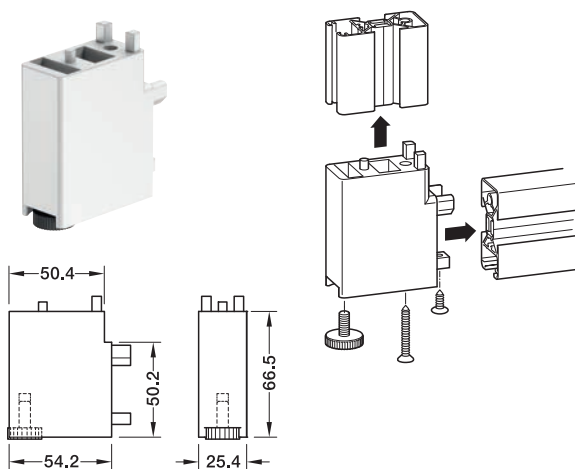


- > Applicazione: per scaffalature per montaggio a L, ad es. su piani di lavoro oppure mobili base
- > Esecuzione: plastica
- > Montaggio: fissaggio su superfici con nastro biadesivo
- > Materiale di montaggio compreso nella fornitura

Colore	Codice
bianco	806.54.720
grigio ombra	806.54.520

Confezione: 1 pezzo

### Piedino con regolazione per struttura a telaio (11)

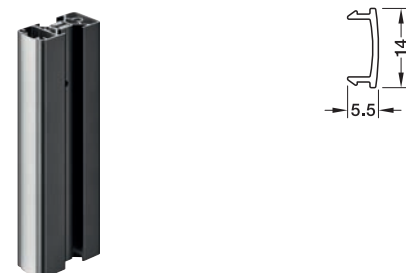


- > Applicazione: per la regolazione in altezza dei profili a colonna nella struttura a telaio
- > Esecuzione: pressofusione di zinco
- > Finitura: verniciato epossidico
- > Regolazione in altezza: +30 mm
- > Materiale di montaggio compreso nella fornitura

Colore	Codice
bianco, RAL 9016	806.51.740
grigio ombra, RAL 7022	806.51.540

Confezione: 1 paio

### Profilo diffusore per LED

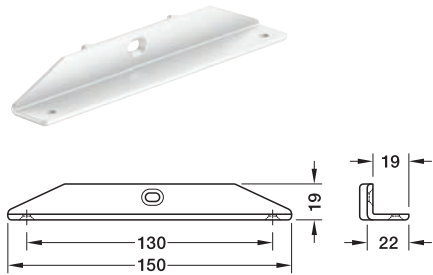


- > Esecuzione: plastica
- > Montaggio: da inserire nel profilo di alluminio
- > Applicazione: per la diffusione omogenea della luce della strip LED

Lunghezza mm	Codice
3000	806.50.493

Confezione: 1 pezzo

### Reggipiano per ripiano fisso in legno (10)

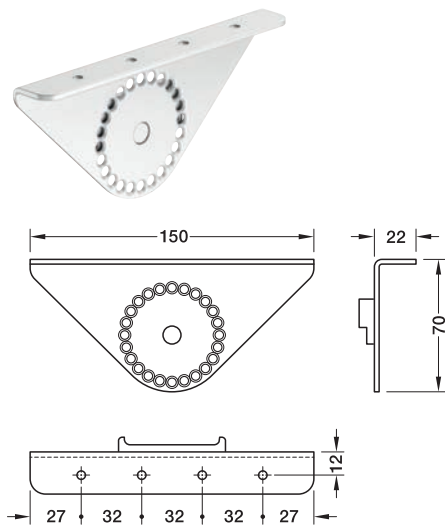


- > Applicazione: per ripiani in legno per montaggio a L e a soffitto
- > Esecuzione: pressofusione di zinco
- > Finitura: verniciato epossidico
- > Montaggio: da applicare nel profilo a colonna
- > Materiale di montaggio compreso nella fornitura

Colore	Codice
bianco, RAL 9016	806.54.790
grigio ombra, RAL 7022	806.54.590

Confezione: 1 paio

### Reggipiano per ripiano in legno inclinabile (11)

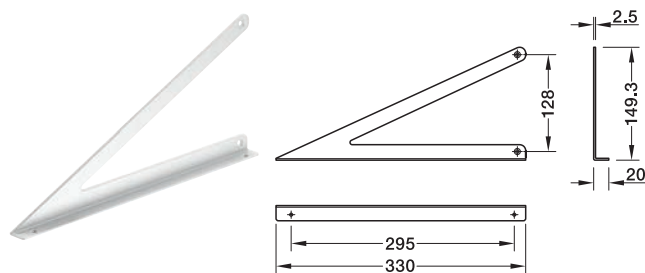


- > Applicazione: per ripiani in legno per montaggio a L e a soffitto
- > Esecuzione: pressofusione di zinco
- > Finitura: verniciato epossidico
- > Montaggio: da applicare nel profilo a colonna
- > Materiale di montaggio compreso nella fornitura

Colore	Codice
bianco, RAL 9016	806.52.730
grigio ombra, RAL 7022	806.52.530

Confezione: 1 paio

### Reggimensola ad angolo per ripiano in legno (12)

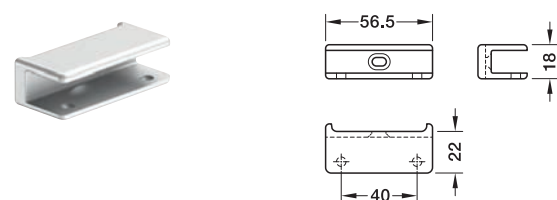


- > Applicazione: per ripiani in legno per montaggio a parete
- > Esecuzione: pressofusione di zinco
- > Montaggio: da applicare nel profilo a colonna
- > Finitura: verniciato epossidico
- > Materiale di montaggio compreso nella fornitura

Colore	Codice
bianco, RAL 9016	806.52.720
grigio ombra, RAL 7022	806.52.520

Confezione: 1 paio

### Reggipiano a morsetto per ripiano in vetro (13)



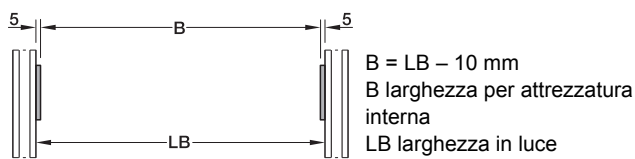
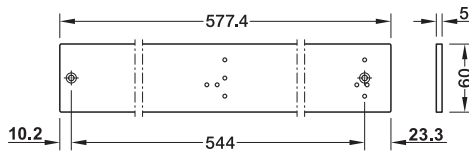
- > Applicazione: per ripiani in legno per montaggio a L e a soffitto
- > Esecuzione: plastica
- > per spessore vetro: 8-10 mm
- > Montaggio: da applicare nel profilo a colonna
- > Materiale di montaggio compreso nella fornitura

Colore	Codice
bianco	806.52.760
grigio ombra	806.52.560

Confezione: 1 paio

## Piastra adattatore per struttura a telaio (17)

Attrezzature per armadi Häfele DressCode e lift per guardaroba



- > Applicazione: per il fissaggio di lift per guardaroba e accessori del sistema Häfele DressCode in strutture con telaio
- > Esecuzione: acciaio
- > Finitura: verniciato epossidico
- > spessore: 5,0 mm
- > Materiale di montaggio compreso nella fornitura

Colore	Codice
bianco, RAL 9016	806.53.701
grigio ombra, RAL 7022	806.53.501

Confezione: 1 paio

### Avviso

Utilizzando gli accessori del sistema Häfele DressCode il giunto premontato deve essere tolto. Il montaggio avviene inserendo le viti.

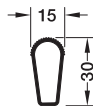
### Avviso per l'ordine

In caso di ordine di accessori Häfele DressCode fare attenzione alla larghezza B.

Sistema per armadi Häfele DressCode

► FM 8.6 I

## Tubo appendiabiti (18)



- > Esecuzione: alluminio
- > Finitura: verniciato epossidico

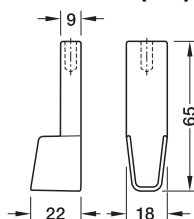
Colore	Lunghezza	
	1200	2000
bianco, RAL 9016	801.87.731	801.87.732
grigio ombra, RAL 7022	801.87.531	801.87.532

Confezione: 1 pezzo

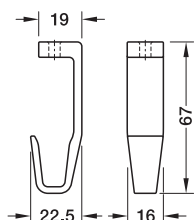
## Supporti per tubo appendiabiti (19)



Supporto terminale per tubo appendiabiti



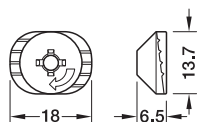
Supporto centrale per tubo appendiabiti



- > Esecuzione: pressofusione di zinco
- > Finitura: verniciato epossidico
- > Montaggio: per il montaggio al lato inferiore del ripiano
- > Materiale di montaggio compreso nella fornitura

	Colore	Conf.	Codice
Supporto terminale per tubo appendiabiti	bianco, RAL 9016	1 paio	803.72.701
	grigio ombra, RAL 7022	1 paio	803.72.501
Supporto centrale per tubo appendiabiti	bianco, RAL 9016	1 pezzo	802.20.700
	grigio ombra, RAL 7022	1 pezzo	802.20.500

**Elemento scanalato  
 per il fissaggio degli accessori al profilo al di fuori della foratura in serie**

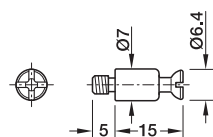


- > Applicazione: per il montaggio degli accessori al profilo al di fuori della foratura in serie
- > Esecuzione: pressofusione di zinco
- > Materiale di montaggio compreso nella fornitura

Finitura	Codice
zincato	806.52.998

Confezione: 4 pezzi

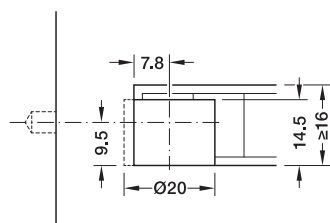
**Perno di giunzione Häfele Versatile per Häfele Rafx Tab 20 S (20)**



- > Applicazione: per l'utilizzo del giunto Häfele Ixconnect Tab 20 S nel sistema Häfele Versatile acciaio
- > Esecuzione: acciaio

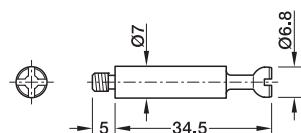
Finitura	Codice
grezzo	263.21.950

Confezione: 1 oppure 1000 pezzi



Giunto Häfele Rafx Tab 20 S ▶ FM 4.43 A

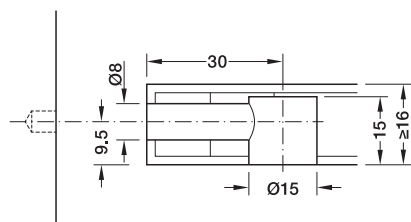
**Perno di giunzione per Häfele Minifix (21)**



- > Applicazione: per l'utilizzo del giunto Häfele Minifix nel sistema Häfele Versatile acciaio
- > Esecuzione: acciaio

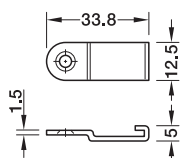
Finitura	Codice
grezzo	262.28.980

Confezione: 1 oppure 1000 pezzi



Giunto Häfele Minifix 15 ▶ FM 4.8

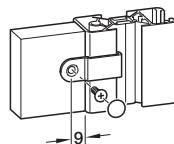
**Piastra per fianco per struttura a telaio (22)**



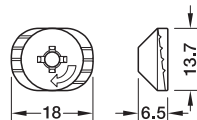
- > Applicazione: per il fissaggio di un pannello alla struttura a telaio
- > Esecuzione: acciaio
- > Finitura: verniciato epossidico

Colore	Codice
bianco, RAL 9016	806.52.770
grigio ombra, RAL 7022	806.52.570

Confezione: 1 pezzo



### Elemento di fissaggio degli accessori al profilo al di fuori della foratura in serie

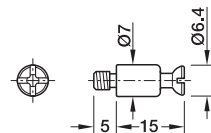


- > Applicazione: per il montaggio degli accessori al profilo, al di fuori della foratura in serie
- > Esecuzione: pressofusione di zinco
- > Materiale di montaggio compreso nella fornitura

Finitura	Codice
zincato	806.52.998

Confezione: 4 pezzi

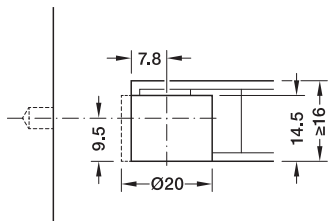
### Perno di giunzione Häfele Versatile per Häfele Rafix Tab 20 S (22)



- > Applicazione: per l'utilizzo del giunto Häfele Ixconnect Tab 20 S nel sistema Häfele Versatile
- > Esecuzione: acciaio

Finitura	Codice
grezzo	263.21.950

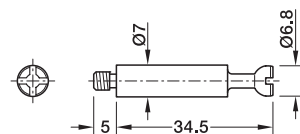
Confezione: 1 oppure 1000 pezzi



Giunto Häfele Rafix Tab 20 S

► FM 4.43 A

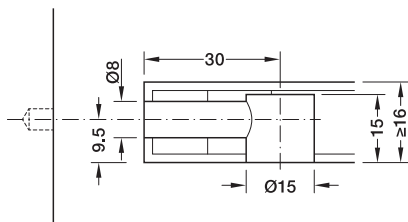
### Perno di giunzione per Häfele Minifix (23)



- > Applicazione: per l'utilizzo del giunto Häfele Minifix nel sistema Häfele Versatile
- > Esecuzione: acciaio

Finitura	Codice
grezzo	262.28.980

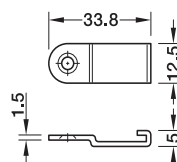
Confezione: 1 oppure 1000 pezzi



Giunto Häfele Minifix 15

► FM 4.8

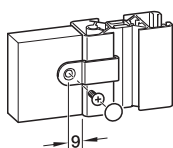
### Piastra per fianco per struttura a telaio (24)



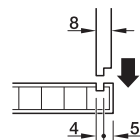
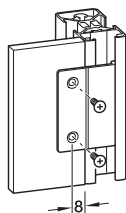
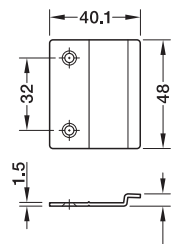
- > Applicazione: per il fissaggio di un pannello alla struttura a telaio
- > Esecuzione: acciaio
- > Finitura: verniciato epossidico

Colore	Codice
bianco, RAL 9016	806.52.770
grigio ombra, RAL 7022	806.52.570

Confezione: 1 pezzo



### Reggischienale per struttura a telaio (25)

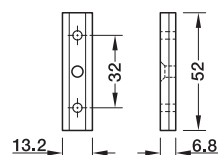


- > Applicazione: per il fissaggio del fianco alla struttura a telaio
- > Esecuzione: acciaio
- > Spessore schienale: 8 mm
- > Montaggio: da avvitare o incollare, con nastro biadesivo

Finitura	Codice
zincato	806.52.990

Confezione: 1 pezzo

### Adattatore per montante per basetta a croce (26)



- > Applicazione: per il fissaggio della base di montaggio a croce al profilo
- > Esecuzione: pressofusione di zinco
- > Materiale di montaggio compreso nella fornitura

Finitura	Codice
zincato	806.54.040

Confezione: 1 pezzo

Cerniera Duomatic ▶ FM 5.18

Base di montaggio a croce distanza dal bordo 28 mm ▶ FM 5.53

### Indice articoli

Codice	pag	Codice	pag	Codice	pag	Codice	pag	Codice	pag
262.28.980	29	806.50.533	23	806.51.720	24	806.52.990	31	806.55.521	22
262.28.980	30	806.50.703	23	806.51.730	24	806.52.998	29	806.55.537	22
263.21.950	29	806.50.713	23	806.51.740	26	806.52.998	30	806.55.547	21
263.21.950	30	806.50.723	23	806.51.770	26	806.53.501	28	806.55.552	22
801.87.531	28	806.50.733	23	806.51.780	25	806.53.701	28	806.55.557	22
801.87.532	28	806.51.300	23	806.51.790	25	806.54.040	31	806.55.721	22
801.87.731	28	806.51.500	23	806.52.520	27	806.54.500	24	806.55.737	22
801.87.732	28	806.51.510	24	806.52.530	27	806.54.520	26	806.55.747	21
802.20.500	28	806.51.520	24	806.52.560	27	806.54.550	24	806.55.752	22
802.20.700	28	806.51.530	24	806.52.570	29	806.54.560	25	806.55.757	22
803.72.501	28	806.51.540	26	806.52.570	30	806.54.590	27		
803.72.701	28	806.51.570	26	806.52.720	27	806.54.700	24		
806.50.493	26	806.51.580	25	806.52.730	27	806.54.720	26		
806.50.503	23	806.51.590	25	806.52.760	27	806.54.750	24		
806.50.513	23	806.51.700	23	806.52.770	29	806.54.760	25		
806.50.523	23	806.51.710	24	806.52.770	30	806.54.790	27		

# HÄFELE

**Häfele Italia s.r.l** | Via della Valle, 67 bis | 20841 Carate Brianza | MB  
Tel: +39 0362 577 41 | Fax: +39 0362 577 44 77 | e-mail: info@hafele.it

**Showroom e ufficio vendite di Pesaro** | Via Casali, 22 | 61100 Pesaro, Località Borgo S.Maria | PU  
Tel: +39 0721 200 088 | Fax: +39 0721 201 358 | e-mail: pesaro@hafele.it

**Showroom e ufficio vendite di Bolzano** | Via Maso della Pieve, 60/A | 39100 Bolzano | BZ  
Tel: +39 0471 252 345 | Fax: +39 0471 252 666 | e-mail: vb-bozen@hafele.it

[www.hafele.it](http://www.hafele.it)

732.04.324  
Ottobre 2020  
© by Häfele Italia  
Tutti i diritti riservati