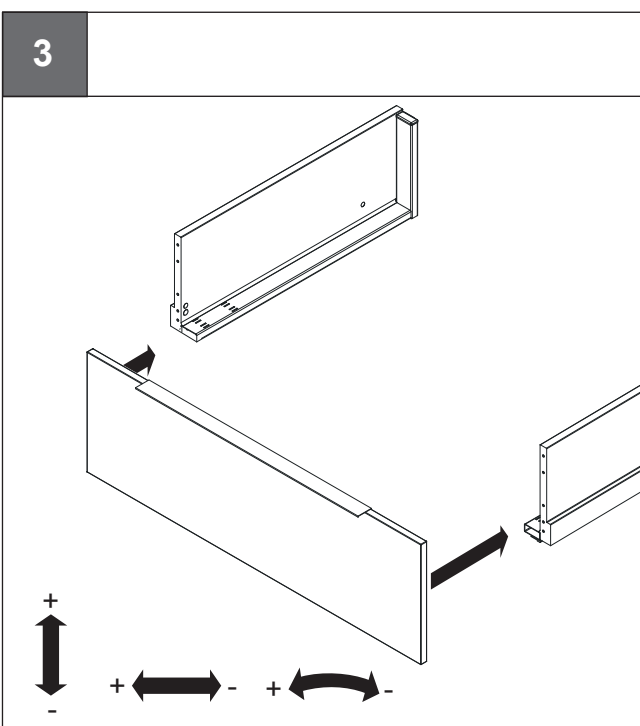
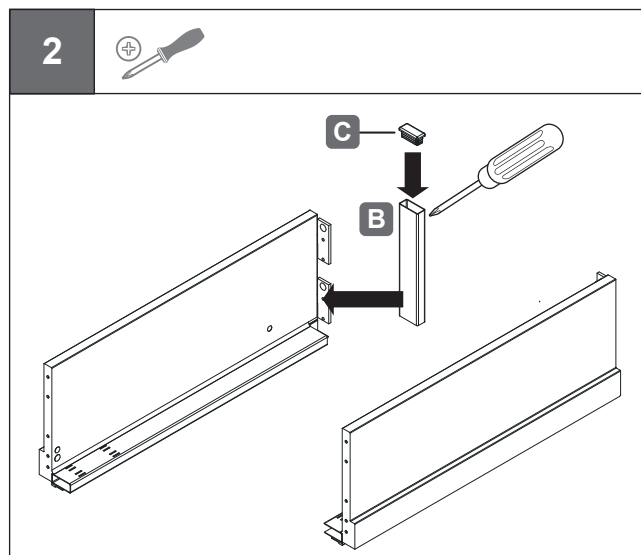
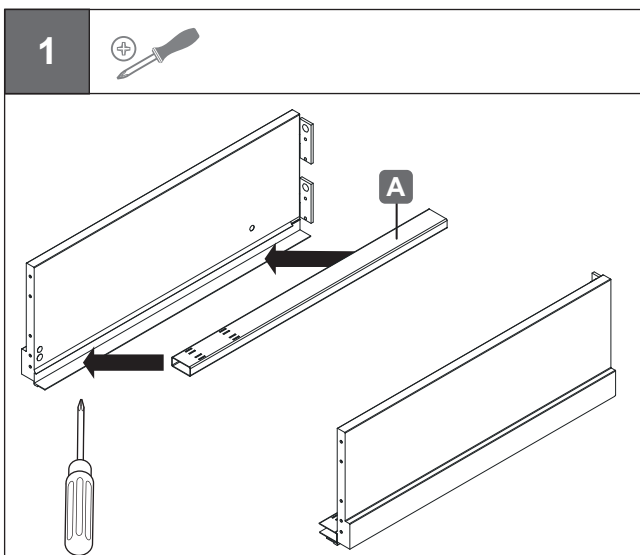
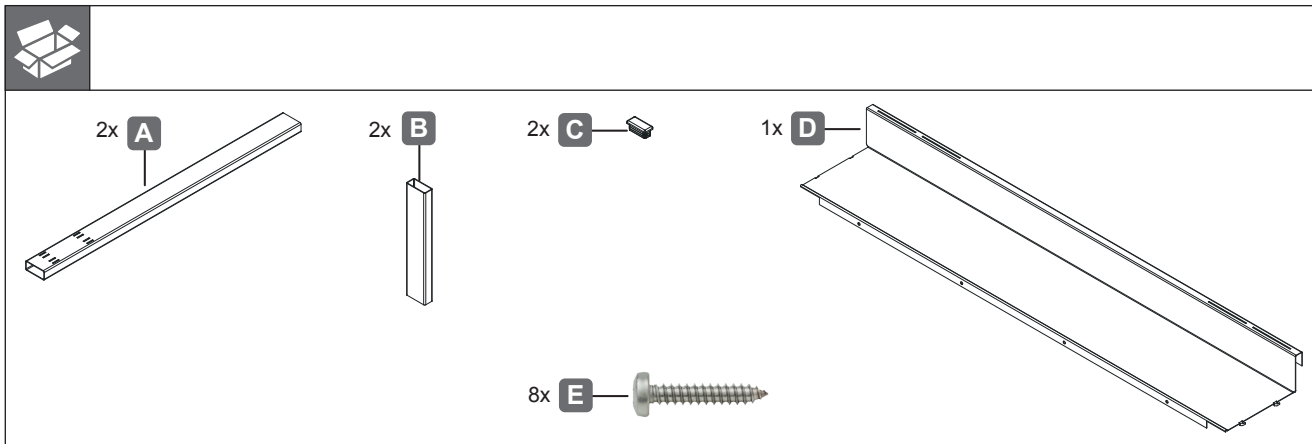




Cassetto sottolavello

551.93.368	551.93.758
551.93.369	551.93.759
551.93.378	551.93.868
551.93.379	551.93.869



1 Posizionare i tubolari **A** sulle spondine e avvitare sulla parte inferiore mediante le 4 viti fornite
ATTENZIONE:

> i fori indicati con la lettera "V" sono dedicati alla **spondina Vionario**

> i fori indicati con la lettera "S" sono dedicati alla **spondina Nova Pro Scala**.

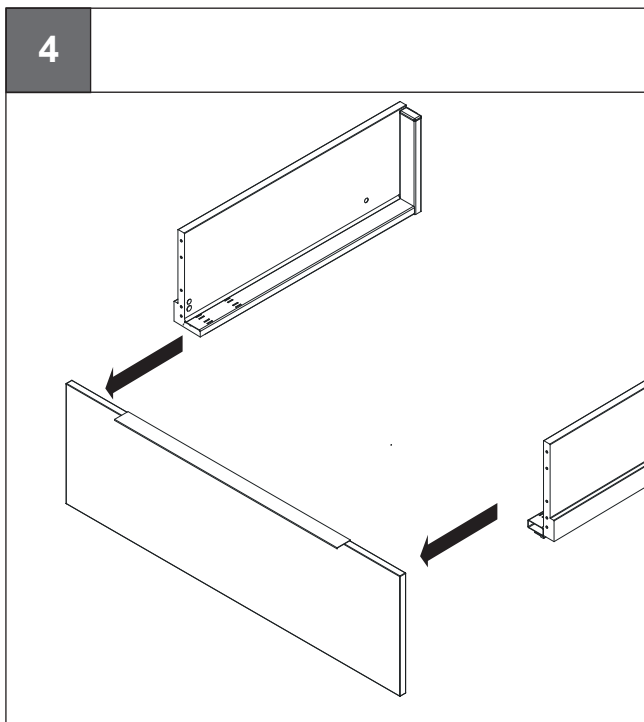
2 Assemblare i tubolari **B** con i tappi **C**, posizionarli sulla spondina e avvitare sulla parte posteriore mediante le 4 viti fornite.

3 Montare il frontale del cassetto direttamente sulle sponde ed effettuare le regolazioni* necessarie.

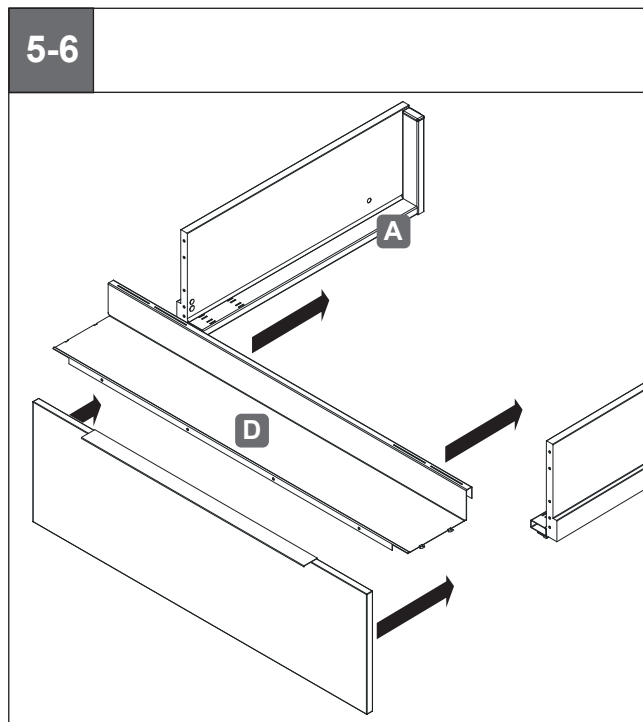
*Regolazioni spondine nel Catalogo Häfele-Grass:

Vionario > pag. 47

Nova Pro Scala > pag. 62

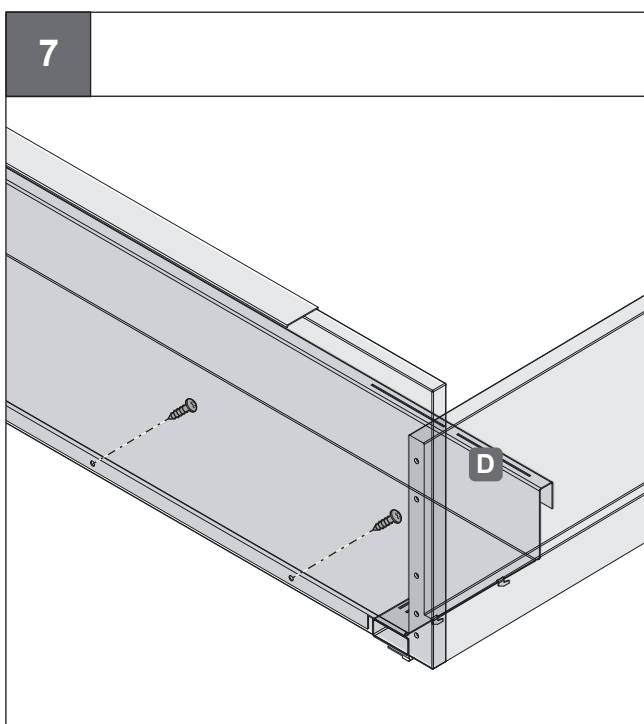


4 Smontare il frontale.



5 Inserire il ripiano contenitore **D** infilando le apposite linguette nelle asole riportate sui tubolari **A**.

6 Rimontare il frontale del cassetto sulle spondine.



7 Fissare il frontale al contenitore "D" mediante 4 viti (non in dotazione)