

# Montage mit Körner

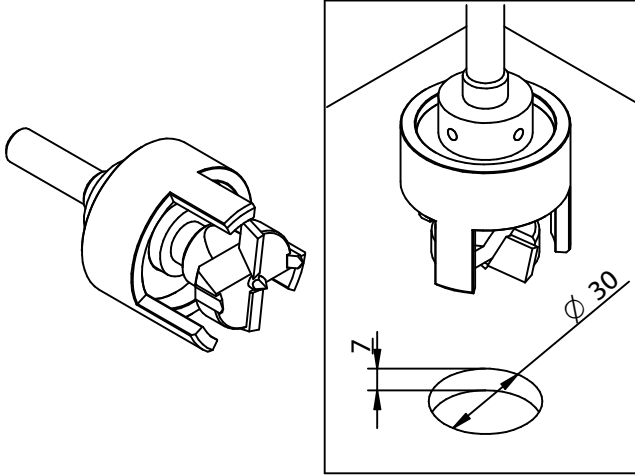
# Montageanleitung

# UNO 30

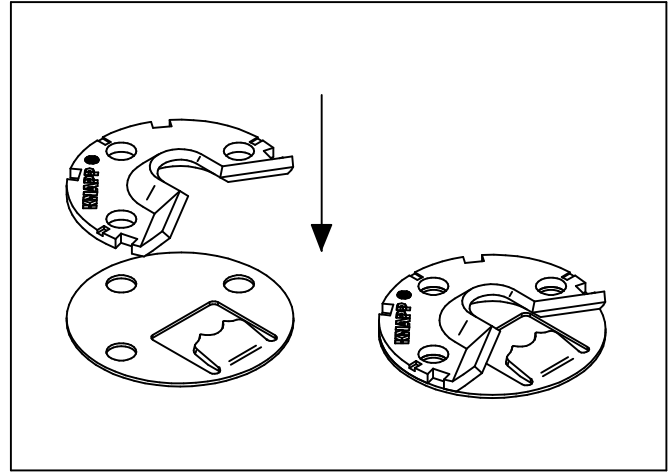
# Einhängeverbinder

Art.-Nr. K120

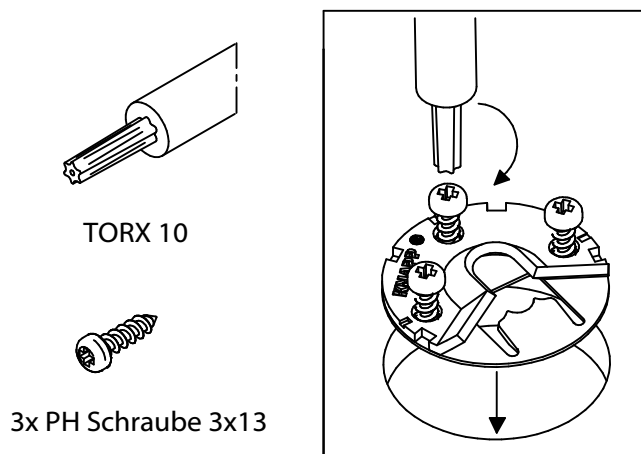
## 1. Bohren



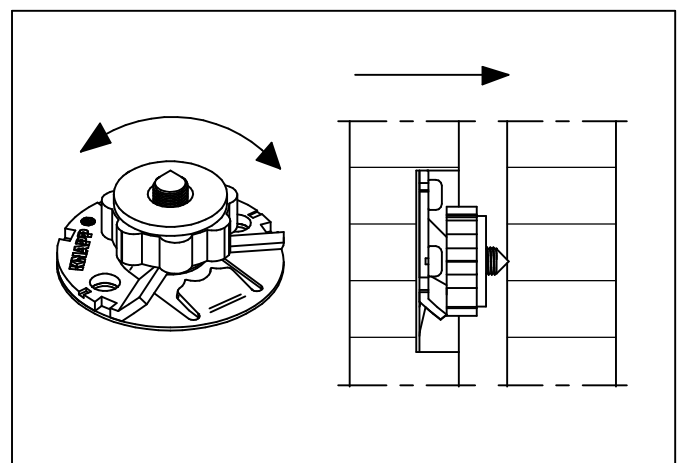
## 2. Aufstecken



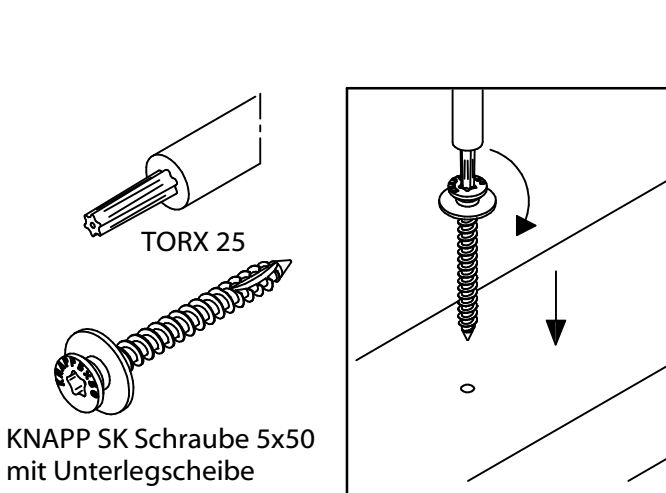
## 3. Verschrauben



## 4. Markieren

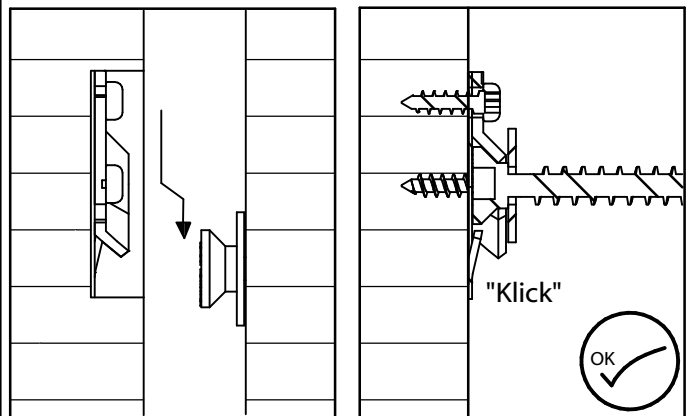


## 5. Verschrauben



## 6. Einhängen

Achtung! Sperrlasche durch ausbiegen aktivieren



Diese Zeichnung ist Eigentum der Knapp GmbH.

© Knapp GmbH. Alle Maße in mm - Irrtümer, Druckfehler und Änderungen vorbehalten. VERSION 02 30.09.2013

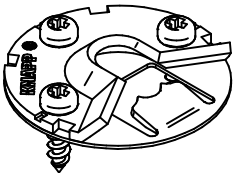
Vertrieb in Österreich und Export | Knapp GmbH | Wassergasse 31 | A-3324 Euratsfeld

Tel.: +43 (0)7474 / 799 10 | Fax: +43 (0)7474 / 799 10 99 | E-Mail: austriainfo@knapp-verbinder.com

Vertrieb in Deutschland | Knapp GmbH Niederlassung Deutschland | Saturnstraße 2 | D-85609 Aschheim

Tel.: +49 (0)89 / 904 75 56 0 | Fax: +49 (0)89 / 904 75 56 19 | E-Mail: germanyinfo@knapp-verbinder.com

**KNAPP**<sup>®</sup>  
verbinder.com

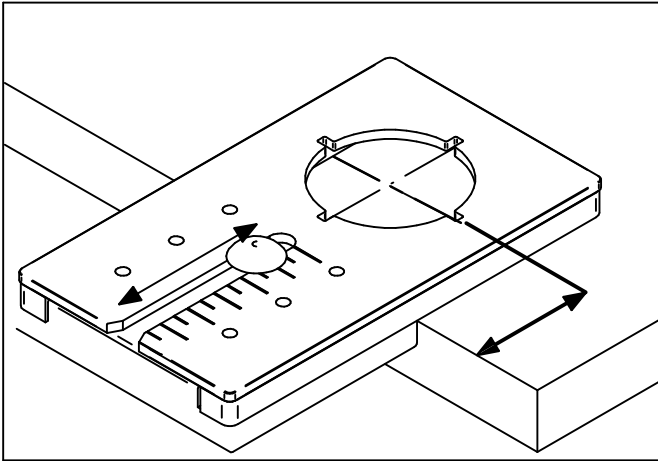


# Montage mit Bohrschablone

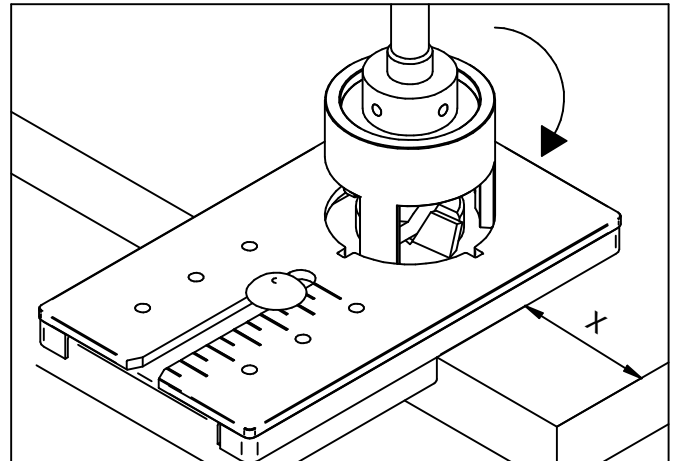
# Montageanleitung UNO 30 Einhängeverbinder

Art.-Nr. K120

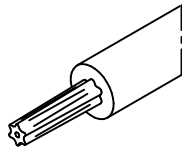
## 1. Einstellen



## 2. Bohren



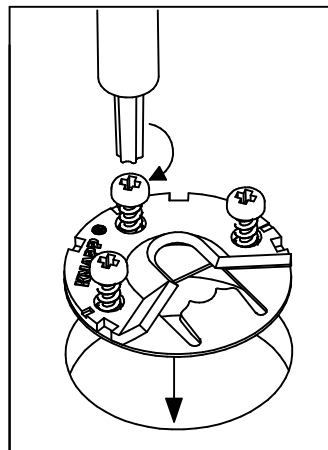
## 3. Verschrauben



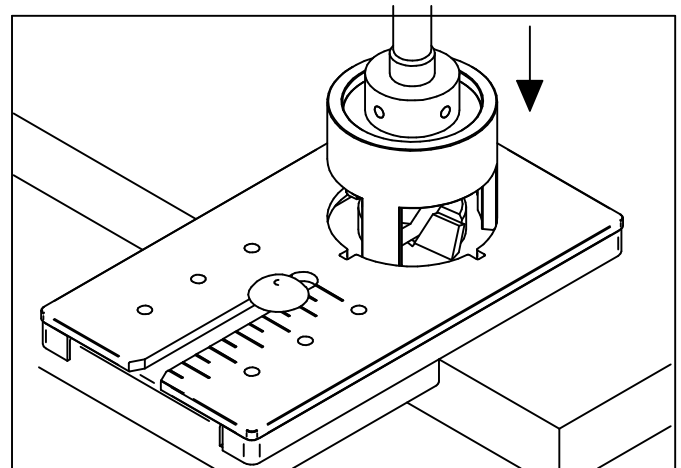
TORX 10



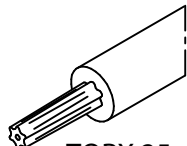
3x PH Schraube 3x13



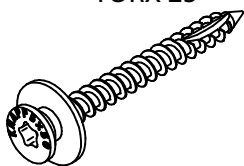
## 4. Markieren



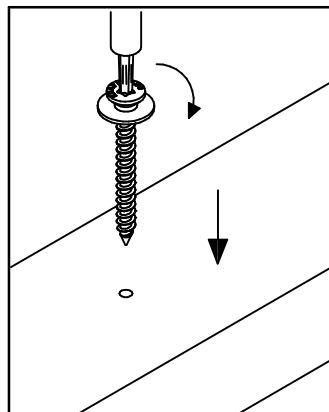
## 5. Verschrauben



TORX 25

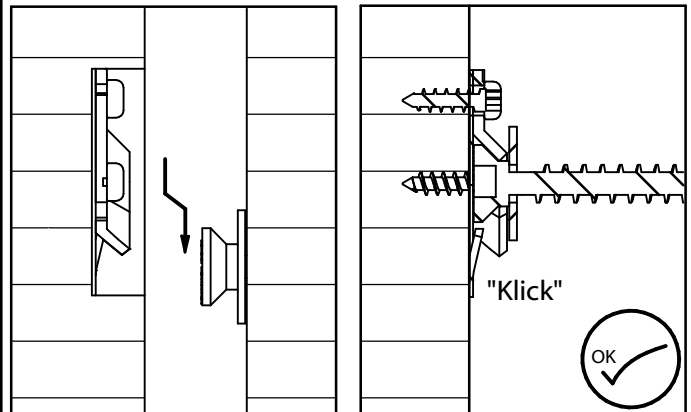


KNAPP SK Schraube 5x5  
mit Unterlegscheibe



## 6. Einhängen

Achtung! Sperrlasche durch ausbiegen aktivieren



Diese Zeichnung ist Eigentum der Knapp GmbH.

© Knapp GmbH. Alle Maße in mm - Irrtümer, Druckfehler und Änderungen vorbehalten. VERSION 02 30.09.2013

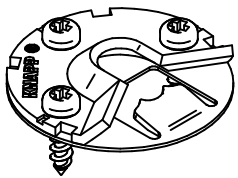
Vertrieb in Österreich und Export | Knapp GmbH | Wassergasse 31 | A-3324 Euratsfeld

Tel.: +43 (0)7474 / 799 10 | Fax: +43 (0)7474 / 799 10 99 | E-Mail: austriainfo@knapp-verbinder.com

Vertrieb in Deutschland | Knapp GmbH Niederlassung Deutschland | Saturnstraße 2 | D-85609 Aschheim

Tel.: +49 (0)89 / 904 75 56 0 | Fax: +49 (0)89 / 904 75 56 19 | E-Mail: germanyinfo@knapp-verbinder.com

**KNAPP**<sup>®</sup>  
verbinder.com



Connect  
with  
center punch

# Construction Manual

# UNO 30

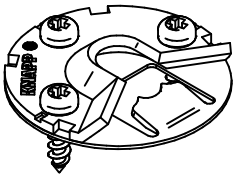
## Hook connector

Art.-No. K120

<p><b>1. Drilling</b></p>	<p><b>2. To clip on</b></p>
<p><b>3. Screwing</b></p> <p>TORX 10</p> <p>3x PH screw 3x13</p>	<p><b>4. Copy</b></p>
<p><b>5. Screwing</b></p> <p>TORX 25</p> <p>KNAPP CS screw 5x50 with washer</p>	<p><b>6. To connect</b></p> <p>Warning! Activate the Locking clip by to bow out the metal.</p> <p>"Klick"</p> <p>OK</p>

This drawing is the exclusive property of Knapp GmbH.

© Knapp GmbH. All measures in mm - Errors excepted. VERSION 02 30.09.2013



Art.-No. K120

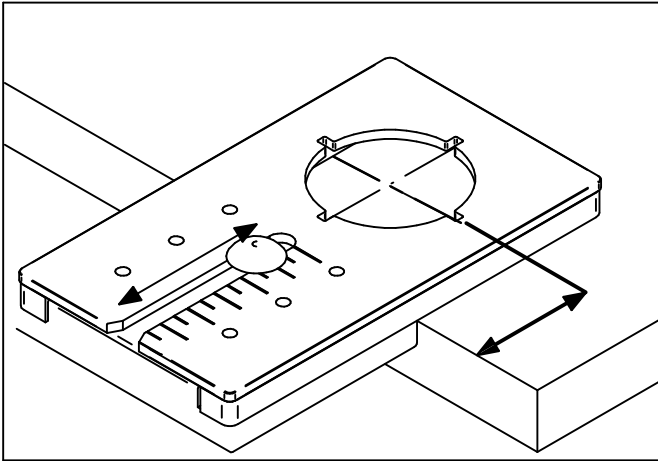
Connect  
with  
drilling jig

# Construction Manual

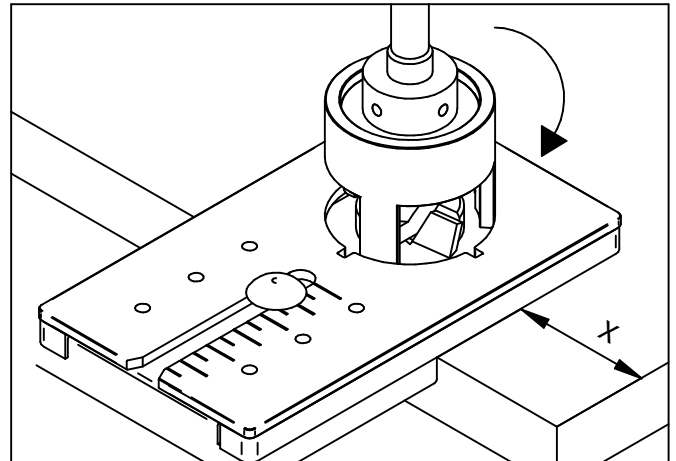
# UNO 30

## Hook connector

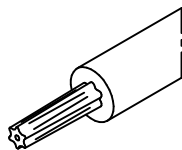
### 1. Adjust



### 2. Drilling



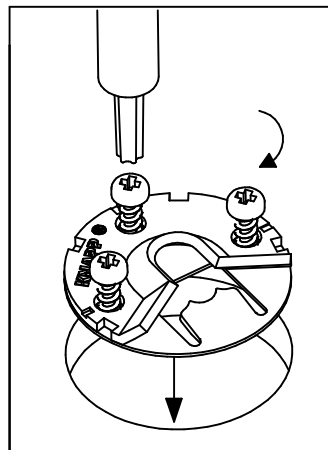
### 3. Screwing



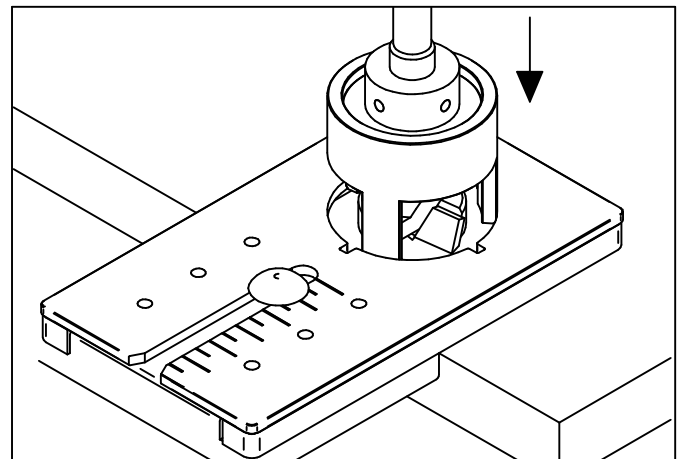
TORX 10



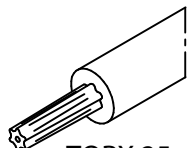
3x PH screw 3x13



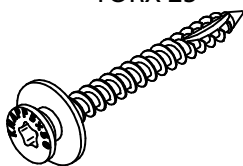
### 4. Copy



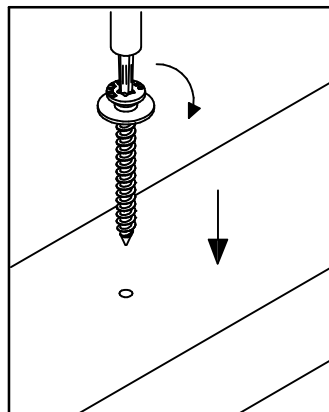
### 5. Screwing



TORX 25

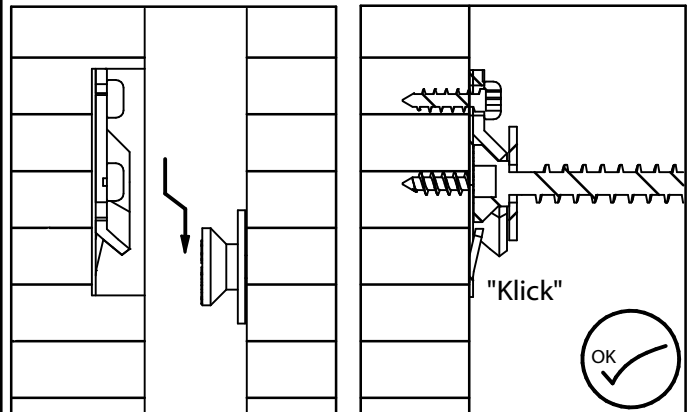


KNAPP CS screw 5x50  
with washer



### 6. To connect

Warning! Activate the Locking clip by to bow out the metal.



This drawing is the exclusive property of Knapp GmbH.

© Knapp GmbH. All measures in mm - Errors excepted. VERSION 02 30.09.2013

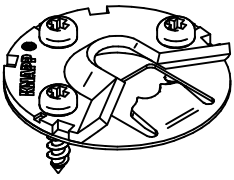
Sales in Austria and Export | Knapp GmbH | Wassergasse 31 | A-3324 Euratsfeld

Tel.: +43 (0)7474 / 799 10 | Fax: +43 (0)7474 / 799 10 99 | E-Mail: austriainfo@knapp-connectors.com

Sales in Germany | Knapp GmbH Niederlassung Deutschland | Saturnstraße 2 | D-85609 Aschheim

Tel.: +49 (0)89 / 904 75 56 0 | Fax: +49 (0)89 / 904 75 56 19 | E-Mail: germanyinfo@knapp-connectors.com

**KNAPP**<sup>®</sup>  
connectors.com



# Mise en oeuvre avec pointeur

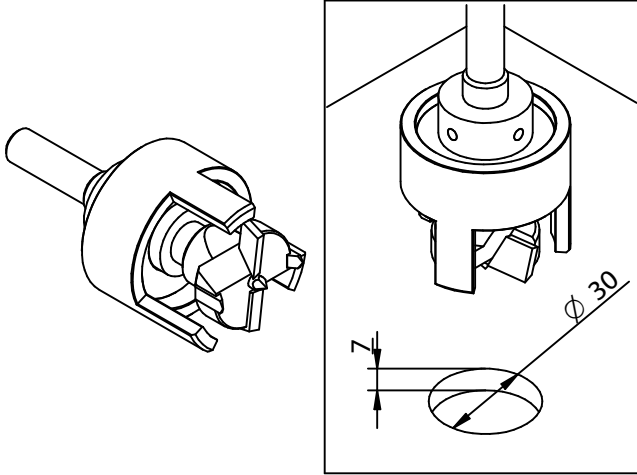
# Notice de montage

# UNO 30

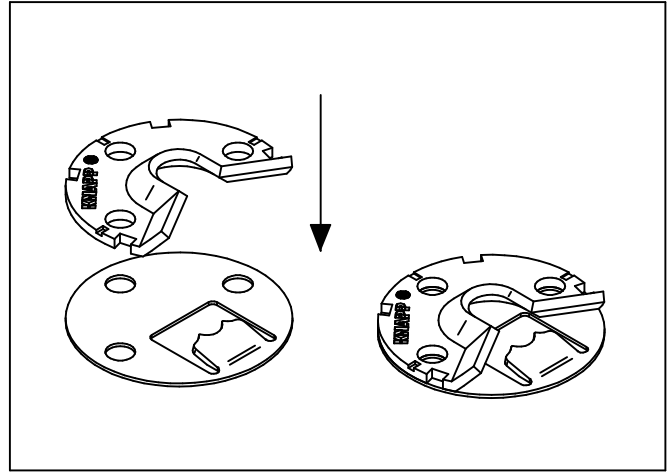
Réf. K120

## Connecteur d'accroche

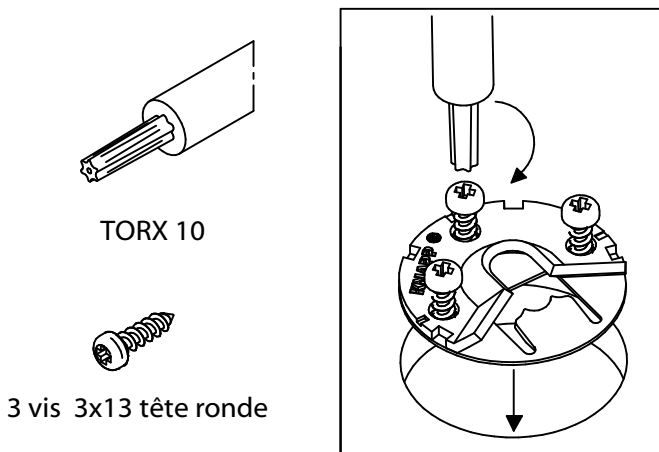
### 1. Percer



### 2. Emboiter



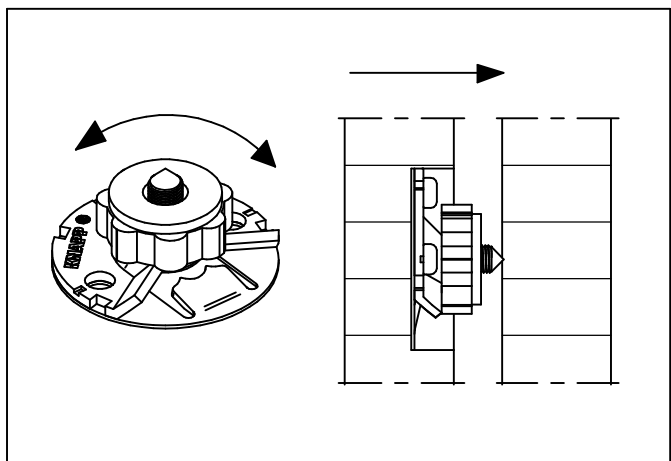
### 3. Visser



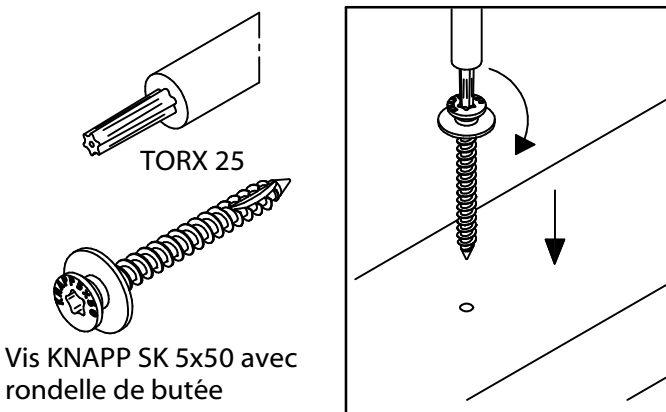
TORX 10

3 vis 3x13 tête ronde

### 4. Pointer



### 5. Visser

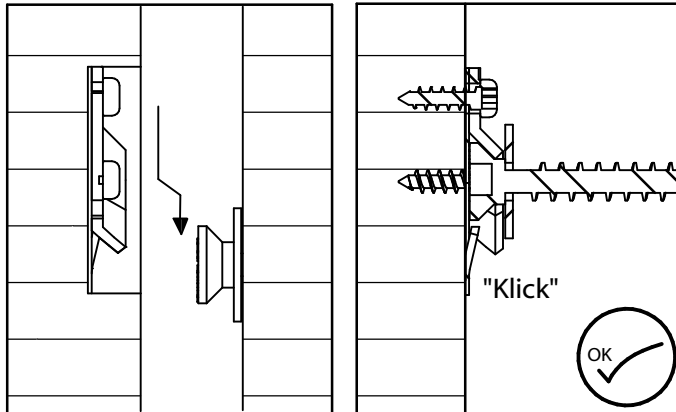


TORX 25

Vis KNAPP SK 5x50 avec  
rondelle de butée

### 6. Accrocher

Attention ! Activer le verrouillage en  
dépliant la languette de la goupille

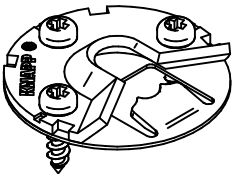


"Klick"



Ce dessin est la propriété de Knapp GmbH.

© Knapp GmbH. Toutes dimensions en mm - sauf erreurs, fautes d'impression ou modifications techniques. VERSION 02 30.09.2013



# Mise en oeuvre avec gabarit de perçage

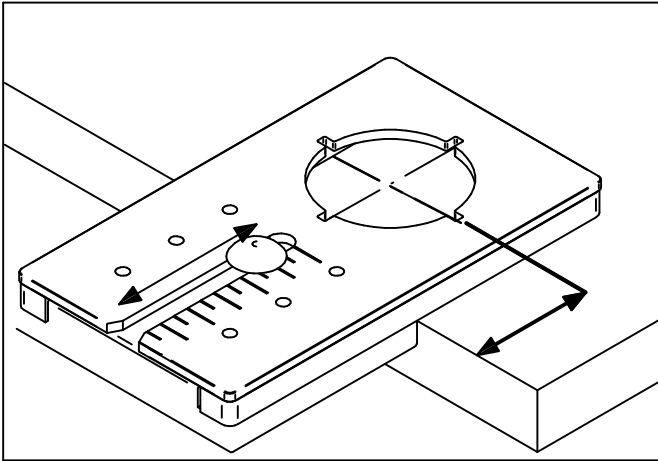
# Notice de montage

# UNO 30

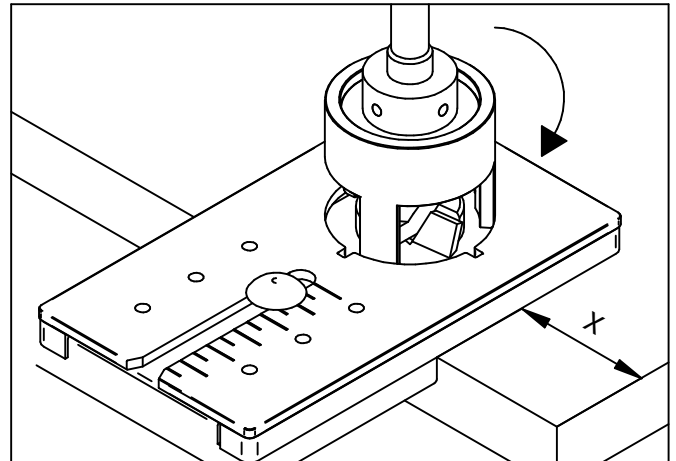
Réf. K120

## Connecteur d'accroche

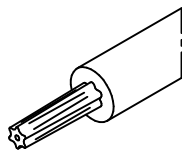
### 1. Régler le gabarit



### 2. Percer



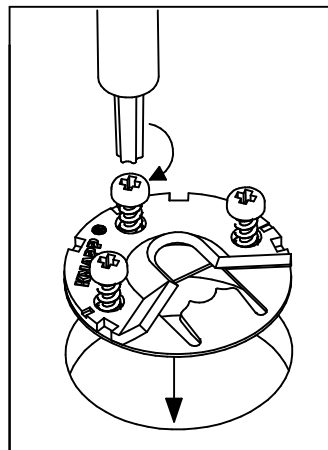
### 3. Visser



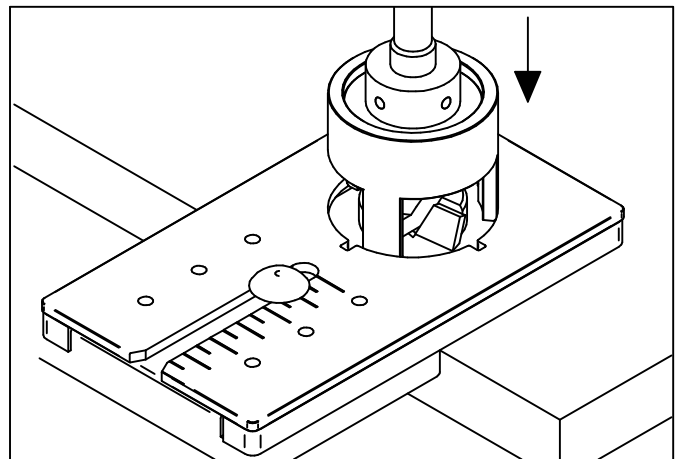
TORX 10



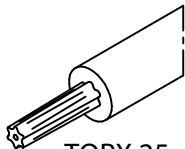
3 vis 3x13 tête ronde



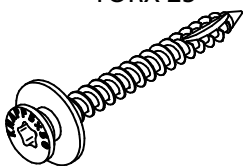
### 4. Pointer



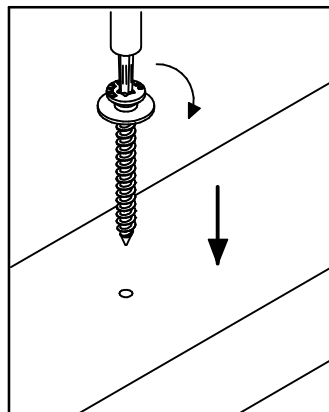
### 5. Visser



TORX 25

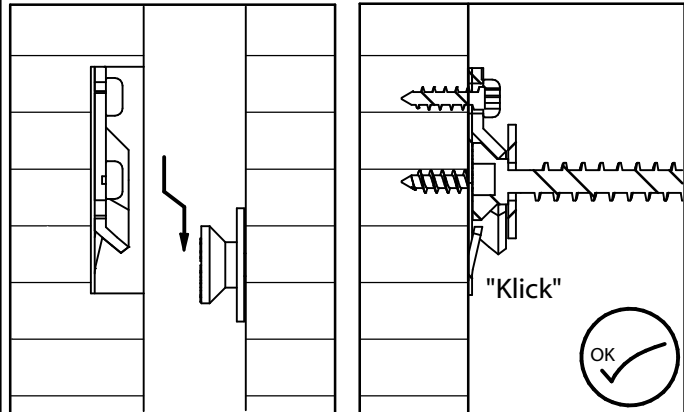


Vis KNAPP SK 5x50 avec  
rondelle de butée



### 6. Accrocher

Attention ! Activer le verrouillage en  
dépliant la languette de la goupille



Ce dessin est la propriété de Knapp GmbH.

© Knapp GmbH. Toutes dimensions en mm - sauf erreurs, fautes d'impression ou modifications techniques. VERSION 02 30.09.2013