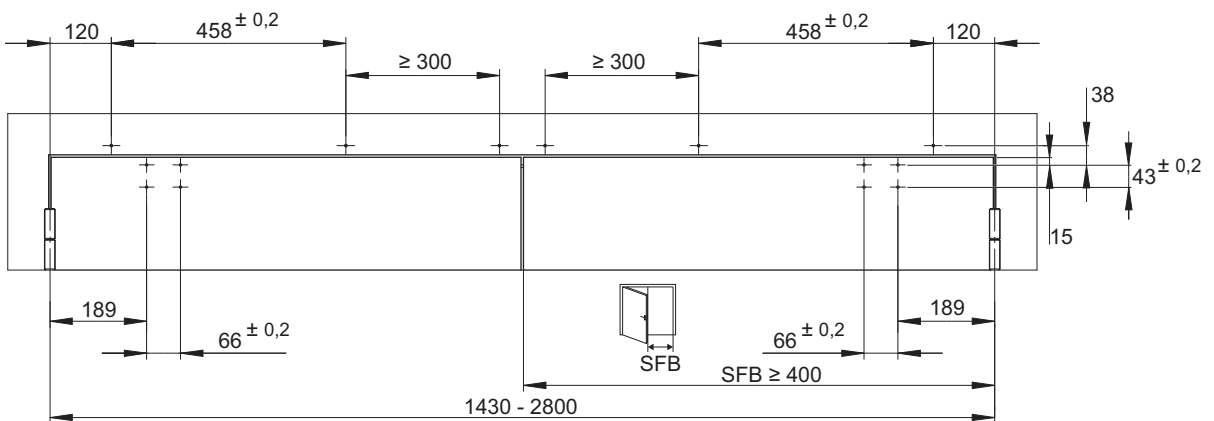




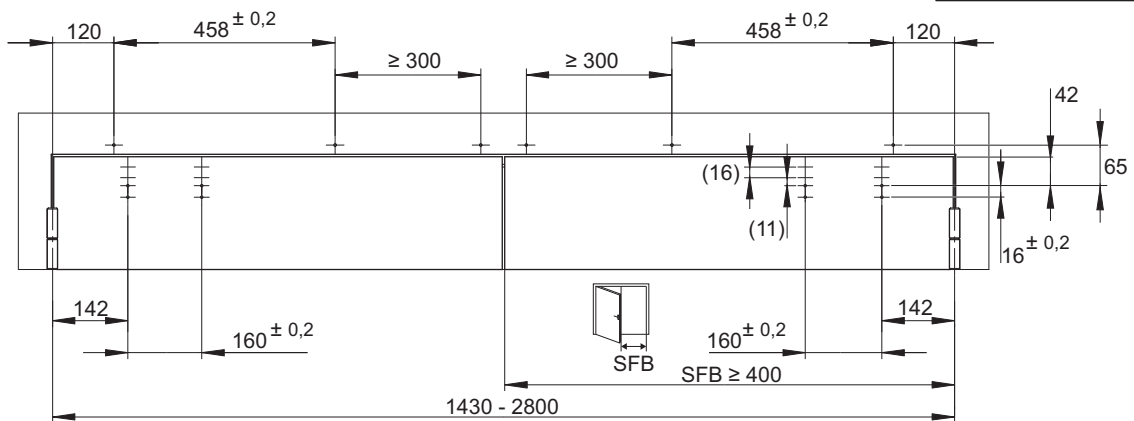
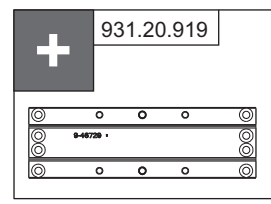
DCL 94 SR
EN 2-5
EN 3-6

931.20.840
931.20.841

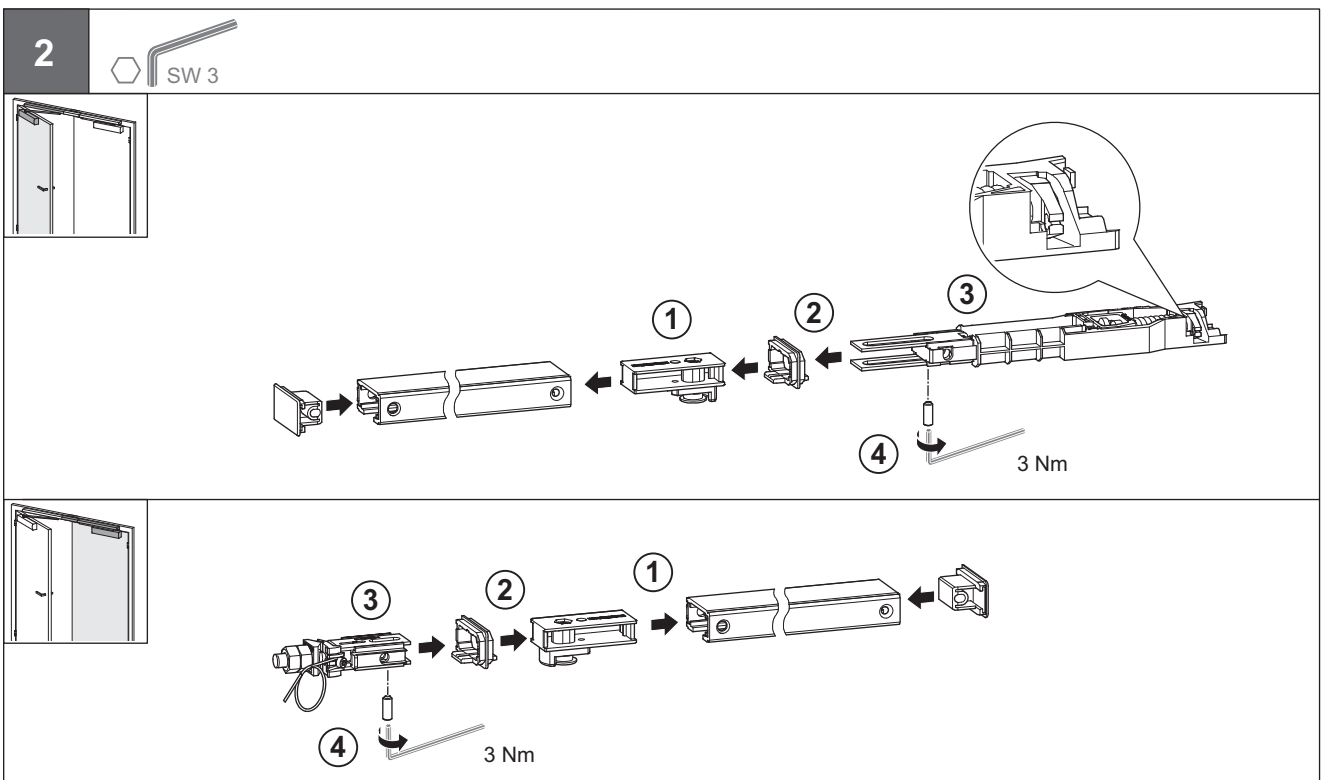
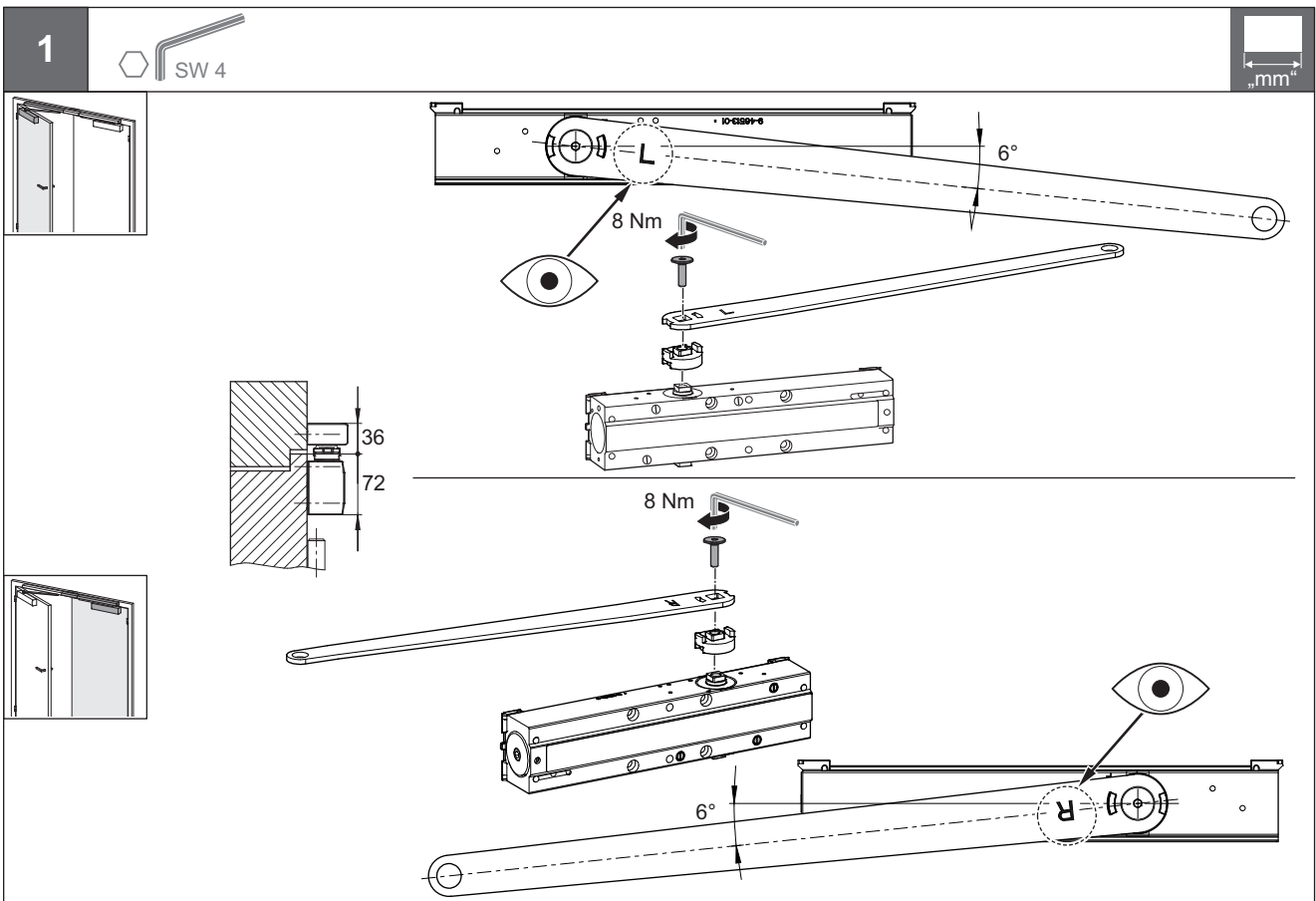
„mm“



732.29.373



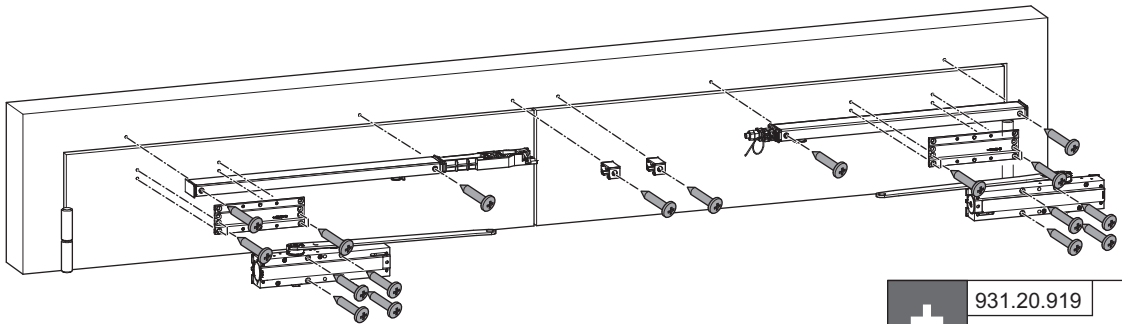
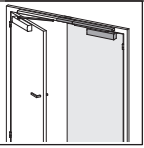
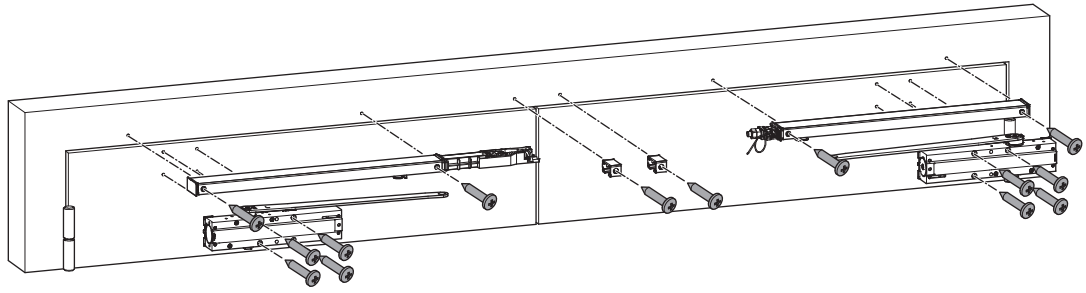
HDE 06/2015



732.29.373

HDE 06/2015

3

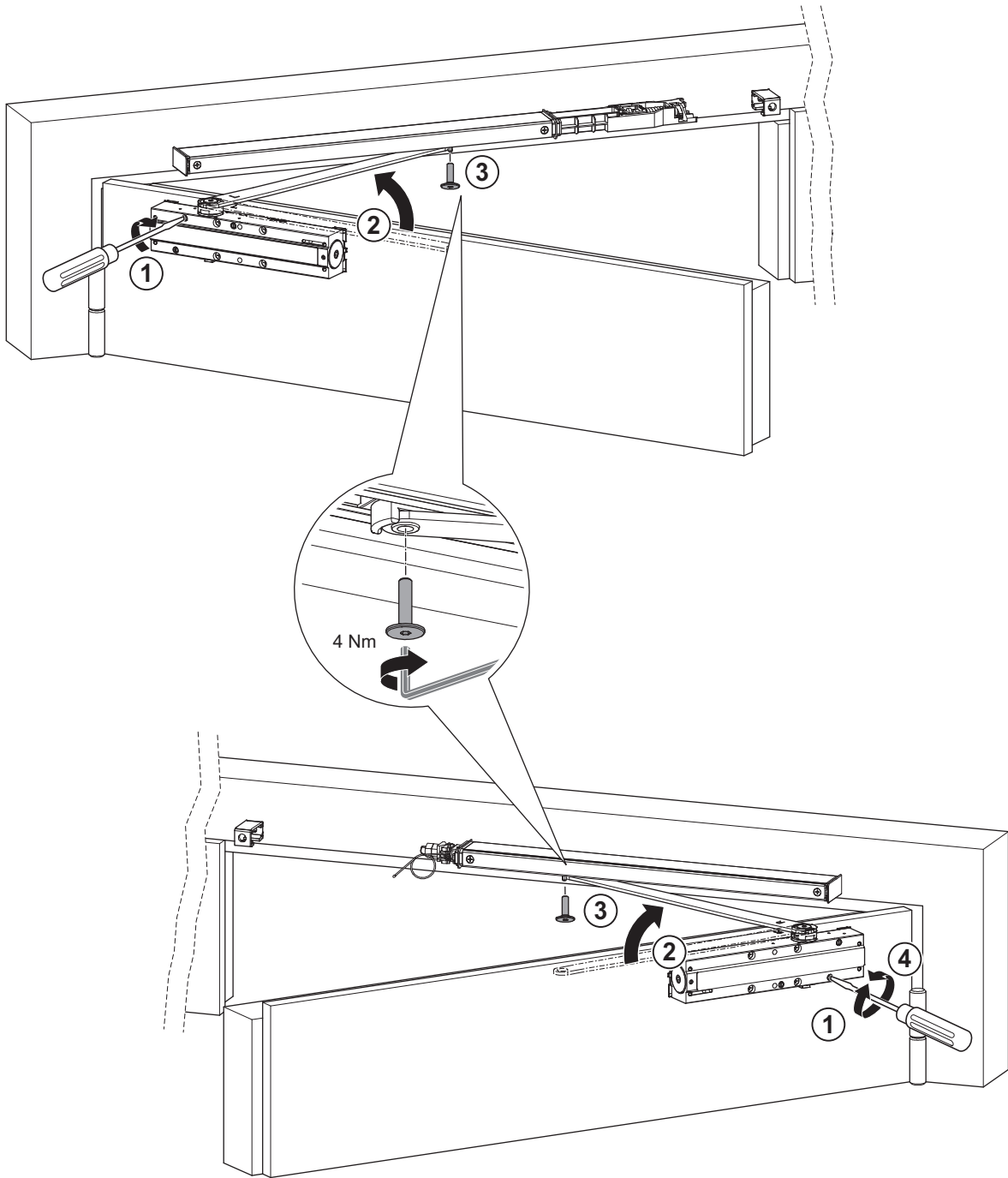


+	931.20.919
9-46728 *	

732.29.373

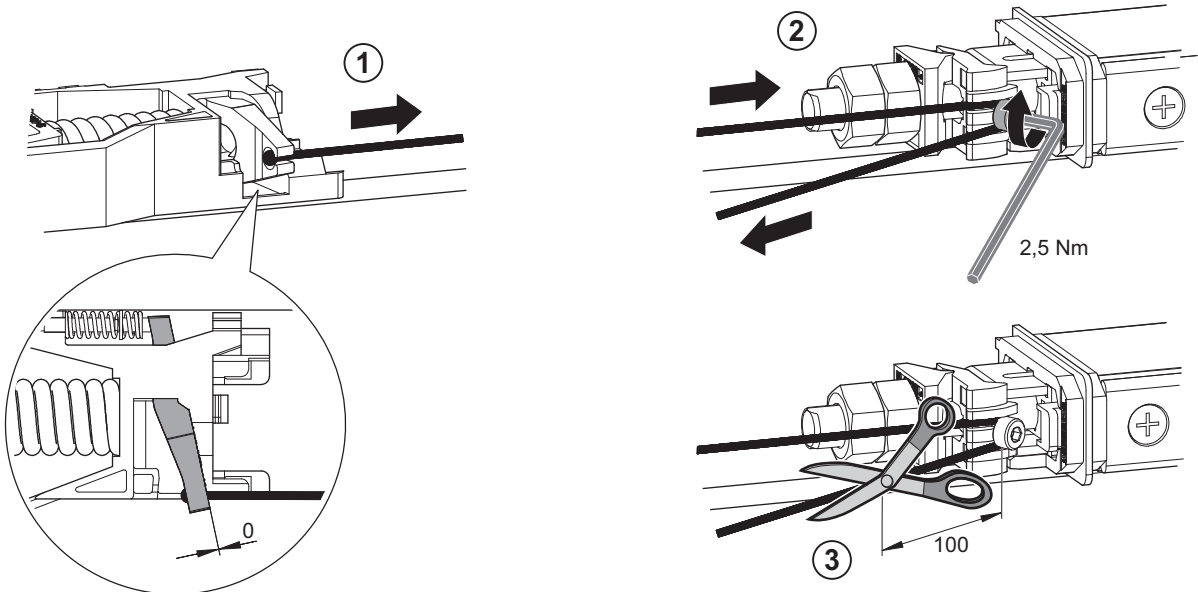
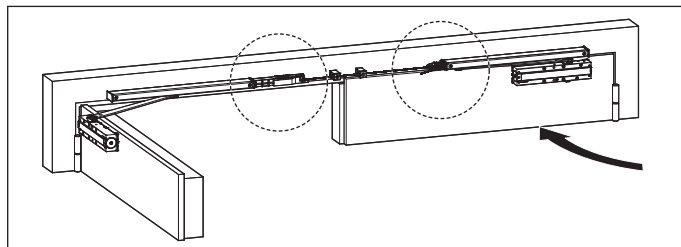
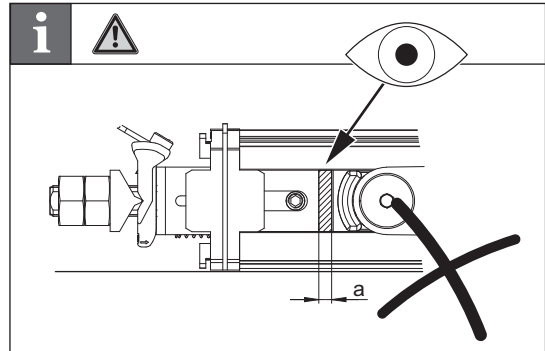
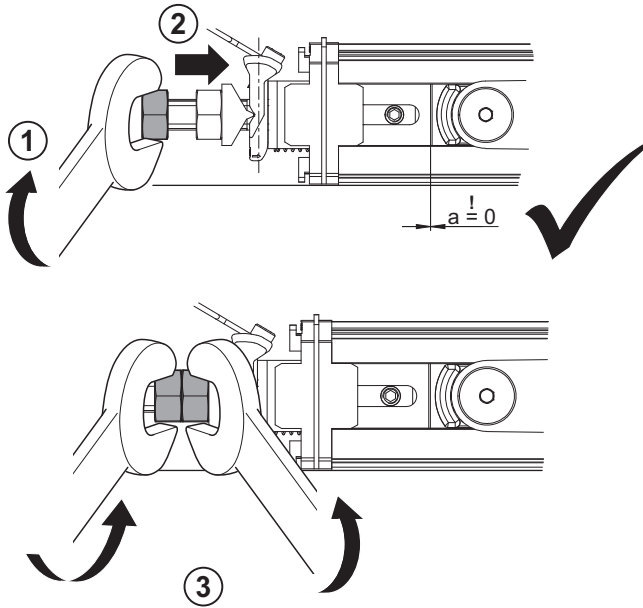
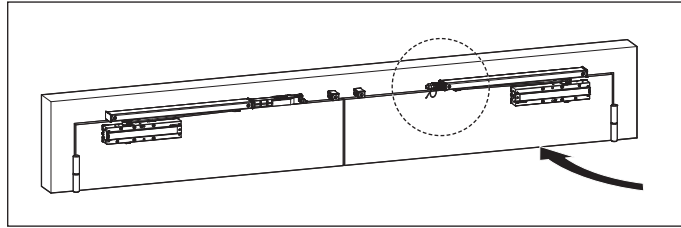
HDE 06/2015

4



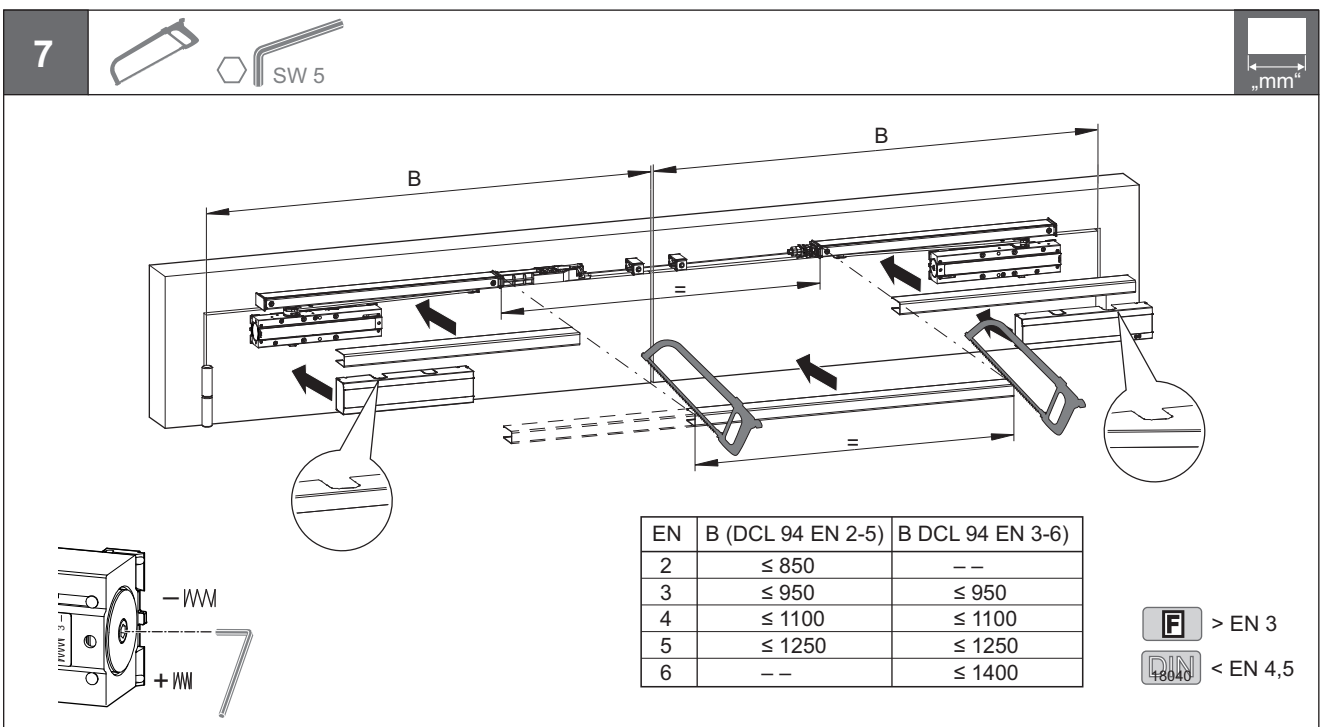
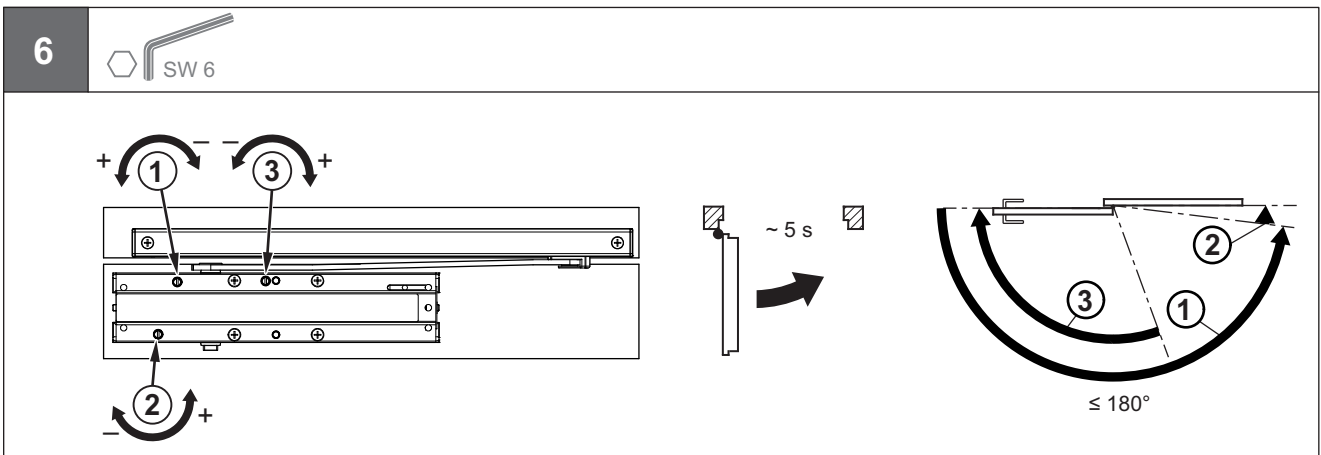
732.29.373

5



732.29.373

HDE 06/2015



732.29.373

HDE 06/2015

732.29.373

HDE 06/2015

