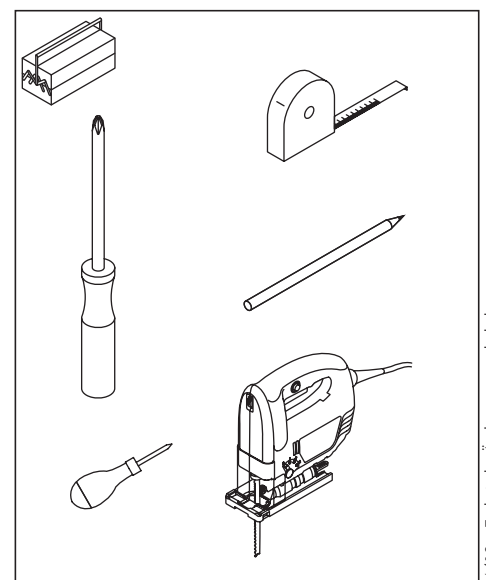
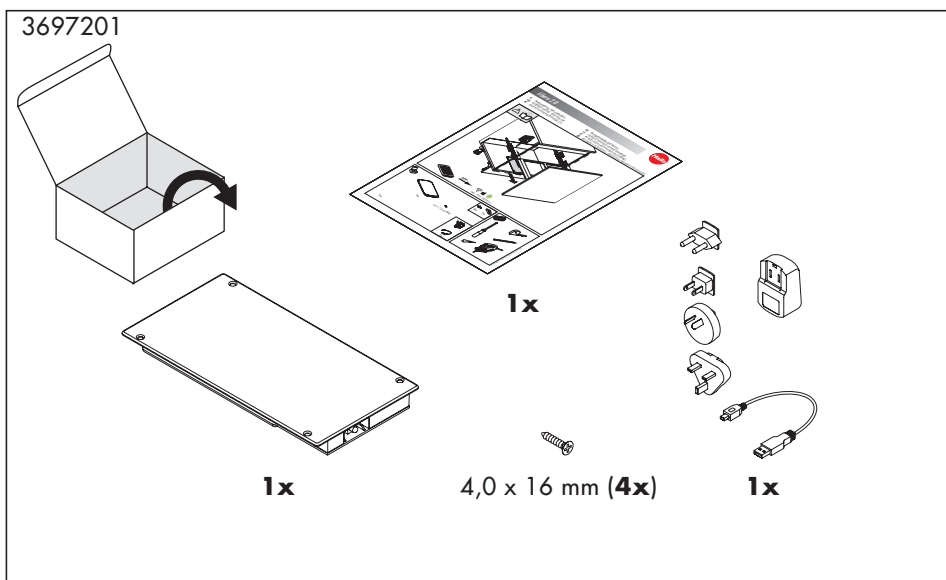
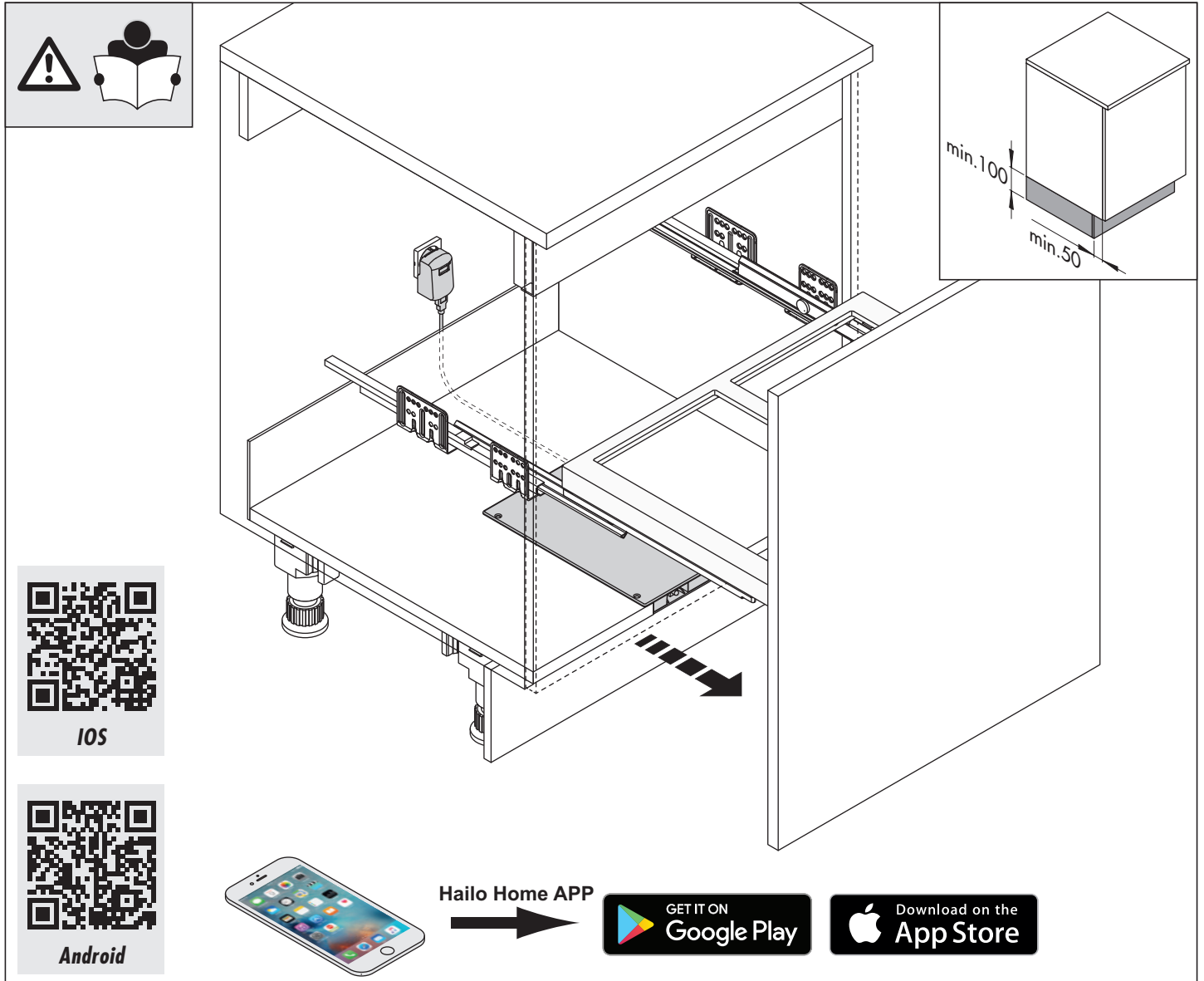


Libero 2.0

Hailo

D Montageanleitung - Bitte aufbewahren
GB Installation instruction - please keep safe
FR Conserver les instruction de montage s.v.p

NL Montagehandleiding goed bewaren
IT Si prega di conservare le istruzioni di montaggio
ES Por favor conserve las instrucciones para el montaje
RU Инструкция по монтажу - Пожалуйста держите в безопасности



DE

-  **Wichtige Sicherheitshinweise: Beachten Sie alle Bestimmungen. Nicht sachgemäße Montage oder Benutzung kann zu ernststen Verletzungen führen.**

Allgemein

-  Bewegliche Komponenten.

- Die Fernsteuerung soll mit auswechselbaren Batterien erfolgen.
- Die Steiggeräte sind nur für Höhen von bis zu 2 m geeignet.
- Bei Nichtbeachtung der Montageanleitung erlischt die Gewährleistung des Herstellers.
- Dieses Gerät ist nicht dafür bestimmt, durch Personen (einschließlich Kinder) mit eingeschränkten physischen, sensorischen oder geistigen Fähigkeiten, mangelnder Erfahrung und/oder mangelndem Wissen benutzt zu werden, es sei denn, sie werden durch eine für ihre Sicherheit zuständige Person beaufsichtigt und erhalten von ihr Anweisungen, wie das Gerät zu nutzen ist.
- Kinder müssen beaufsichtigt werden, um sicherzustellen, dass sie nicht mit dem Gerät oder Fernbedienung spielen.
- Vorsicht bei scharfen Kanten, Verletzungsgefahr
- Technische Änderungen vorbehalten.

-  Schutzklasse III Gerät

Umgebungen und Aufbauort

- Nur für den bestimmungsgemäßen Gebrauch verwenden. (Innenbereich, Küchen usw.)
- Betriebstemperatur + 5°C - +40°C.
- Das Gerät darf nur mit dem mitgelieferten Netzteil betrieben werden.
- Stellen Sie sicher, dass stets ein ungehinderter Zugang zur verwendeten Netzsteckdose gewährleistet ist, damit der Netzstecker in Notsituationen sofort herausgezogen werden kann.

Funktionen

- Dauerhaft kurzes Blinken: Gerät noch nicht Betriebsbereit (ca.3 Minuten/ siehe Seite 8)
- Dauerhaft schnelles Blinken: Pairing wird gestartet (siehe Seite 9-10)
- Dauerhaft leuchten: Gerät ist Betriebsbereit (siehe Seite 8-10)
- Systemeinstellungen wie Beleuchtung Ein/ Aus, Helligkeit, Auswurfstärke können über die Hailo Home APP vorgenommen werden. (siehe Seite 10)

Pflege und Wartungen

- Wartungsarbeiten nur durch autorisierte Personen durchführen lassen.
- Stellen Sie sicher, dass das Gerät bei Reinigungs- bzw. Wartungsarbeiten stromlos geschaltet ist.
- Reinigen Sie das Gerät mit einem weichen, trockenen Tuch.

Batterien/ Warnungen/ Lebensgefahr

- Halten Sie Batterien außer Reichweite von Kindern. Suchen Sie im Falle eines Verschluckens sofort einen Arzt auf.
- Werfen Sie Batterien niemals in Feuer oder Wasser.
- Setzen Sie Batterien keiner mechanischen Belastung aus.

GB

-  **Important safety instructions: please comply with all regulations. Improper installation or use may lead to serious injury.**

General

-  Moving parts

- Remote control is intended to be used with replaceable batteries.
- The equipment is only suitable for mounting at heights <=2m.
- Failure to comply with the installation instructions will invalidate the manufacturer's warranty.
- This product is not suitable for use by persons (including children) with physical, sensory or intellectual impairment, a lack of experience and/or a lack of knowledge unless they are supervised by a person responsible for their safety and have been duly instructed by the latter in how the product is to be used.
- Children must be supervised in order to ensure that they do not play with the product or remote control.
- Beware of sharp edges: risk of injury.
- Subject to technical modifications.

-  Subject to technical modifications.

Surroundings and assembly location

- Use solely in accordance with the regulations. (Indoors, kitchen etc.)
- Operating temperature + 5°C - +40°C.
- The product must only be operated with the power supply unit provided.
- Make sure that there is always unobstructed access to the power socket in use, so that the mains plug can be pulled out immediately in an emergency.

Functions

- Permanent brief flashing: Product not yet ready for use (approx. 3 minutes/see page 8)
- Permanent rapid flashing: Pairing started (see page 9-10)
- Permanently lit up: Product is ready for use (see page 8-10)
- System settings such as lighting on/off, brightness and ejection force can be made via the Hailo Home APP. (see page 10).

Care and maintenance

- Arrange for maintenance tasks to be carried out by authorised personnel only.
- Make sure that the product is disconnected from the power supply during cleaning and maintenance work.
- Use a soft, dry cloth to clean the product.

Batteries/warnings/risk of fatal injury

- Keep batteries out of the reach of children. Call a doctor immediately if one is swallowed.
- Never throw batteries into fire or water.
- Do not expose batteries to mechanical loads.

FR

 **Instructions de sécurité importantes : tenez compte de l'ensemble des consignes. Un montage ou une utilisation incorrect(e)s peuvent entraîner des blessures graves.**

Généralités

 Éléments mobiles.

- La télécommande doit avoir lieu avec des piles remplaçables.
- Les aides d'accès ne sont adaptées que pour des hauteurs de jusqu'à 2 m.
- La garantie du fabricant est annulée en cas de non respect des instructions de montage.
- Cet appareil n'est pas conçu pour être utilisé par des personnes (en particulier des enfants) aux aptitudes physiques, sensorielles ou mentales limitées, ou ne disposant pas de l'expérience et/ou des connaissances nécessaires, à moins qu'elles ne soient surveillées par une personne responsable de leur sécurité et que cette personne ne leur ait expliqué comment utiliser l'appareil.
- Les enfants doivent être surveillés afin de s'assurer qu'ils ne jouent pas avec l'appareil ou la télécommande.
- Attention aux arêtes vives, risque de blessures
- Sous réserve de modifications techniques.

 Équipement de classe III

Environnement et lieu de montage

- Utiliser l'appareil exclusivement conformément à l'usage prévu (à l'intérieur, dans la cuisine, etc.).
- Température de service + 5°C - +40°C.
- N'utiliser l'appareil qu'avec le bloc d'alimentation fourni.
- Veillez à ce qu'un accès sans obstacles à la prise secteur utilisée soit garantie à tout moment afin que l'appareil puisse être débranché immédiatement en cas d'urgence.

Fonctions

- Clignotement bref constant : l'appareil n'est pas encore prêt à être utilisé (env. 3 minutes/ voir page 8).
- Clignotement rapide permanent : la procédure d'association est lancée (voir page 9-10).
- Allumé constamment : l'appareil est prêt à être utilisé (voir page 8-10).
- Les paramètres du système, tels que éclairage MARCHE/ARRÊT, clarté, force d'éjection, peuvent être effectués par l'intermédiaire de l'appli Hailo Home. (voir page 10).

Entretien et travaux de maintenance

- Ne faire effectuer tous travaux de maintenance que par des personnes agréées.
- Assurez-vous pour les travaux de nettoyage ou de maintenance que l'appareil est hors tension.
- Nettoyez l'appareil avec un chiffon doux et sec.

Piles/ avertissements/ danger de mort

- Tenez les piles hors de portée des enfants. En cas d'avalent, consultez immédiatement un médecin.
- Ne jetez jamais les piles au feu ou dans l'eau.
- N'exposez pas les piles à des sollicitations mécaniques.

NL

 **Belangrijke veiligheidsaanwijzingen: neem goed nota van alle voorschriften. Een verkeerde montage of gebruik kan resulteren in ernstig letsel.**

Algemeen

 Bewegende componenten.

- De afstandsbediening mag uitsluitend plaatsvinden met verwisselbare batterijen.
- De klimmaterialen zijn uitsluitend geschikt voor hoogtes tot max. 2 m.
- Wanneer de montageinstructies niet in acht worden genomen, vervalt de garantie van de fabrikant.
- Dit apparaat is niet bestemd voor gebruik door personen (waaronder kinderen) met beperkte lichamelijke, zintuiglijke of geestelijke vermogens, gebrek aan ervaring en/of kennis, tenzij ze onder toezicht staan van een persoon die voor hun veiligheid verantwoordelijk is, en van deze instructies kregen met betrekking tot het gebruik van het apparaat.
- Kinderen moeten onder toezicht staan, om ervoor te zorgen dat ze niet met het apparaat of de afstandsbediening spelen.
- Voorzichtig bij scherpe randen, gevaar voor letsel
- Onder voorbehoud van technische wijzigingen.

 Klasse III apparaat

Omgevingen en montageplek

- Uitsluitend gebruiken voor beoogd gebruik. (binnen, keuken enz.)
- Gebruikstemperatuur + 5°C - +40°C.
- Het apparaat mag uitsluitend met de meegeleverde adapter worden gebruikt.
- Zorg ervoor dat altijd een onbelemmerde toegang tot het gebruikte stopcontact gewaarborgd is, zodat de stekker in een noodgeval direct kan worden uitgetrokken.

Functies

- Permanent kort knipperen: apparaat nog niet gereed voor gebruik (ca. 3 minuten/zie pagina 8)
- Permanent snel knipperen: pairing wordt gestart (zie pagina 9-10)
- Permanent branden: apparaat is gereed voor gebruik (zie pagina 8-10)
- Systeeminstellingen zoals verlichting aan/uit, helderheid, uitwerpkraft kunnen via de Hailo Home APP worden uitgevoerd. (zie pagina 10)


Service en onderhoud

- Laat onderhoudswerkzaamheden uitsluitend door geautoriseerde personen uitvoeren.
- Zorg ervoor dat het apparaat bij reinigings- of onderhoudswerkzaamheden stroomloos is geschakeld.
- Reinig het apparaat met een zachte droge doek.

Batterijen/ waarschuwingen/ levensgevaar

- Houd batterijen buiten het bereik van kinderen. Zoek bij inslikken direct een arts op.
- Gooi batterijen nooit in vuur of water.
- Stel batterijen niet bloot aan mechanische belasting.

ES

 **Instrucciones de seguridad importantes: Observe todas las disposiciones. El montaje o la utilización incorrectas pueden provocar lesiones graves.**

Generalidades

 Componentes móviles.

- El mando a distancia se ha de operar con pilas recambiables.
- Los aparatos elevadores solamente son adecuados para alturas de hasta 2 m.
- En caso de inobservancia de las instrucciones de montaje desaparece la garantía del fabricante.
- Este equipo no está destinado para ser utilizado por personas (incluidos los niños) con capacidades físicas, sensoriales o psíquicas limitadas, con falta de experiencia y/o conocimientos insuficientes, a no ser que sean supervisadas por una persona responsable de su seguridad y sean instruidas por la misma sobre la utilización del equipo.
- Los niños han de ser vigilados para asegurarse de que no juegan con el equipo o el mando a distancia del mismo.
- Cuidado con los bordes afilados, peligro de heridas
- Reservado el derecho a realizar modificaciones técnicas.

 Equipo clase III

Entornos y lugar de montaje

- Utilizar exclusivamente de conformidad con la finalidad para la que ha sido concebido. (interiores, cocinas, etc.)
- Temperatura de servicio de +5°C a +40°C.
- El equipo solamente puede operarse con la fuente de alimentación que forma parte del suministro.
- Cerciórese de que la caja de enchufe a utilizar sea siempre accesible sin impedimentos para poder extraer la clavija de alimentación inmediatamente en situaciones de emergencia.

Funciones

- Parpadeo corto permanente: el equipo todavía no está preparado para funcionar (aprox.3 minutos / ver página 8)
- Parpadeo rápido permanente: se inicia el emparejamiento (ver página 9-10)
- Iluminación permanente: el equipo está preparado para el funcionamiento (ver página 8-10)
- Los ajustes del sistema, como iluminación, encendido/apagado, luminosidad, intensidad de emisión, pueden realizarse a través de la app Hailo Home (ver página 10)


Conservación y mantenimiento

- Los trabajos de mantenimiento solamente pueden ser realizados por personal autorizado.
- Cerciórese de que el equipo haya sido separado de la corriente antes de realizar trabajos de limpieza y mantenimiento.
- Limpie el equipo con un paño seco blando.

Pilas/ Avisos/ Peligro de muerte

- Mantenga las pilas fuera del alcance de los niños. En caso de ingestión, solicite inmediatamente los servicios de un médico.
- No tire las pilas nunca al fuego o al agua.
- No someta las pilas a ninguna carga mecánica.

IT

 **Importanti norme di sicurezza: attenersi a tutte le disposizioni. Un montaggio o un uso non corretto può causare gravi lesioni.**

Avvertenze generali

 Componenti mobili.

- Per il telecomando si devono utilizzare batterie intercambiabili.
- Le attrezzature di accesso sono idonee solo ad altezze max di 2 metri.
- La mancata osservanza delle istruzioni per il montaggio comporta l'annullamento della garanzia.
- Questa apparecchiatura non è destinata all'uso di persone (compresi bambini) con limitate capacità fisiche, sensoriali o mentali, con poca esperienza e/o scarse conoscenze, tranne nel caso che esse vengano sorvegliate da una persona adibita alla loro sicurezza e che abbiano da esse ricevuto le istruzioni su come usare l'apparecchiatura.
- Sorvegliare i bambini per assicurarsi che essi non giochino con l'apparecchiatura o il telecomando.
- Attenzione ai bordi taglienti, pericolo di lesioni
- Ci riserviamo il diritto di apportare modifiche tecniche.

 Apparecchio di classe III

Ambienti e luogo di montaggio

- Usare solo per l'uso conforme (all'interno, cucine ecc.)
- Temperatura di funzionamento + 5°C - +40°C.
- Utilizzare l'apparecchiatura solo con l'alimentatore in dotazione.
- Assicurarsi che sia garantito il libero accesso alla presa di corrente utilizzata per far sì che si possa sempre estrarre la spina in caso di emergenza.

Funzioni

- Breve luce lampeggiante continua: l'apparecchiatura non è ancora pronta all'uso (circa 3 minuti/vedi pagina 8)
- Rapida luce lampeggiante continua: l'accoppiamento viene avviato (vedi pagina 9-10)
- Luce fissa: l'apparecchiatura è pronta per l'uso (vedi pagina 8-10)
- Le impostazioni del sistema quali luce ON/OFF, luminosità e velocità di estrazione potranno essere effettuate tramite la Hailo Home APP (vedi pagina 10).


Cura e manutenzione

- Fare effettuare i lavori di manutenzione solo da persone autorizzate.
- Assicurarsi, prima di effettuare lavori di pulizia o manutenzione, che l'apparecchiatura sia fuori tensione.
- Pulire l'apparecchiatura con un panno morbido asciutto.

Batterie/ Allarmi/ Pericolo di vita

- Tenere le batterie fuori dalla portata di bambini. In caso di ingerimento consultare immediatamente un medico.
- Non gettare mai le batterie nel fuoco o in acqua.
- Non esercitare forti sollecitazioni meccaniche sulle batterie.

RU

-  **Важные правила техники безопасности: соблюдение всех инструкций обязательно. Ненадлежащий монтаж или ненадлежащая эксплуатация прибора могут привести к получению тяжелых травм.**

Общие положения

-  Подвижные компоненты

- Дистанционное управление должно осуществляться со сменными элементами питания
- Устройства для подъема предназначены для высоты не более 2 м
- При несоблюдении требований руководства по монтажу гарантийные обязательства изготовителя теряют силу.
- Данный прибор не предназначен для использования лицами (включая детей) с ограниченными физическими, сенсорными или душевными способностями, недостаточным опытом и/или отсутствующими знаниями, если использование не проводится под надзором лица, отвечающего за их безопасность, и если не проведен их инструктаж по эксплуатации прибора.
- За детьми должен быть обеспечен надлежащий надзор, исключающий их игру с прибором или пультом дистанционного управления.
- Внимание! Прибор имеет острые края - опасность получения травм.
- Мы оставляем за собой право внесения технических изменений.

-  Прибор класса III.

Условия окружающей среды и место монтажа

- Прибор должен использоваться только в указанных целях (в помещении, на кухне и т.д.).
- Рабочая температура прибора: от +5°C до +40°C.
- Эксплуатация прибора разрешается только с использованием прилагаемого блока питания.
- К используемой электрической розетке должен обеспечиваться постоянный легкий доступ, позволяющий в экстренной ситуации немедленно отсоединить от розетки штепсельную вилку.

Функции

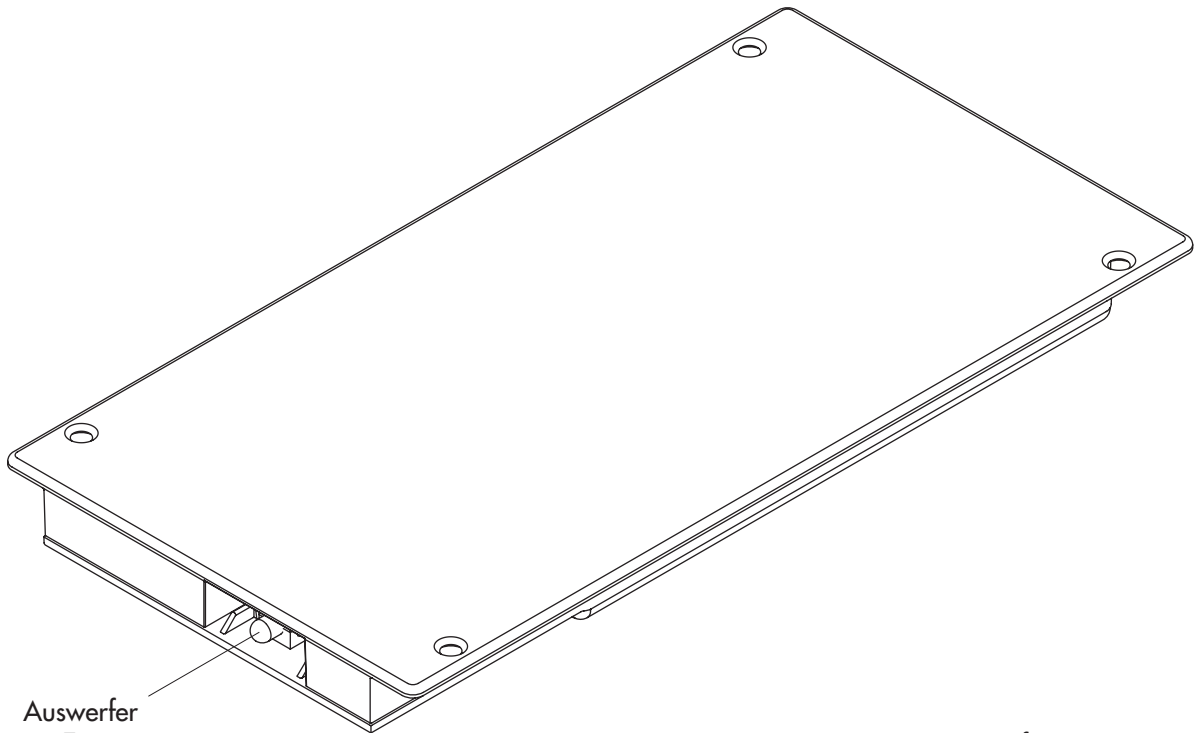
- Длительное краткое мигание: прибор не готов к эксплуатации (ок. 3 минут/ см. стр. 8).
- Длительное быстрое мигание: запущен процесс сопряжения (см. стр. 9-10).
- Длительное свечение: прибор готов к эксплуатации (см. стр. 8-10).
- Системные настройки, например, освещение вкл./выкл., яркость, сила выброса, могут задаваться через приложение Hailo Home APP (см. стр. 10).

Техническое обслуживание и уход

- Работы по техническому обслуживанию прибора должны производиться только уполномоченными лицами.
- Перед проведением работ по техническому обслуживанию или уходу за прибором удостоверьтесь в том, что прибор отключен от электропитания.
- Очистка прибора должна проводиться сухой мягкой салфеткой.

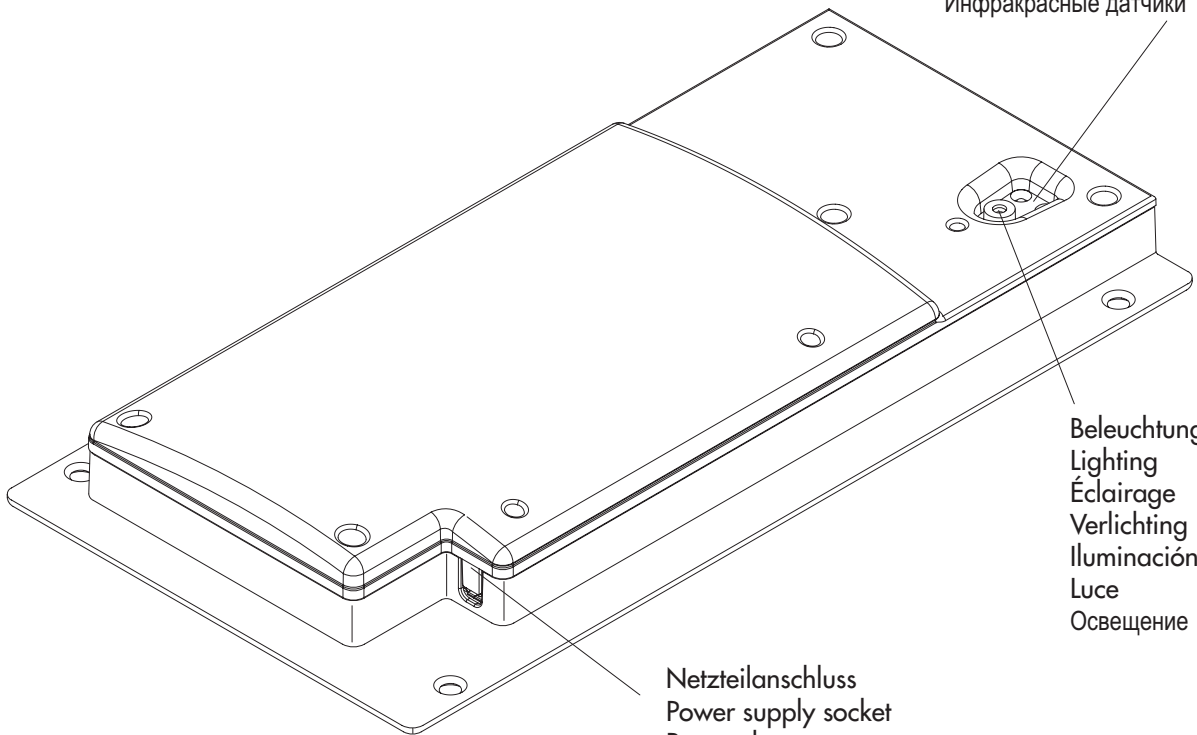
Элементы питания / Предупреждения / Опасность для жизни

- Храните элементы питания в месте, недоступном для детей. При проглатывании ребенком элемента питания немедленно обратитесь к врачу.
- Ни в коем случае не бросайте элементы питания в огонь или воду.
- Не подвергайте элементы питания механическому воздействию.



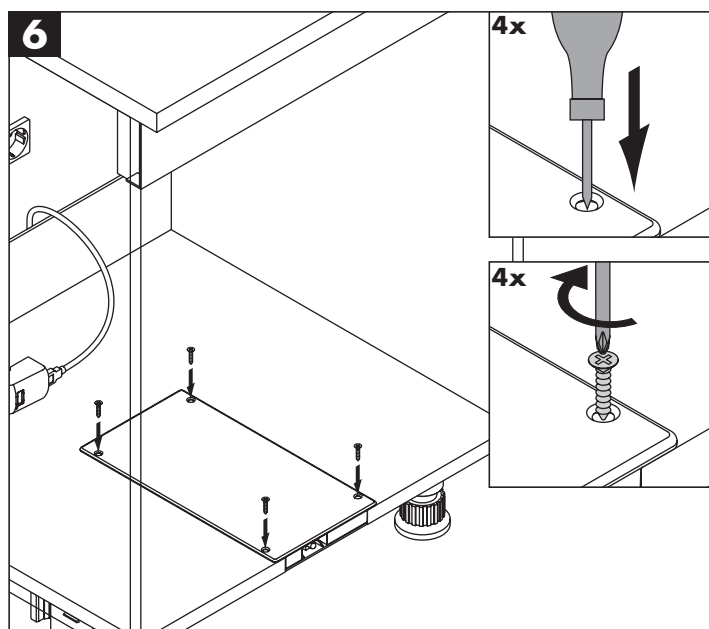
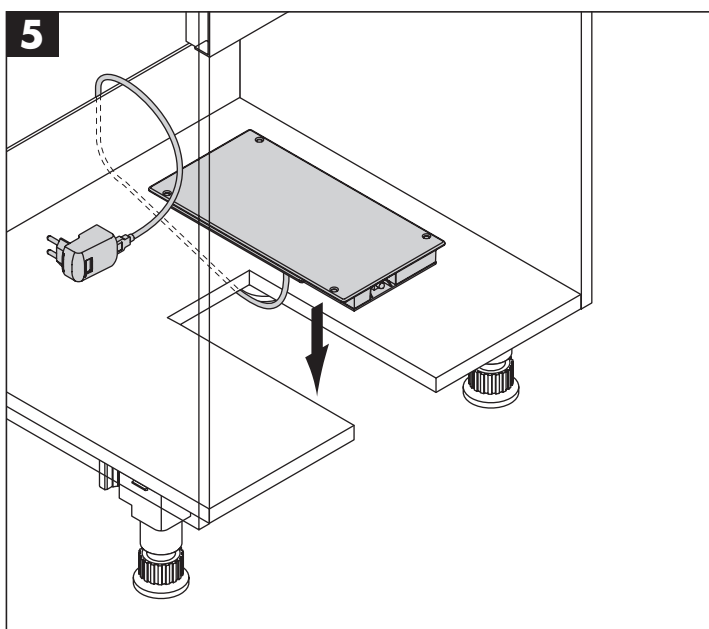
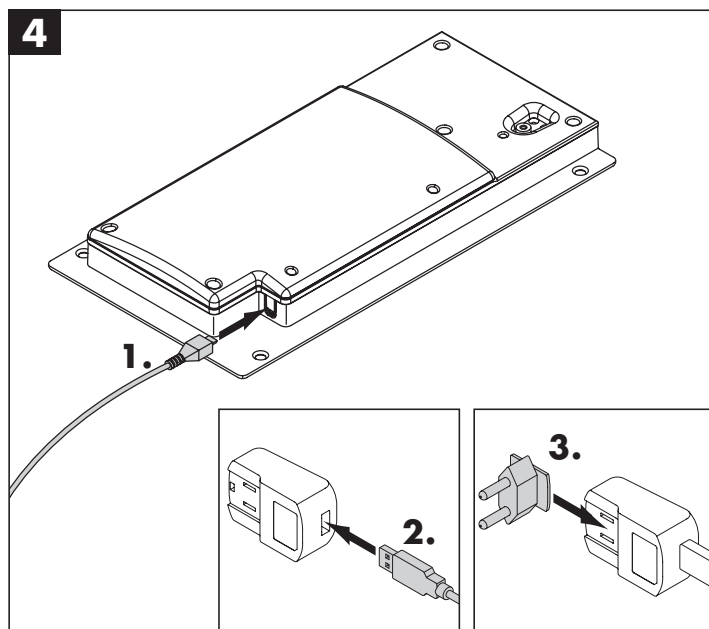
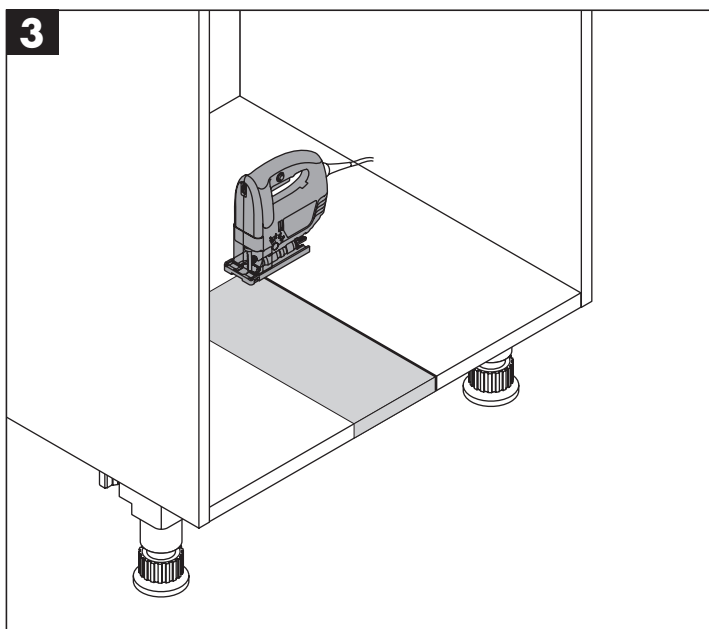
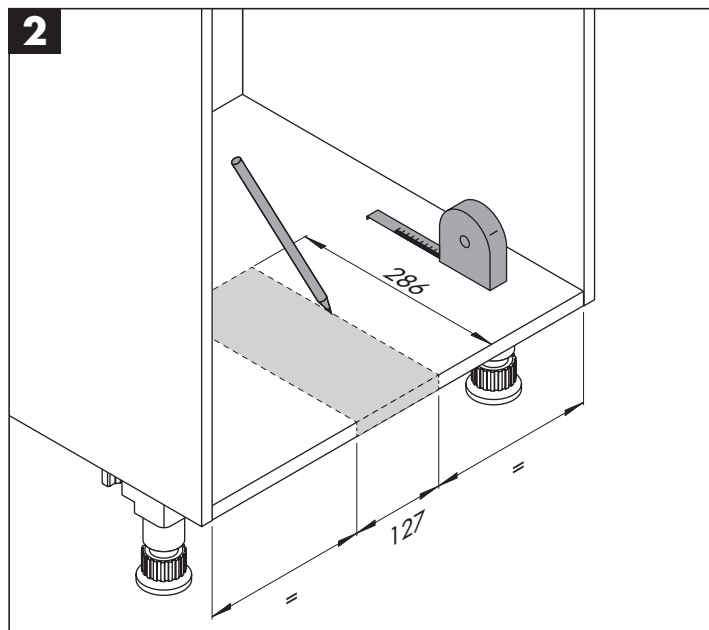
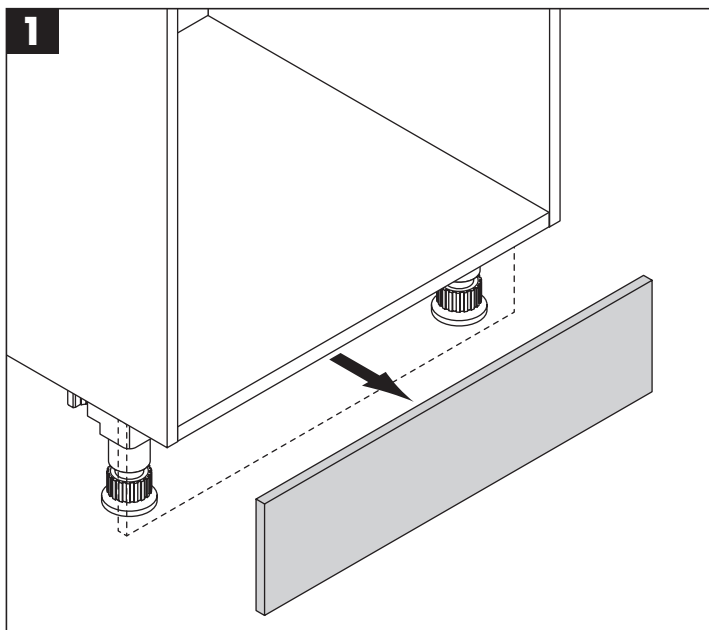
Auswerfer
Ejector
Éjecteur
Uitwerper
Eyector
Estrattore
Выбрасыватель

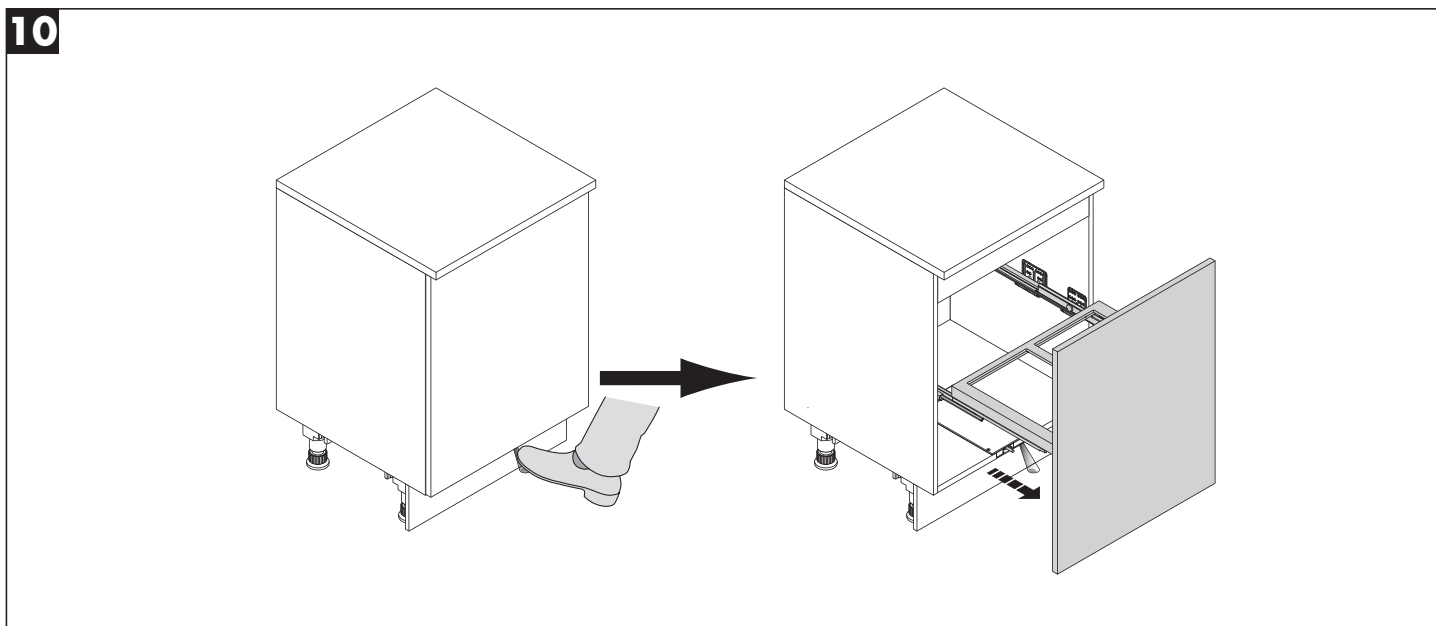
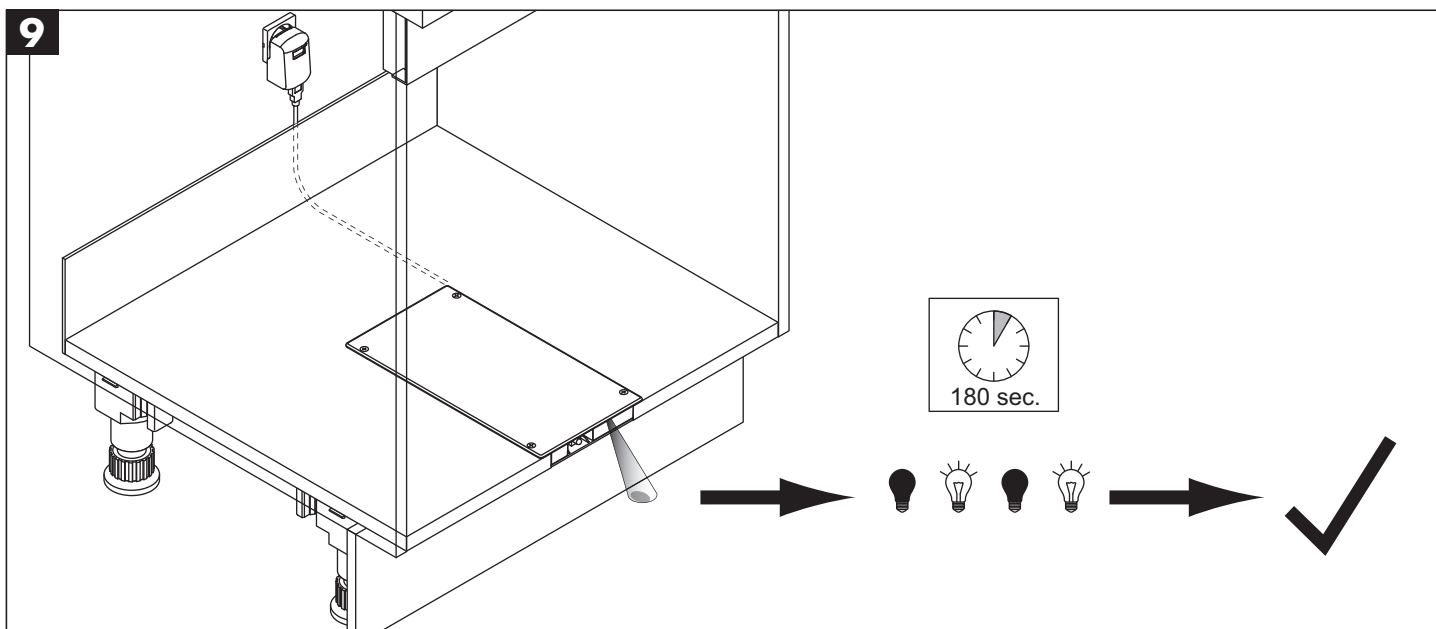
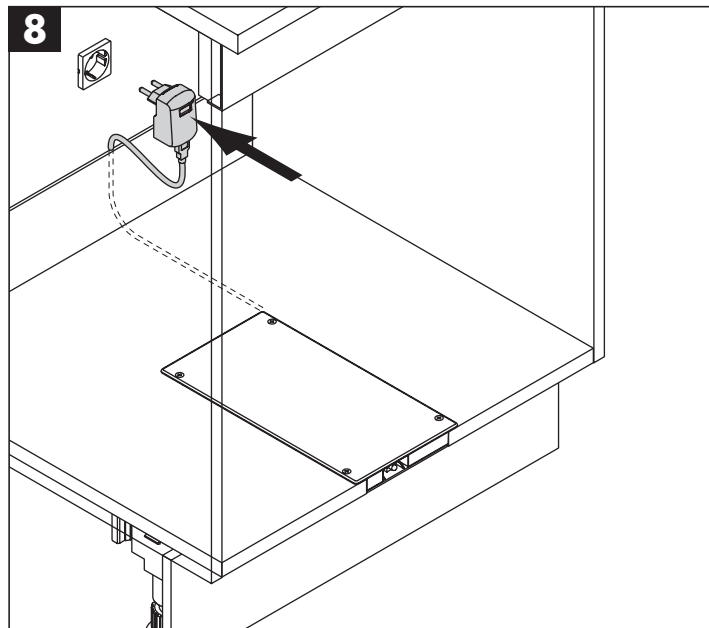
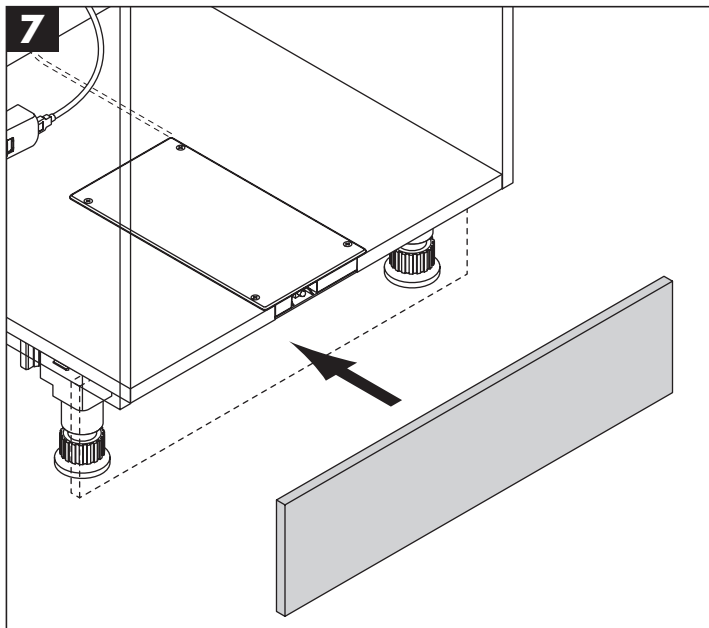
Infrarot Sensoren
Infrared sensor
Capteurs infrarouges
Infraroodsensoren
Sensores de infrarrojos
Sensori infrarossi
Инфракрасные датчики



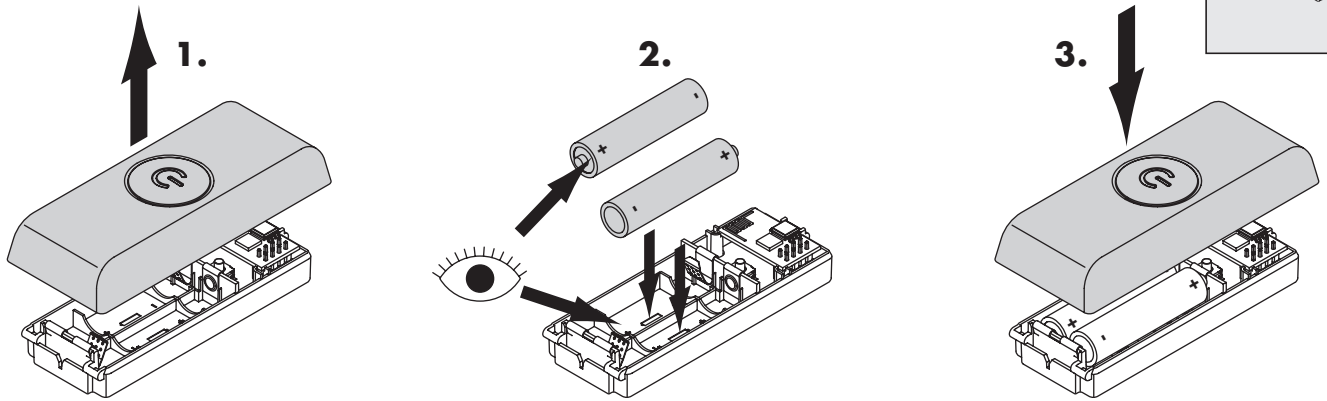
Beleuchtung
Lighting
Éclairage
Verlichting
Iluminación
Luce
Освещение

Netzteilanchluss
Power supply socket
Raccordement secteur
Adaptoraansluiting
Conexión a la fuente de alimentación
Presa di alimentazione
Разъем для блока питания



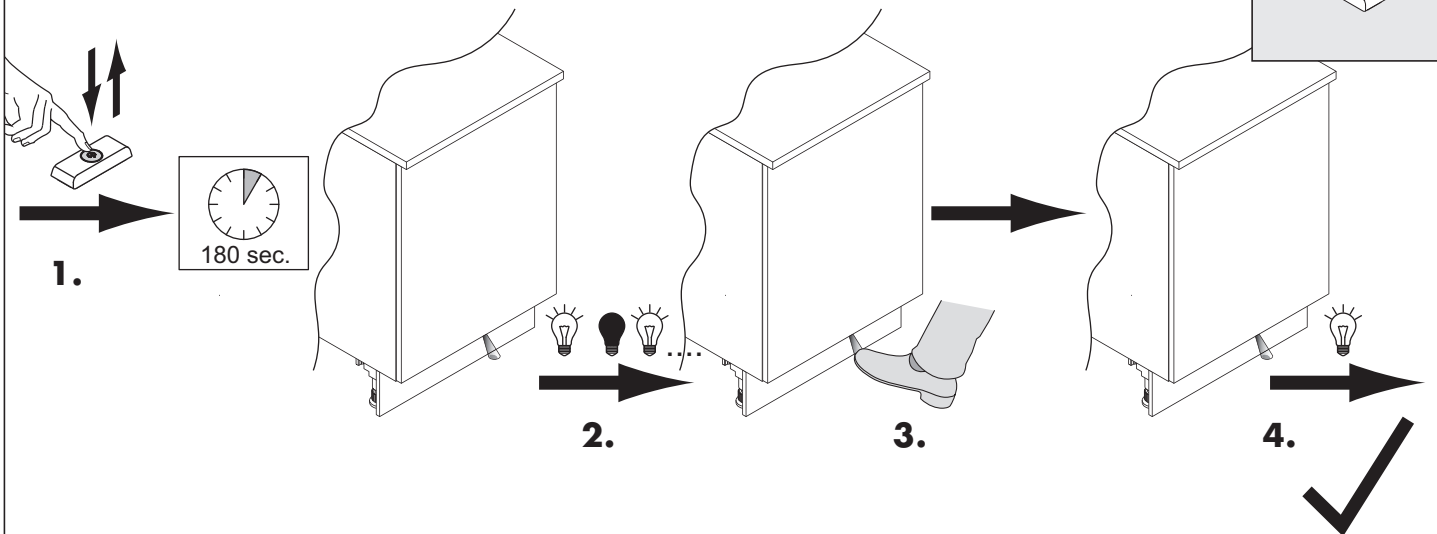


1 3697211 Remote Control (Optional)

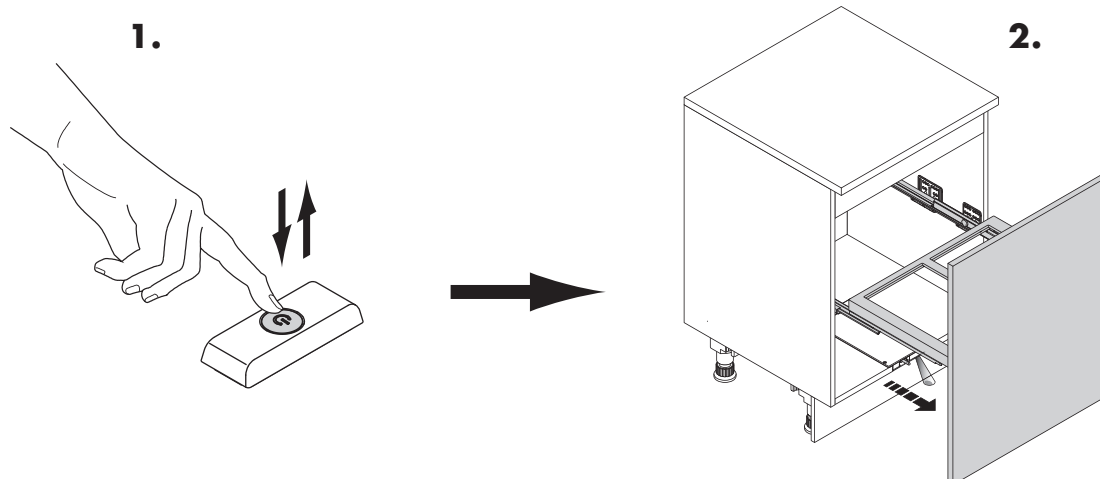


Positioning off cell, IEC 60417-5002 (2002-10)

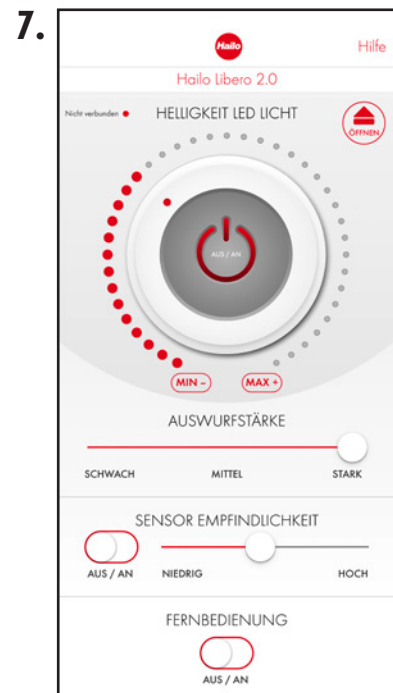
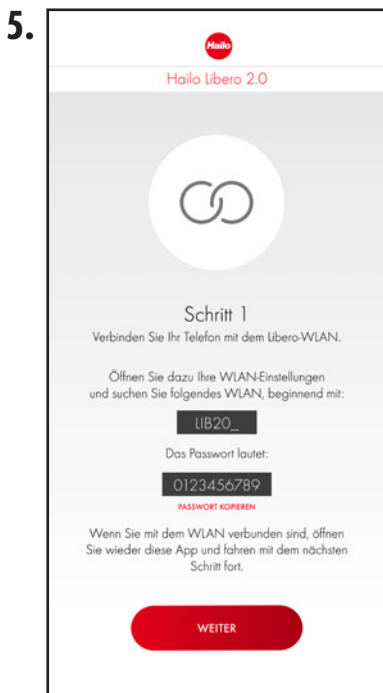
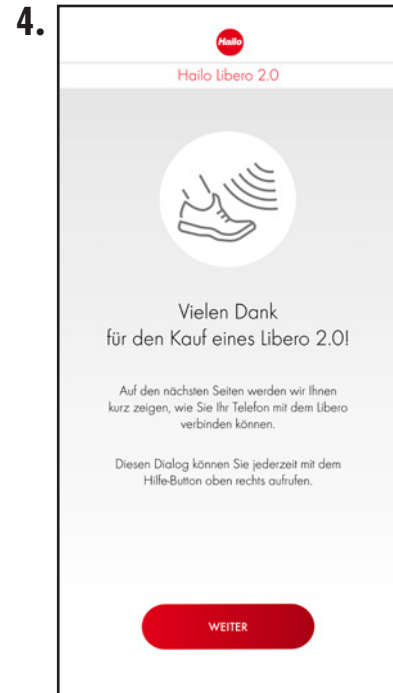
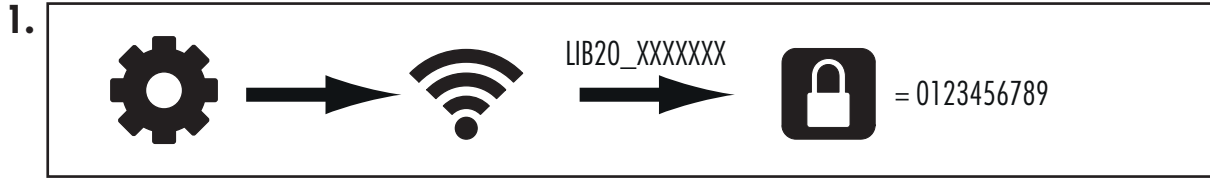
2



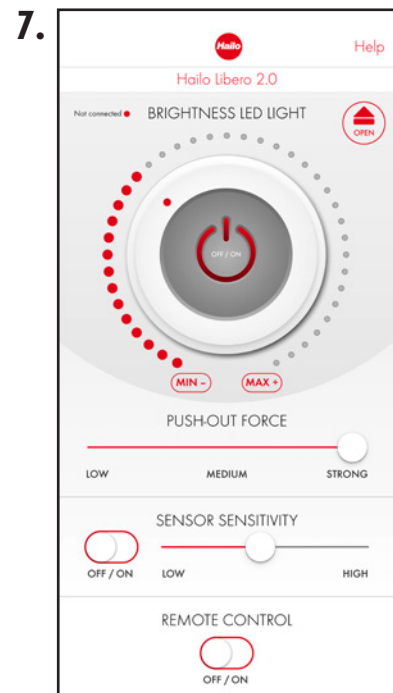
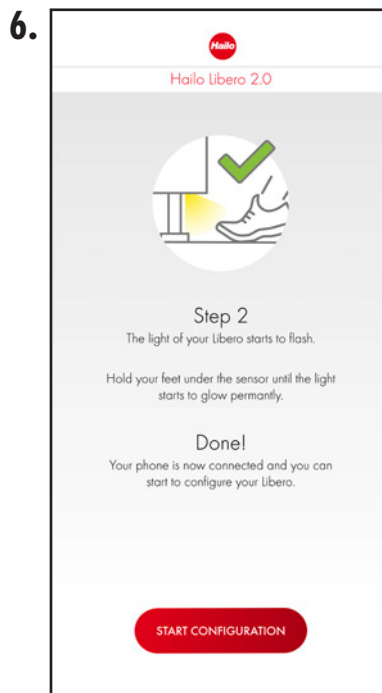
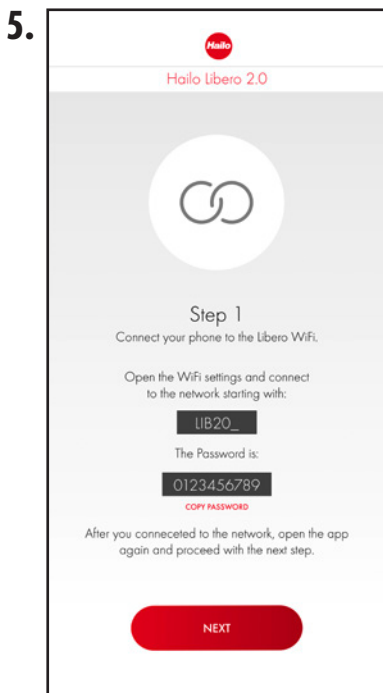
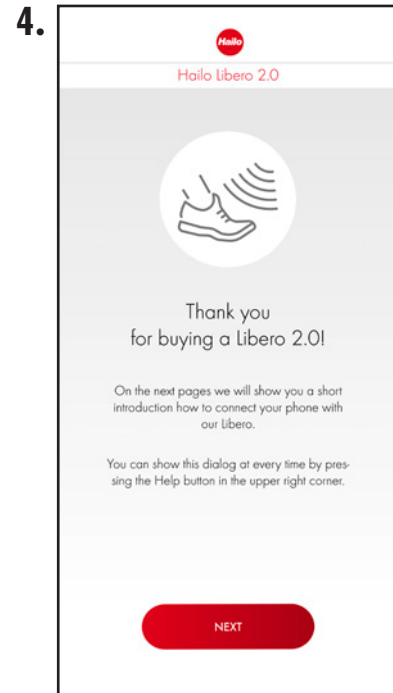
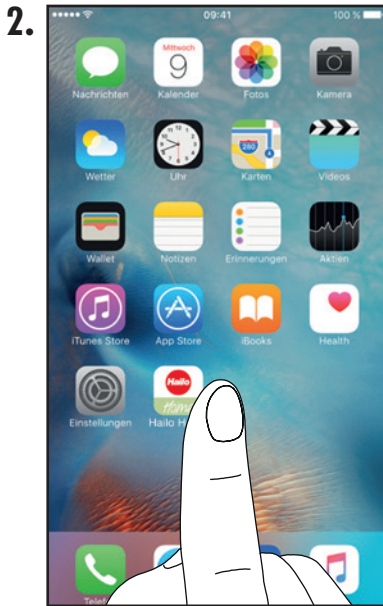
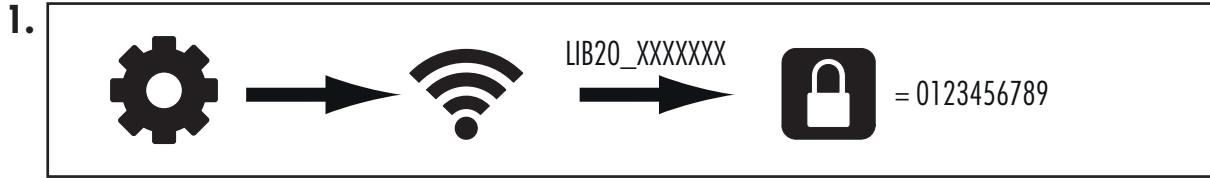
3



1 Optional



1 Optional



D Technische Daten
GB Technical data
FR Données techniques

NL Technische gegevens
IT IT Dati tecnici
ES Datos técnicos
RU Технические данные

D
 Artikel-Nr. Hauptgerät: 3697201
 EAN. Code Hauptgerät: 4007126074522

FR
 N° article appareil principal : 3697201
 Code EAN appareil principal : 4007126074522

Spannungseingang 100 - 240 V 50/60HZ - 0.6A
 Spannungsausgang 5 V - 2.0A
 AC Stecker EU / UK / AU / US
 Schutzart IP21
 Verbrauch < 10W
 Standby Verbrauch < 1W
 Abmaße 300mm x 160 mm x 35mm
 Gewicht 600g
 Betriebsfrequenzband unter 20dBm
 Maximale Ausgangsleistung (EIRP) 2400-2483.5 GHz

Tension d'entrée 100 - 240 V 50/60HZ - 0.6A
 Tension de sortie 5 V - 2.0A
 Prise AC UE / GB/ AU / USA
 Type de protection IP21
 Consommation < 10W
 Consommation en mode veille < 1W
 Dimensions 300mm x 160 mm x 35mm
 Poids 600g
 Bande de fréquence de fonctionnement au-dessous de 20dBm
 Puissance maximale de sortie (EIRP) 2400-2483.5 GHz

Artikel-Nr. Fernbedienung: 3697211
 EAN. Code Fernbedienung: 4007126074539

N° article télécommande : 3697211
 Code EAN télécommande : 4007126074539

Spannungseingang 3 V
 Schutzart IP21
 Abmaße 89mm x 37mm x 18mm
 Gewicht 45g

Tension d'entrée 3 V
 Type de protection IP21
 Dimensions 89mm x 37mm x 18mm
 Poids 45g

GB
 Article no. of main unit: 3697201
 Main unit EAN code: 4007126074522

NL
 Artikelnr. hoofdapparaat: 3697201
 EAN-code hoofdapparaat: 4007126074522

Voltage input 100 - 240 V 50/60HZ - 0.6A
 Voltage output 5 V - 2.0A
 AC plug EU / UK / AU / US
 Protection class IP21
 Consumption < 10W
 Standby consumption < 1W
 Dimensions 300mm x 160 mm x 35mm
 Weight 600g
 Operating frequency bands below 20dBm
 Maximum output power (EIRP) 2400-2483.5

Spanningsingang 100 - 240 V 50/60HZ - 0.6A
 Spanningsuitgang 5 V - 2.0A
 AC-stekker EU / UK / AU / US
 Beschermklasse IP21
 Verbruik < 10W
 Stand-by verbruik < 1W
 Afmetingen 300mm x 160 mm x 35mm
 Gewicht 600g
 Werkende frequentieband lager dan 20 dBm
 Maximale output (EIRP) 2400-2483,5 GHz

Article no. of remote control: 3697211
 Remote control EAN code: 4007126074539

Artikelnr. afstandsbediening: 3697211
 EAN-code afstandsbediening: 4007126074539

Voltage input 3 V
 Protection class IP21
 Dimensions 89mm x 37mm x 18mm
 Weight 45g

Spanningsingang 3 V
 Beschermklasse IP21
 Afmetingen 89mm x 37mm x 18mm
 Gewicht 45g

D Technische Daten
GB Technical data
FR Données techniques

NL Technische gegevens
IT IT Dati tecnici
ES Datos técnicos
RU Технические данные

IT

Cod. articolo dispositivo principale 3697201

EAN. Codice dispositivo principale: 4007126074522

Tensione d'ingresso	100 - 240 V 50/60HZ - 0.6A
Tensione di uscita	5 V - 2.0A
Spina AC	EU / UK / AU / US
Grado di protezione	IP21
Consumo	< 10W
Consumo in standby	< 1W
Misure	300mm x 160 mm x 35mm
Peso	600g
Banda di frequenza operativa	sotto 20dBm
Potenza massima in uscita	2400-2483.5 GHz

Cod. articolo telecomando 3697211

EAN. Codice telecomando: 4007126074539

Tensione d'ingresso	3 V
Grado di protezione	IP21
Misure	89mm x 37mm x 18mm
Peso	45g

ES

N.º artículo aparato principal: 3697201

Código EAN aparato principal: 4007126074522

Entrada de tensión	100 - 240 V 50/60HZ - 0.6A
Salida de tensión	5 V - 2.0A
Clavija de enchufe AC	EU/UK/AU/US
Tipo de protección	IP21
Consumo	< 10W
Standby Consumo	< 1W
Dimensiones	300mm x 160 mm x 35mm
Peso	600g
Banda de frecuencia operativa	inferior a 20dBm
Potencia máxima de salida	2400-2483.5 GHz

N.º artículo mando a distancia: 3697211

Código EAN mando a distancia: 4007126074539

Entrada de tensión	3 V
Tipo de protección	IP21
Tipo de protección	89mm x 37mm x 18mm
Peso	45g

RU

№ арт. основного устройства: 3697201

Код EAN. основного устройства: 4007126074522

Вход напряжения	100 - 240 В 50/60 Гц - 0.6 А
Выход напряжения	5 В - 2.0 А
Разъем переменного тока	EU / UK / AU / US
Степень защиты	IP21
Потребление	< 10 Вт
Потребление в режиме ожидания	< 1 Вт
Размеры	300 мм x 160 мм x 35 мм
Вес	600 г
Рабочий диапазон частот	ниже 20 дБм
Максимальная выходная мощность (ЭИИМ)	2400-2483,5 ГГц

№ арт. дистанционного управления: 3697211

Код EAN. дистанционного управления: 4007126074539

Вход напряжения	3 В
Степень защиты	IP21
Размеры	89 мм x 37 мм x 18 мм
Вес	45 г

Regulatory Information USA

Changes or modifications not expressly approved by the party responsible for compliance could void the user's authority to operate the equipment.

This device complies with part 15 of the FCC Rules. Operation is subject to the following two conditions: (1) This device may not cause harmful interference, and (2) this device must accept any interference received, including interference that may cause undesired operation.

Class B device notice

NOTE: This equipment has been tested and found to comply with the limits for a Class B digital device, pursuant to part 15 of the FCC Rules. These limits are designed to provide reasonable protection against harmful interference in a residential installation. This equipment generates, uses and can radiate radio frequency energy and, if not installed and used in accordance with the instructions, may cause harmful interference to radio communications. However, there is no guarantee that interference will not occur in a particular installation. If this equipment does cause harmful interference to radio or television reception, which can be determined by turning the equipment off and on, the user is encouraged to try to correct the interference by one or more of the following measures:

- Reorient or relocate the receiving antenna.
- Increase the separation between the equipment and receiver.
- Connect the equipment into an outlet on a circuit different from that to which the receiver is connected.
- Consult the dealer or an experienced radio/TV technician for help.

RF exposure safety

This device is a radio transmitter and receiver.

It is designed not to exceed the emission limits for exposure to radio frequency (RF) energy set by the Federal Communications Commission.

The antenna must be installed and operated with minimum distance of 20 cm between the radiator and your body.

This transmitter must not be co-located or operating in conjunction with any other antenna or transmitter.

Regulatory Information Canada

Changes or modifications not expressly approved by the party responsible for compliance could void the user's authority to operate the equipment.

Les changements ou modifications non expressément approuvés par la partie responsable de la conformité pourraient annuler l'autorisation de l'utilisateur d'utiliser l'équipement.

This device complies with Innovation, Science and Economic Development Canada's licence-exempt RSS(s). Operation is subject to the following two conditions: (1) This device may not cause interference; and (2) This device must accept any interference, including interference that may cause undesired operation of the device.

Le présent appareil est conforme aux CNR de l'ISDE applicables aux appareils radio exempts de licence. L'exploitation est autorisée aux deux conditions suivantes : (1) l'appareil ne doit pas produire de brouillage, et (2) l'utilisateur de l'appareil doit accepter tout brouillage radioélectrique subi, même si le brouillage est susceptible d'en compromettre le fonctionnement.

RF exposure safety

This device is a radio transmitter and receiver.

It is designed not to exceed the emission limits for exposure to radio frequency (RF) energy set by the ISSED.

The antenna must be installed and operated with minimum distance of 20 cm between the radiator and your body.

This transmitter must not be co-located or operating in conjunction with any other antenna or transmitter.

Le modèle est un émetteur et un récepteur radio.

Il est conçu pour ne pas dépasser les limites d'émission pour l'exposition à l'énergie radiofréquence (RF) établie par l'ISDE.

L'antenne doit être installée de façon à garder une distance minimale de 20 cm entre la source de rayonnements et votre corps.

L'émetteur ne doit pas être colocalisé ni fonctionner conjointement avec à autre antenne ou autre émetteur.

CAN ICES-3 (B)/NMB-3(B)

This Class B digital apparatus complies with Canadian ICES-003

Cet appareil numérique de classe B est conforme à la norme Canadienne ICES-003

EU DECLARATION OF CONFORMITY

- 1 **Libero 2.0**
- 2 HAILO-WERK RUDOLF LOH GMBH & CO. KG, Daimlerstr. 8 D-35708 Haiger Germany
- 3 This declaration of conformity is issued under the sole responsibility of the manufacturer
- 4 Electronic opener
- 5 The object of the declaration described above is in conformity with the relevant Community harmonisation: European Directive 2014/53/EU (RED)
- 6 The conformity with the essential requirements of the 2014/53/EU has been demonstrated against the following standards:

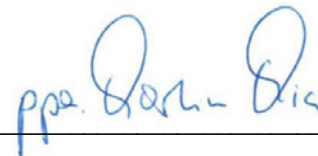
Standard reference	Article of Directive 2014/53/EU
EN 62368-1:2014 + AC:2015 EN 62311:2008	3.1 (a): Health and Safety of the User
EN 301 489-1 V2.2.0 (2017) EN 301 489-17 V3.2.0 (2017) EN 60730-1 (2013) EN 60730-2-12 (2015)	3.1 (b): Electromagnetic Compatibility
ETSI EN 300 328 v 2.1.1 (2016-11)	3.2 : Effective use of spectrum allocated

- 7 The Technical Construction File (TCF) relevant to the product described above and which supports this Declaration of Conformity, is held at: HAILO-WERK RUDOLF LOH GMBH & CO. KG, Daimlerstr. 8 D-35708 Haiger Germany

Signed for and on behalf of HAILO-WERK RUDOLF LOH GMBH & CO. KG

Place, **date**

Haiger, 04th April 2018



ppa. Martin Mies

Technical Construction File: 54875_Hailo_Libero2.0_v01

