



DT 710c

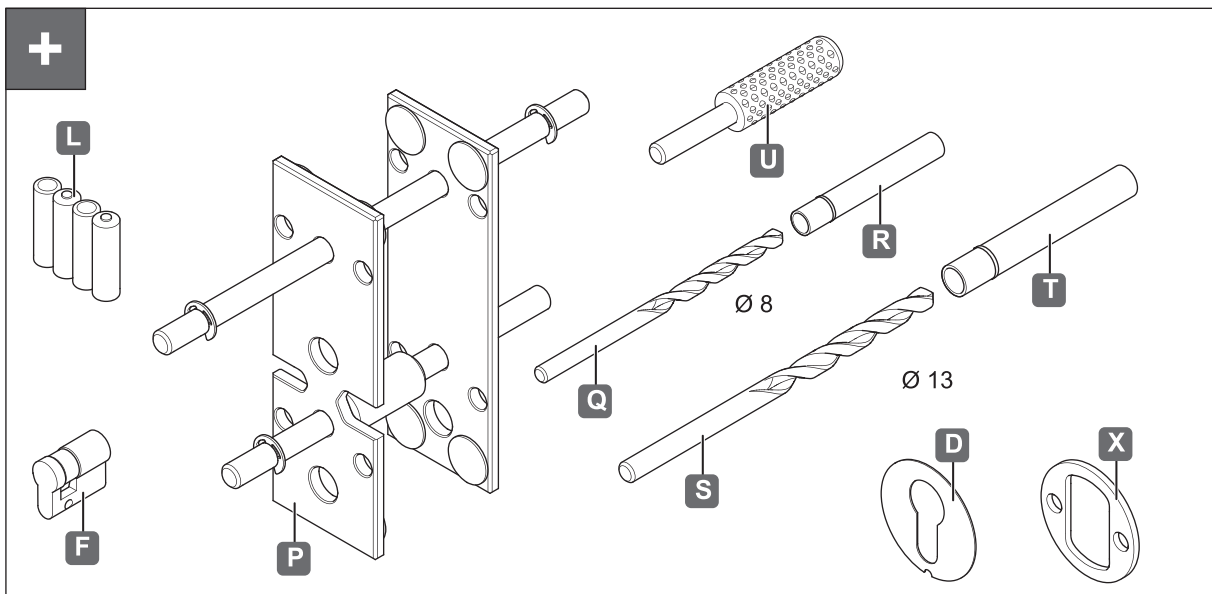
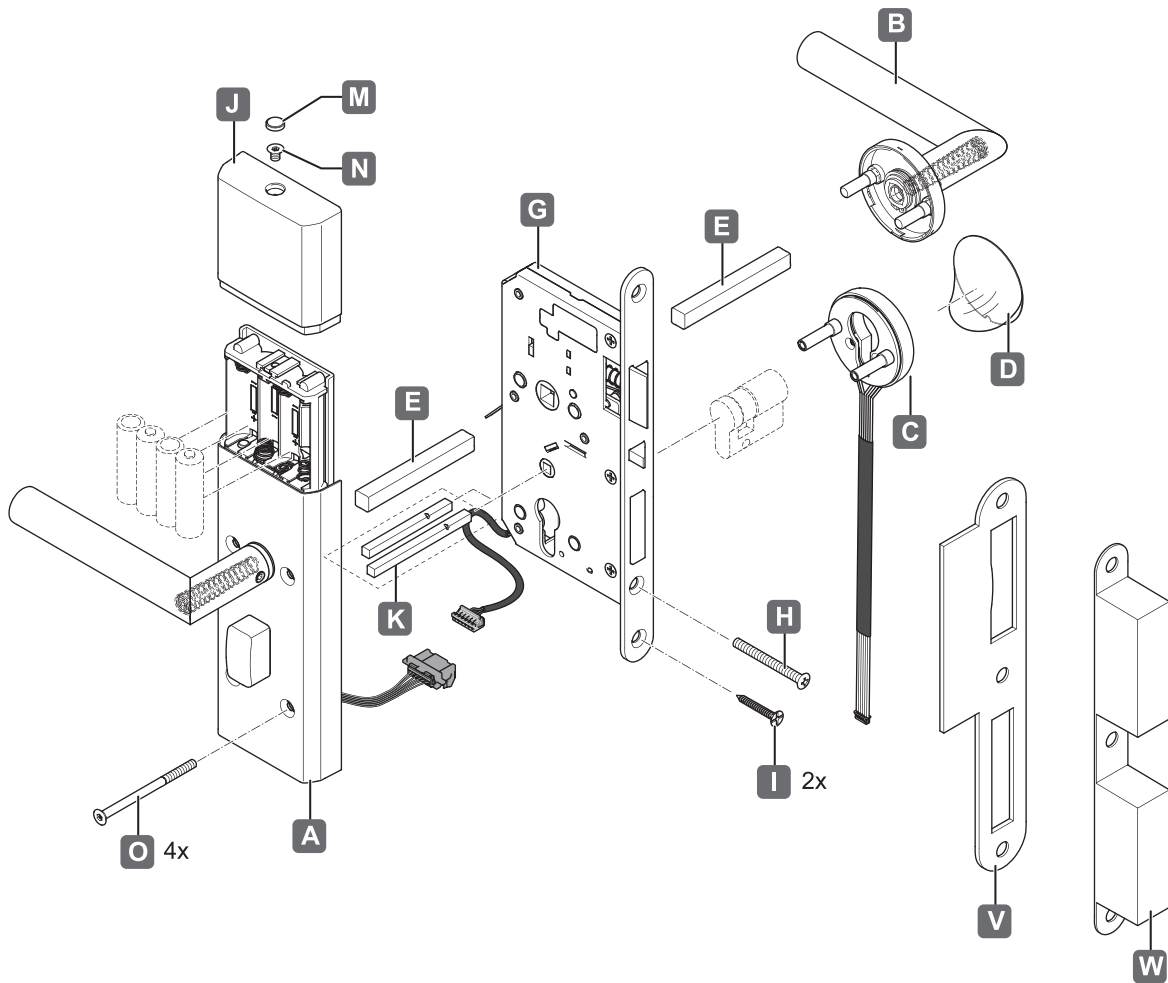


www.hafele.com

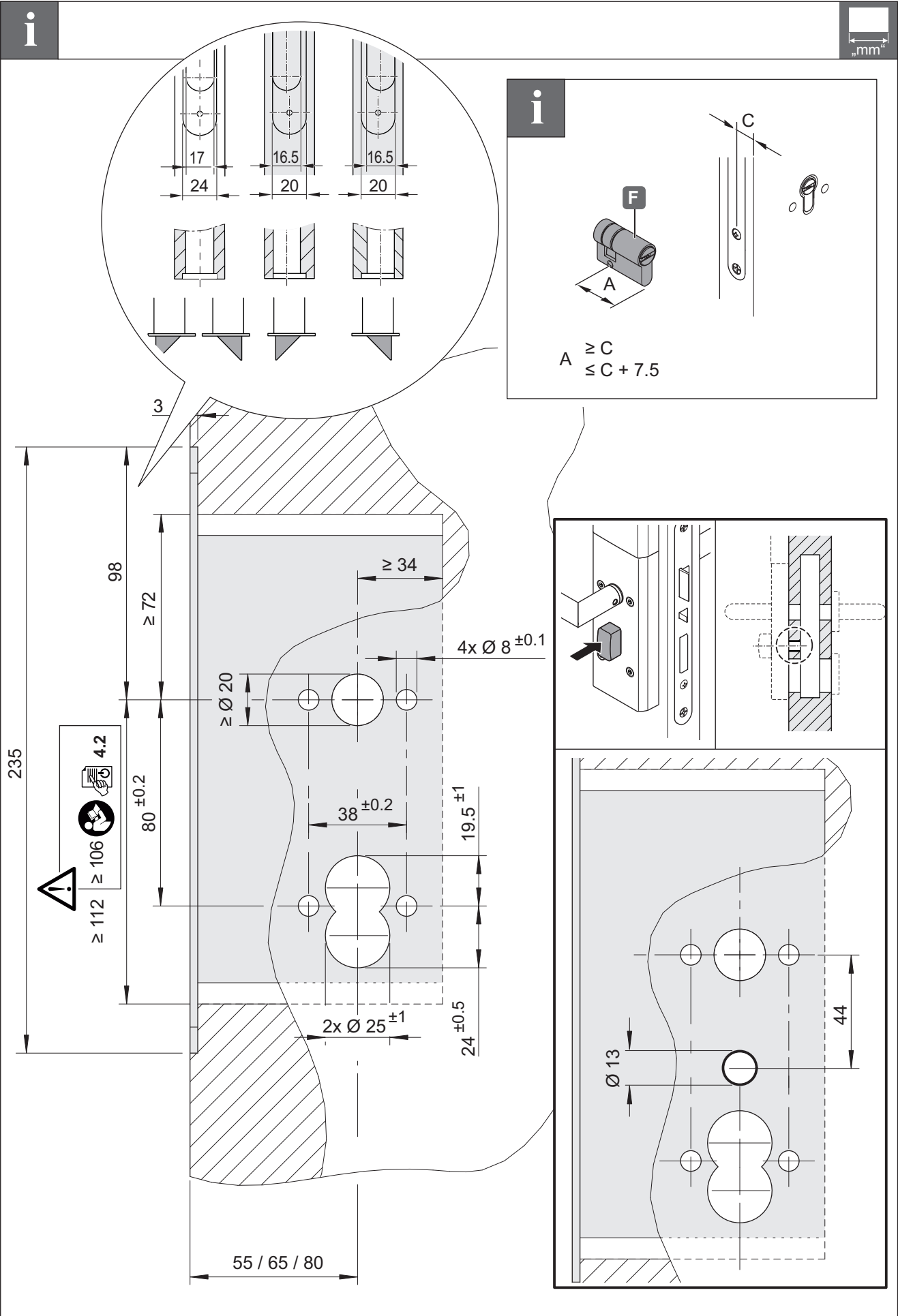


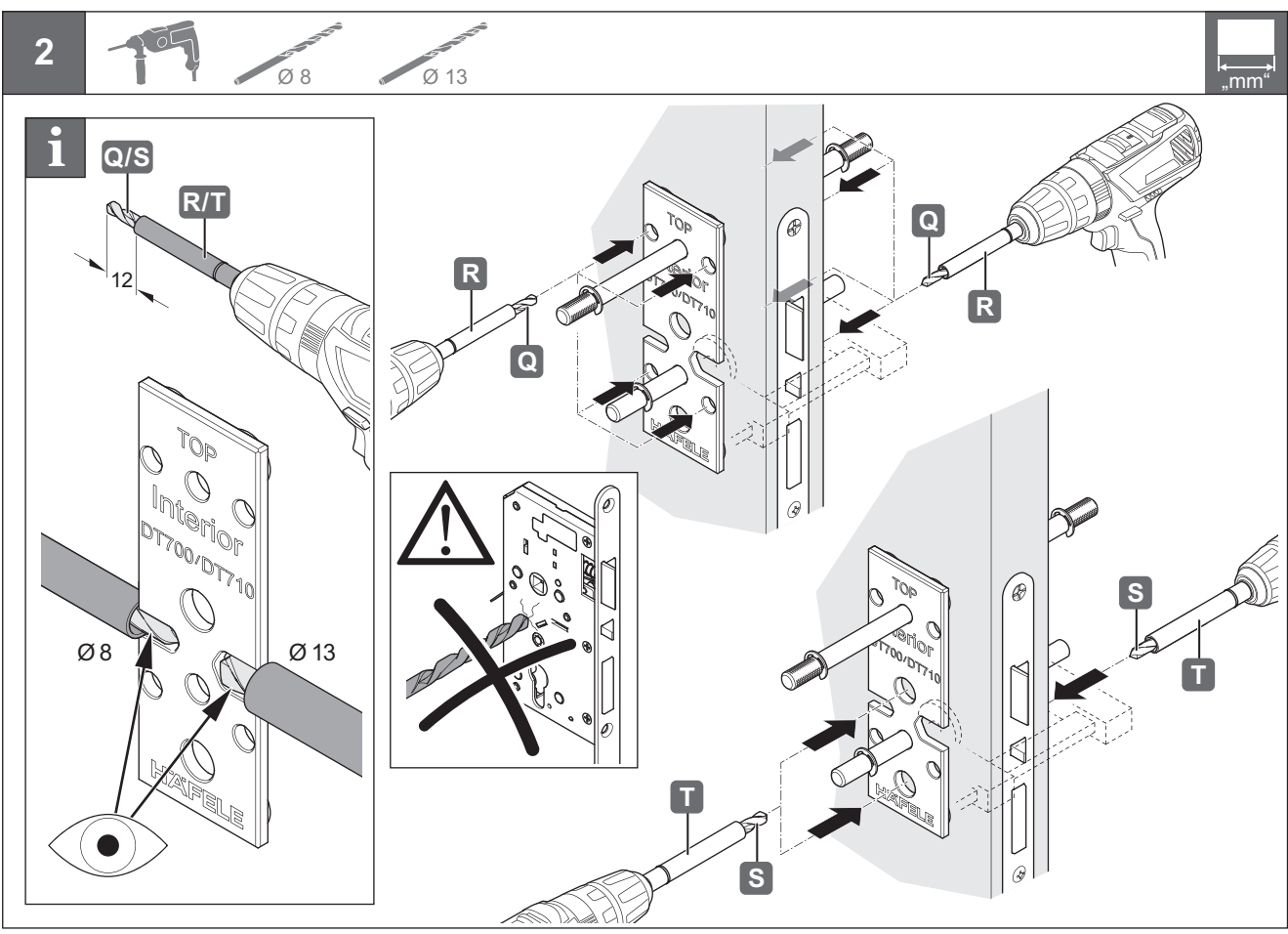
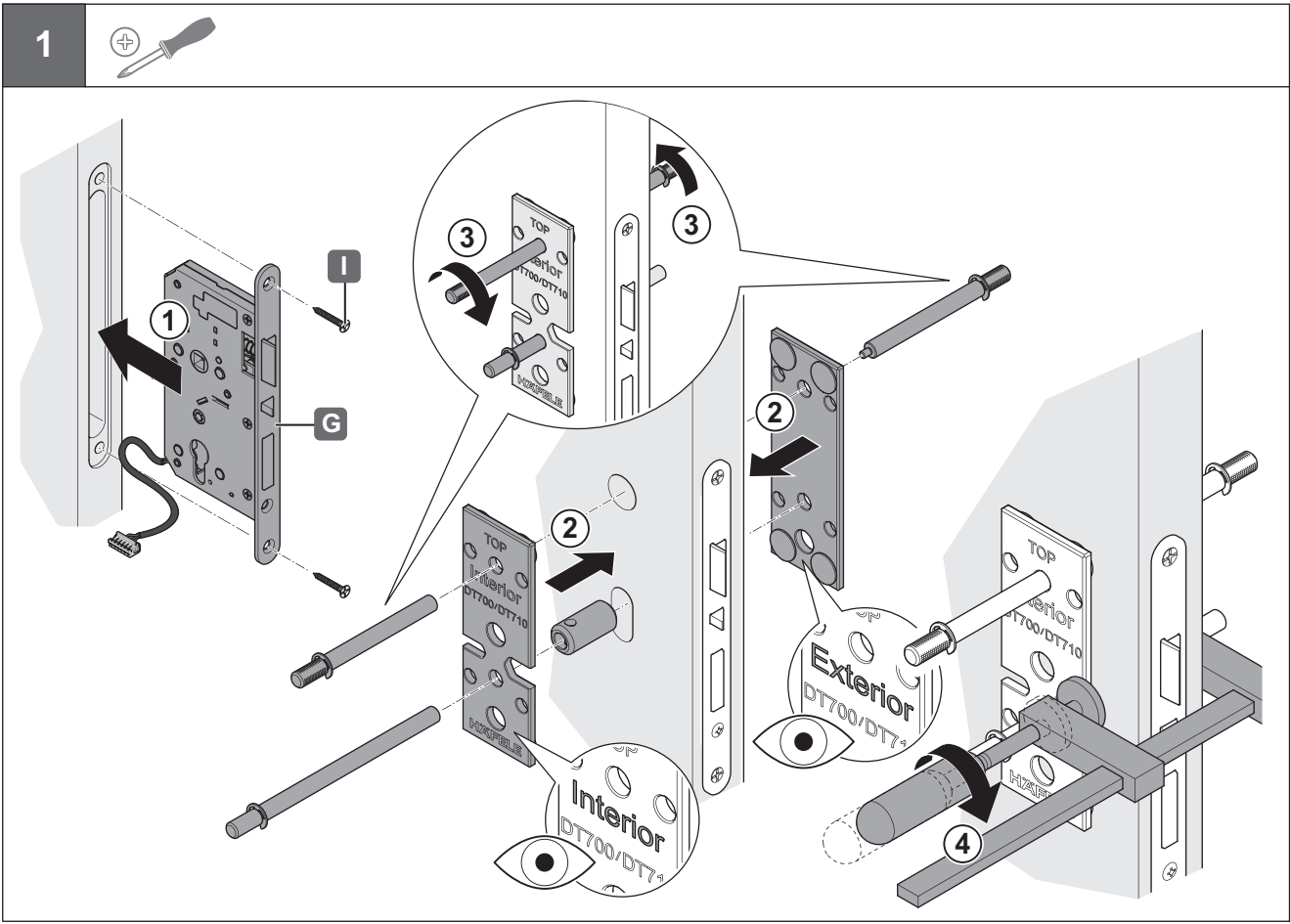
ZN 6.214.020.90b

732.29.551



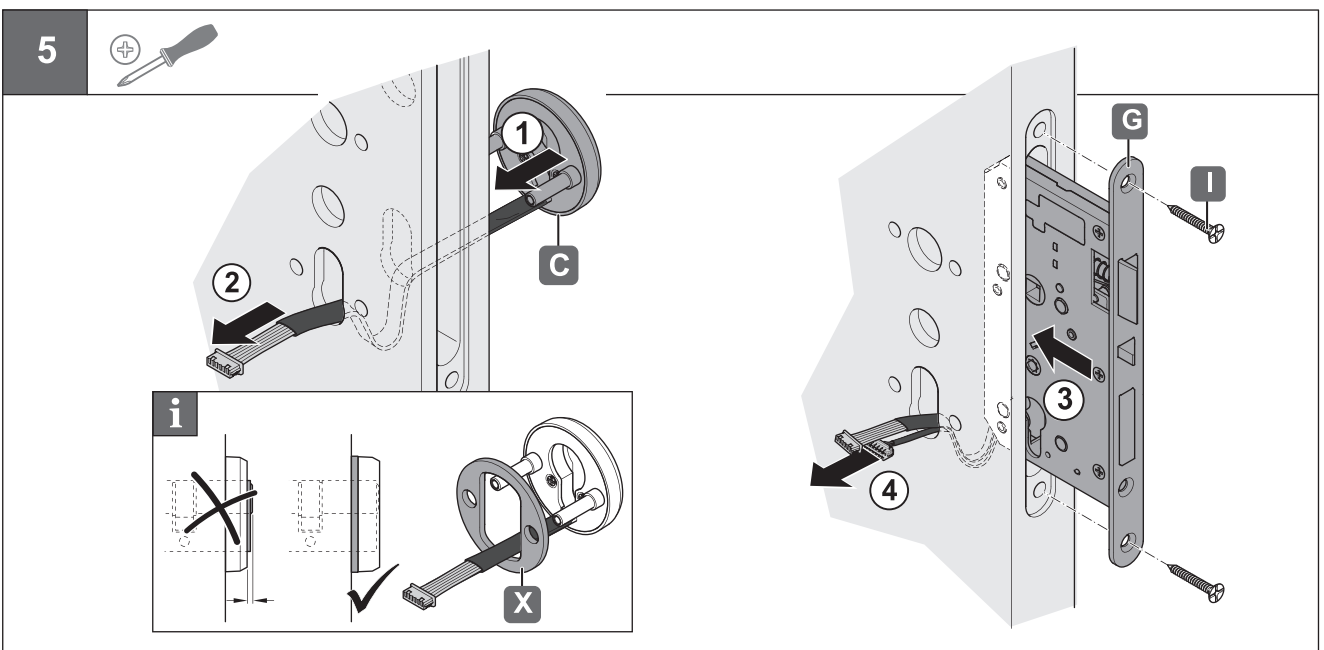
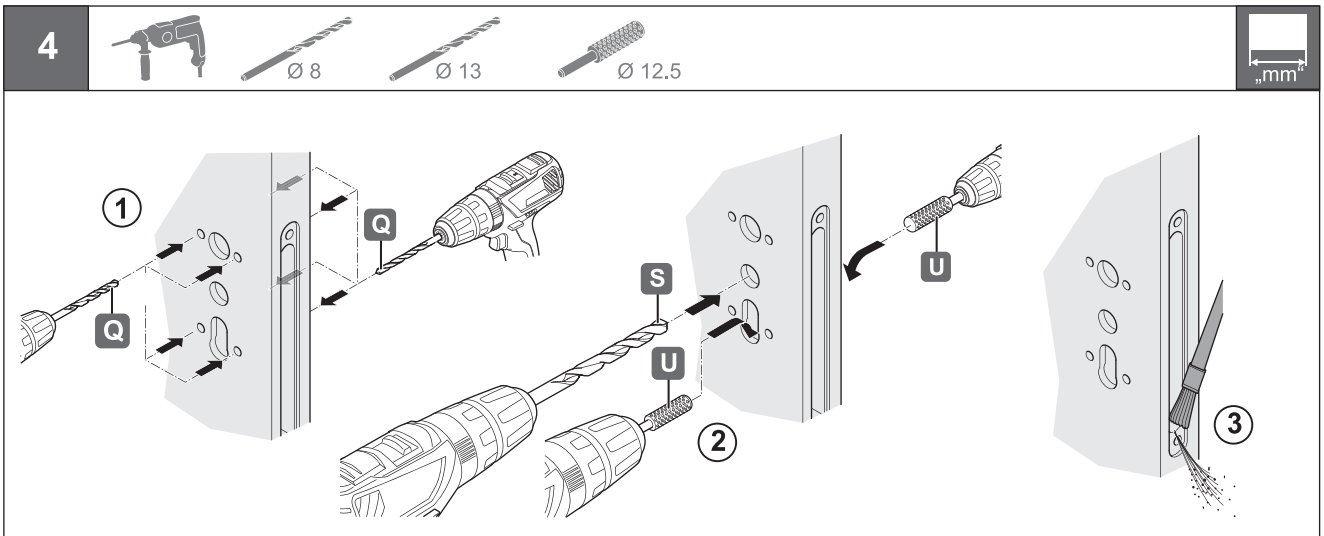
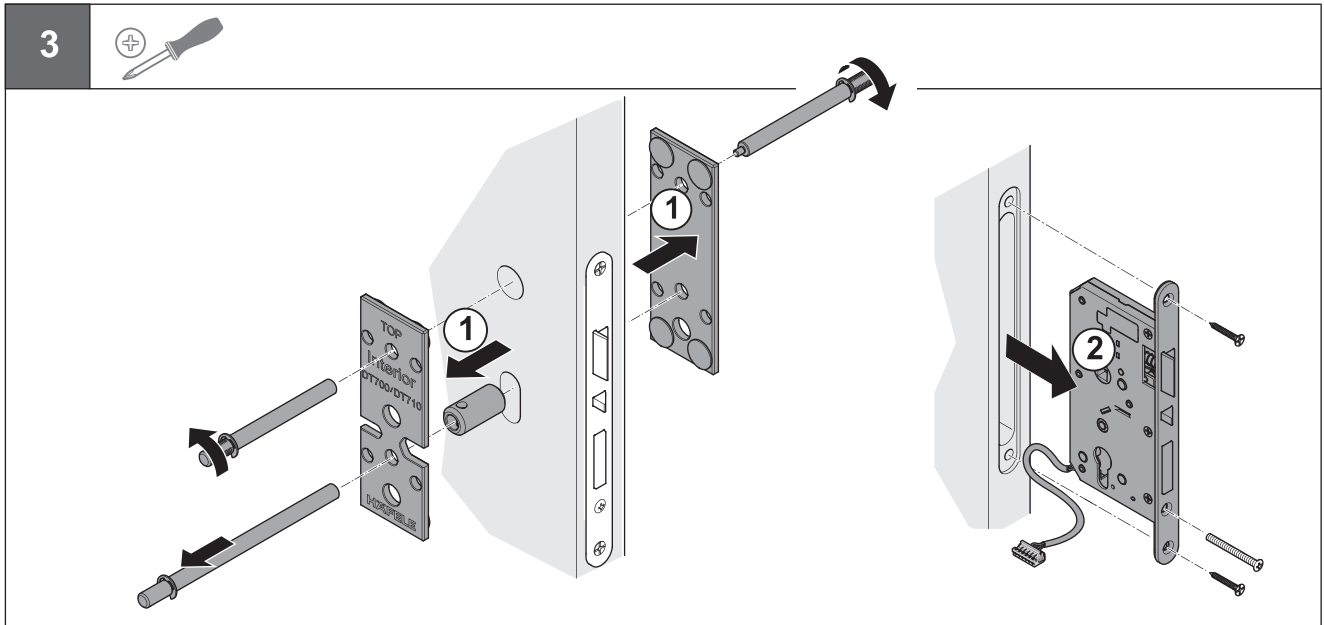
HDE 20.12.2021

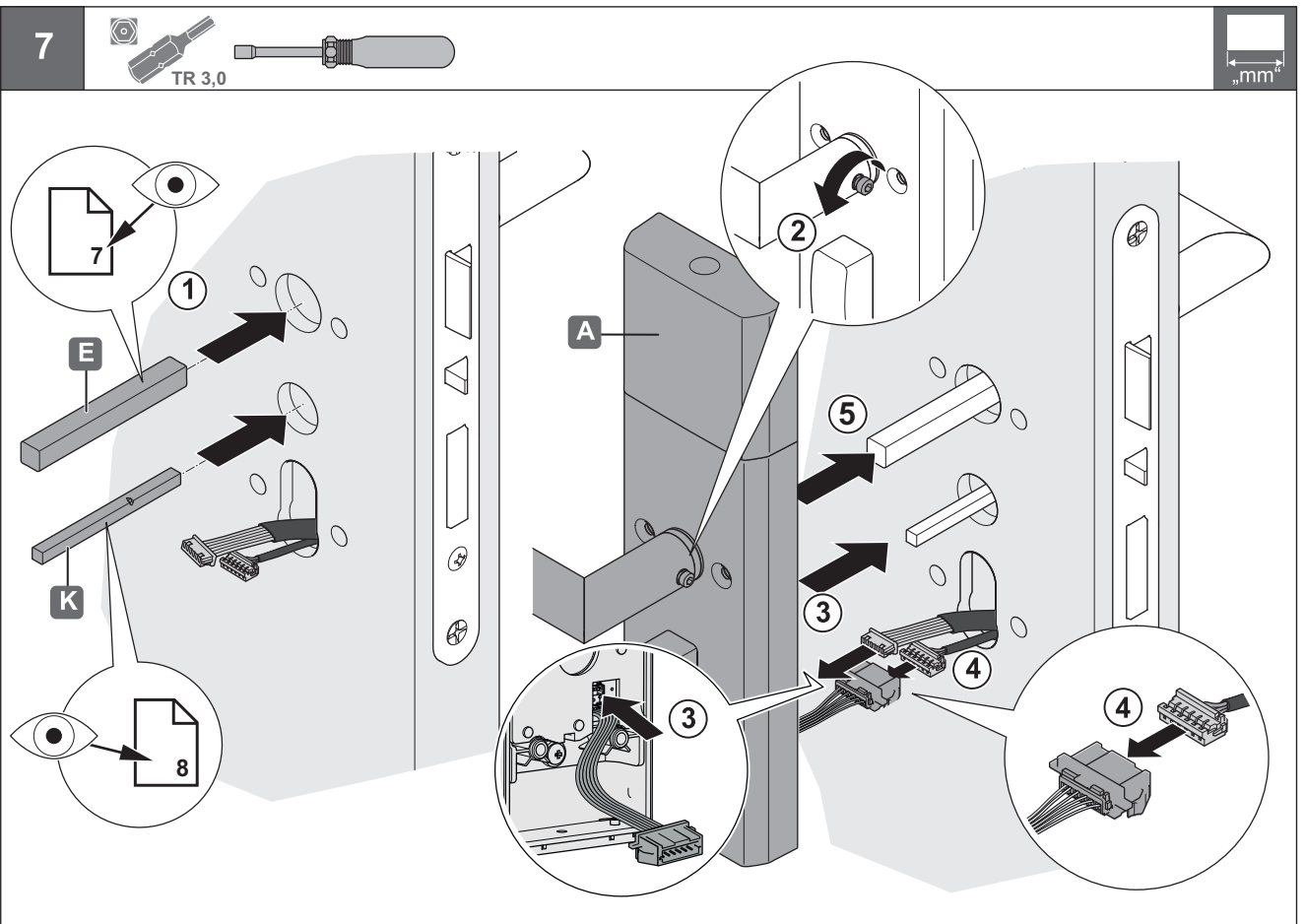
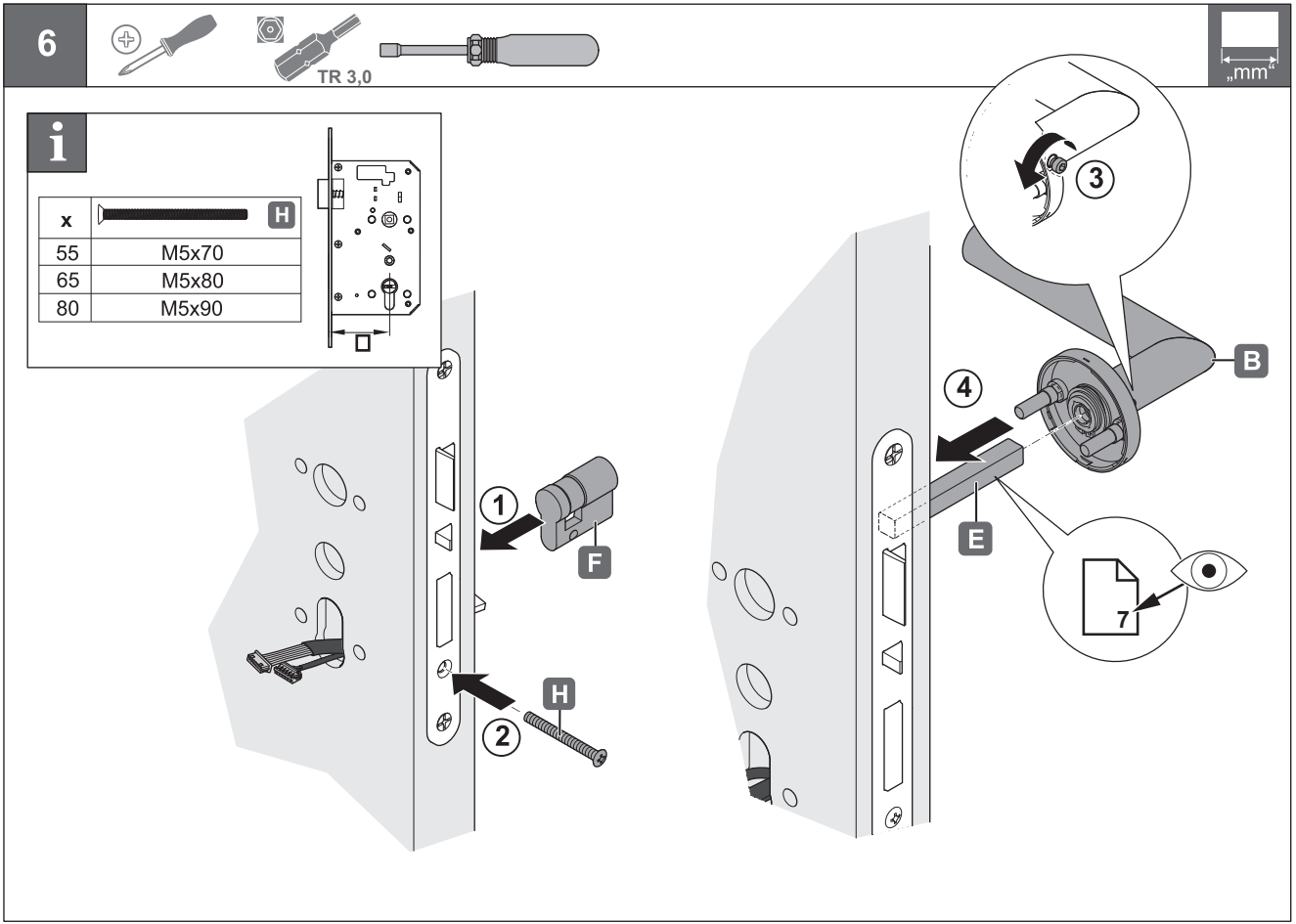




732.29.551

HDE 20.12.2021

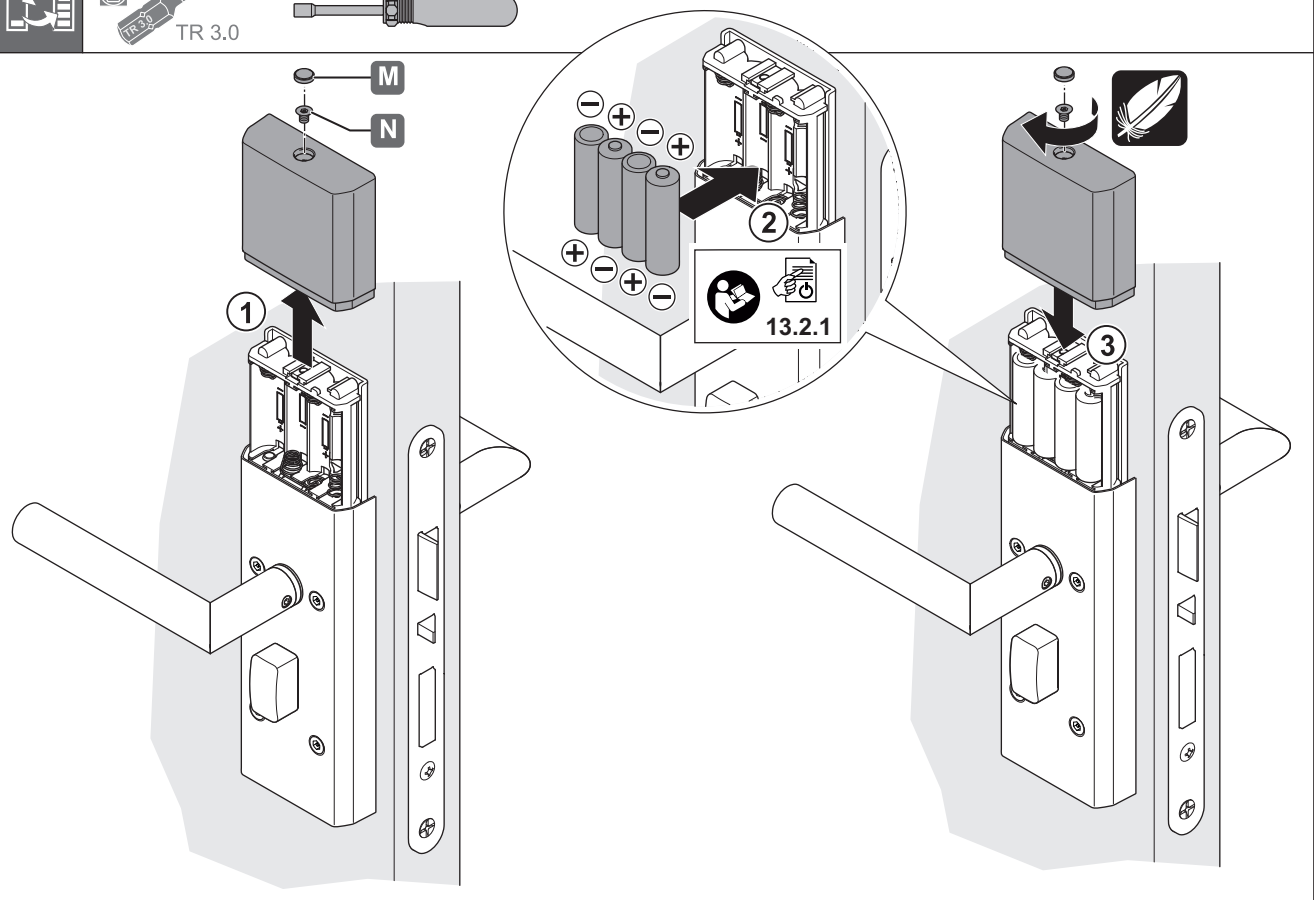
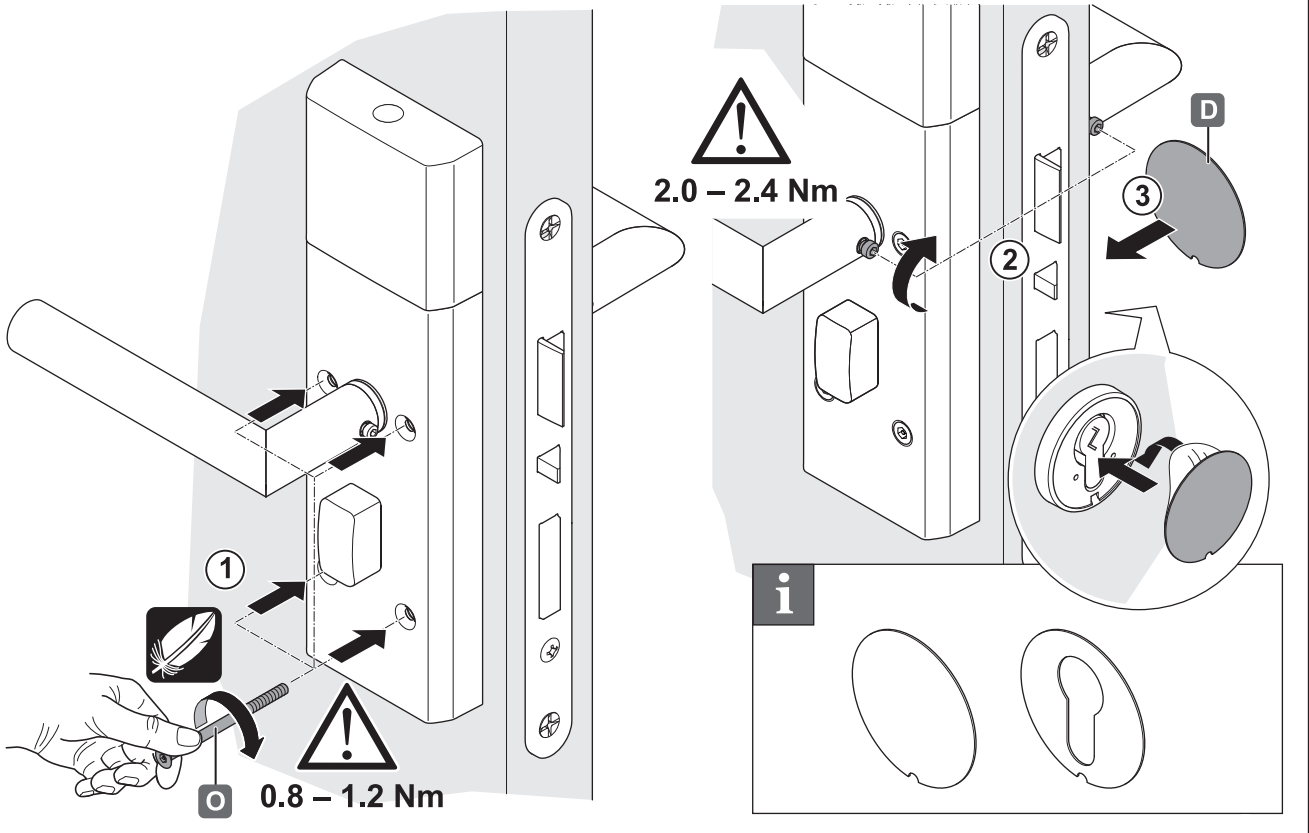




732.29.551

HDE 20.12.2021

8



i

i

i

		C		
		9x9 67	9x9 82	9x9 97
D	C = 14-30			
	C = 35-45			
	C = 50-60			
9x9	D = 14-30			
9x9	D = 35-45			
9x9	D = 50-60			

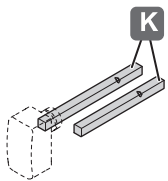
Zuordnung der □ 9mm Drückerstifte
 Allocate the □ 9mm lever square spindles
 Allocation des □ 9mm tige carée des bequilles
 Applicazione di □ 9mm spine delle maniglie
 Asignación del □ 9mm cuadrado del manilla
 分别在门内外侧放置边长9mm方杆

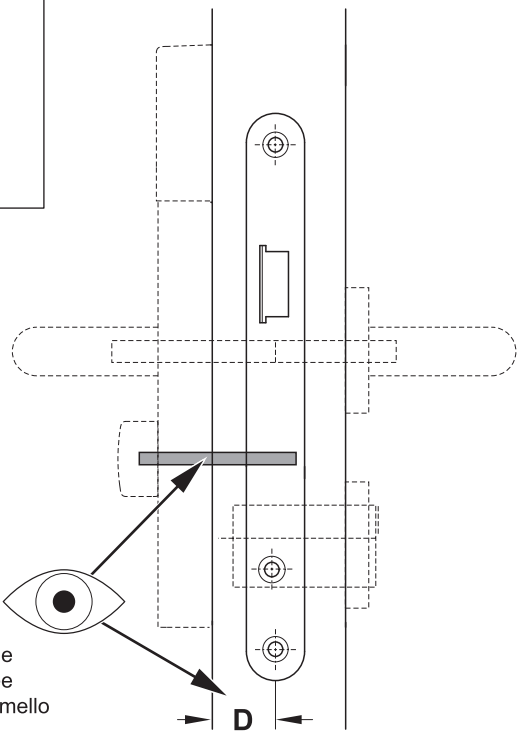
732.29.551


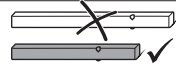
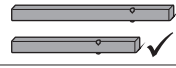

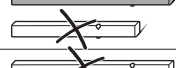

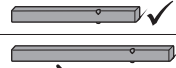




HDE 20.12.2021


i

mm





D	
14 – 15	
15 – 20	
20 – 25	
25 – 30	
30 – 35	
35 – 40	
40 – 45	
45 – 50	
50 – 55	
55 – 60	
60 – 65	



Auswahl des □ 5mm Vierkants
 Select the □ 5mm square spindle
 Sélection de la □ 5mm tige carée
 Selezione di □ 5mm spina di pomello
 Selección del □ 5mm cuadrado
 使用边长5mm方杆

i

