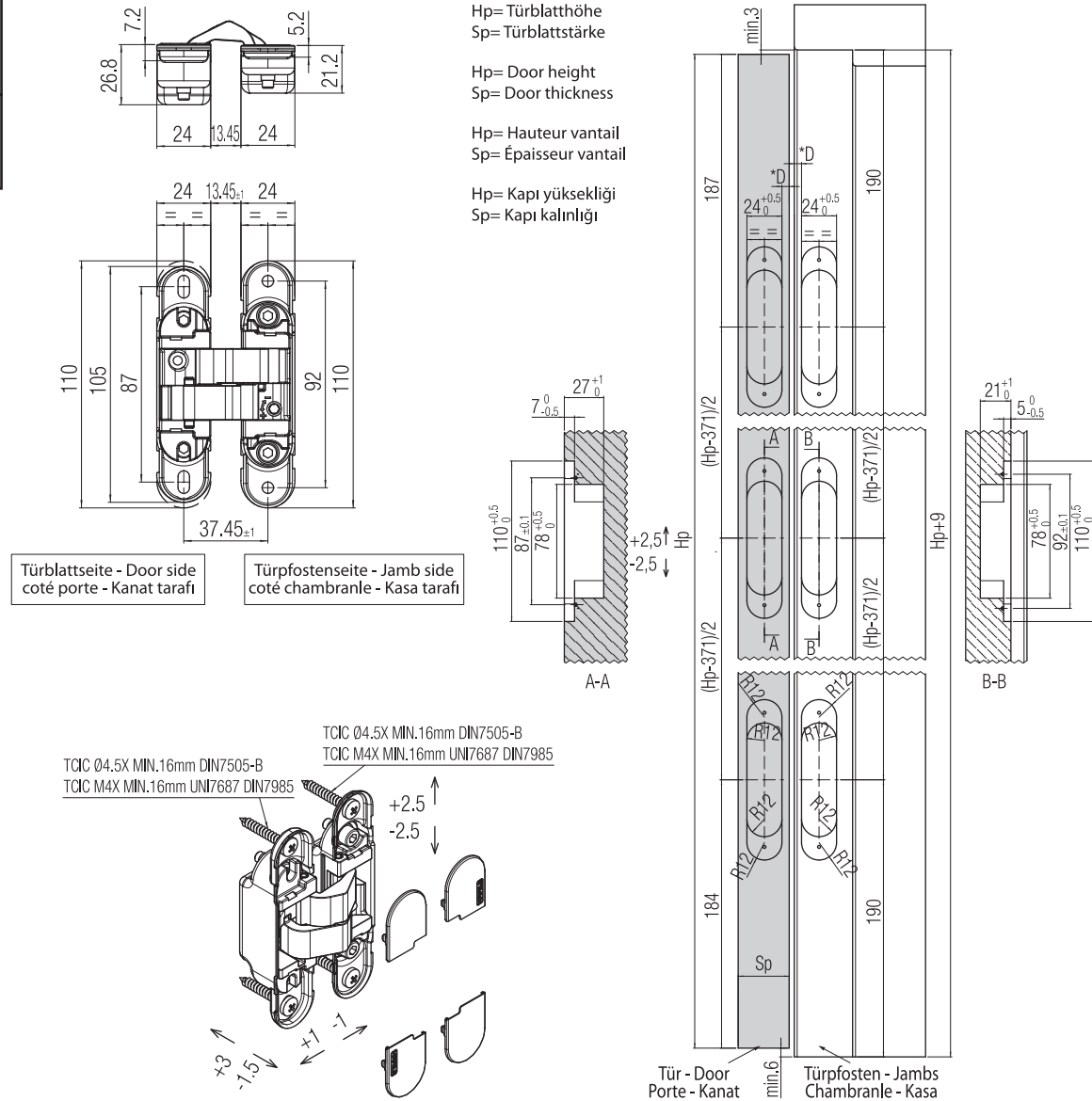
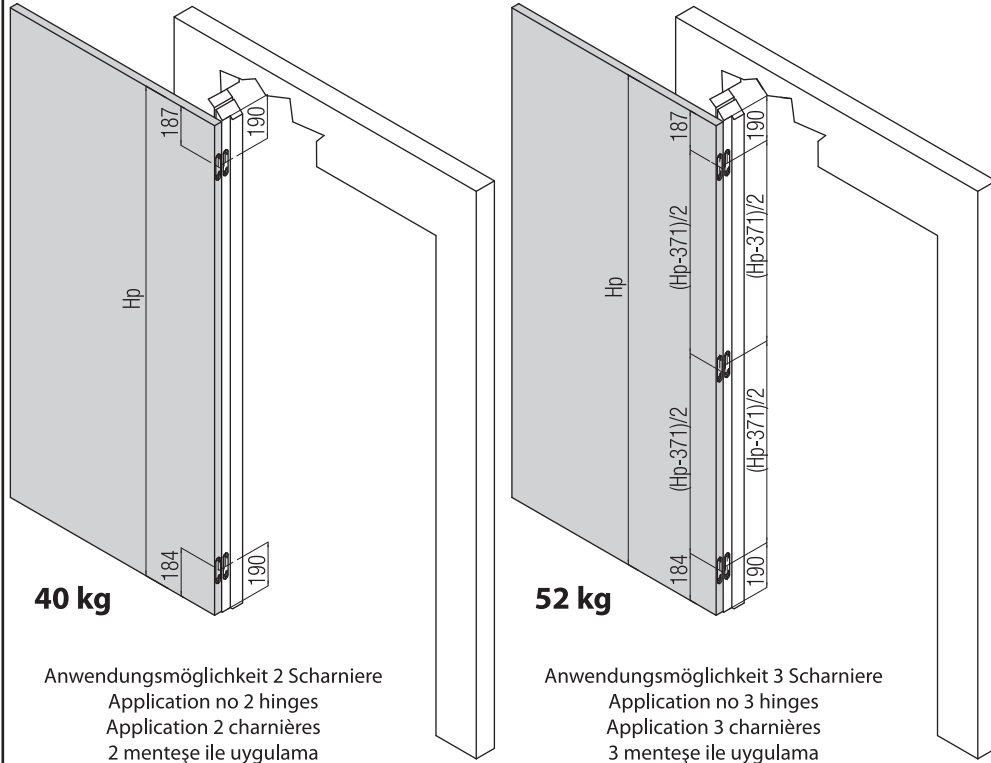


Häfele GmbH & Co KG  
Adolf-Häfele-Str. 1 • D-72202 Nagold • www.hafele.com

## Montageanleitung - Assembling Instructions - Instructions de Montage - Montaj Talimatları

- \*Getestet an Türen: min. Stärke 32 mm - max. Höhe 2100 mm - Breite max. 900 mm.
- \*Tested on doors: thickness min. 32 mm - height max. 2100 mm - width max. 900 mm.
- \*Testée sur portes : épaisseur min. 32mm - hauteur max 2100mm - largeur max 900mm.
- \*Kalınlık: min. 32mm, yükseklik: maks. 2100 mm, genişlik: maks. 900 mm ölçülerindeki kapılar için test edilmiştir.

Die zusätzliche Anwendung vom verdeckten Türband mit zum Beispiel (Türschliesser und Antipanic Türklinken) muss von Seiten des Kunden getestet werden.  
The application of the concealed hinges combined with other devices (door closers, bumpers, anti panic handles) has to be tested by the client.  
L'utilisation conjuguée de la charnière invisible avec d'autres dispositifs (tels qu'un ferme-porte, un pare-coup, un système d'ouverture anti-panique) doit être testée par le client.  
Gizli menteşelerin diğer ürünlerle (kapı kapatıcı, yavaşlatıcı, anti-panik kollar) birlikte kullanılma durumu müşteri tarafından test edilmelidir.



Abbildungen, Fotos, Zeichnungen und technische Daten, Farben und Farbessenzen die in diesem Katalog angeführt werden sind rein indikativ und für uns unverbindlich. Änderungen und Abweichungen davon werden nicht als Grund für Nichtentgegennahme der Ware oder für Reklamationen akzeptiert. Alle Modelle können unangekündigt Verbesserungen oder leichte Änderungen und den Sektionen und Zeichnungen erfahren.

The illustrations, photos, images and technical data, features and colours of the catalogue are purely indicative and are not binding for us. The deviations cannot create any reasons for not accepting the goods or cause claims. All the models can be altered, improved or slightly modified in their sections, structure or drawing without any previous notification.

Les illustrations, les photographies, les dessins et les données techniques, les prestations, les couleurs reportées sur ce catalogue ont une simple valeur indicative et ne sont pas astreignants pour nous. Des interprétations ou des jugements personnels ne pourront pas constituer une raison pour la non acceptation de la marchandise ou même être un motif de réclamation. Tous les modèles présentés peuvent subir sans préavis une amélioration ou une légère variation dans les sections, dans la structure ou même dans le dessin.

Justierung - Adjustments - Réglages - Ayarlama



①

②  $+2.5 \uparrow$   $-2.5 \downarrow$  **Z**

③

④

TCIC Ø3.5

① MAX 1  
CH4

② MAX 1  
CH4

$+3 \uparrow$   $-1.5 \downarrow$  **X**

①

②  $+1$   $-1$  **Y**

③

0°-Öffnung - Opening 0°  
Ouverture 0° - Açılım 0°

Sp. min.	*D
32	4
35	5

90°-Öffnung - Opening 90°  
Ouverture 90° - Açılım 90°

180°-Öffnung - Opening 180°  
Ouverture 180° - Açılım 180°