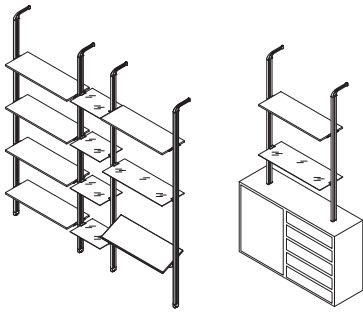




## Versatile

806.55.537  
806.55.737  
806.55.521  
806.55.721



806.55.537  
806.55.737

**A** 1x

**B** 1x

**C** 1x

**D** 1x

**E** 1x

**F** 1x

**G** 1x

**H** 1x

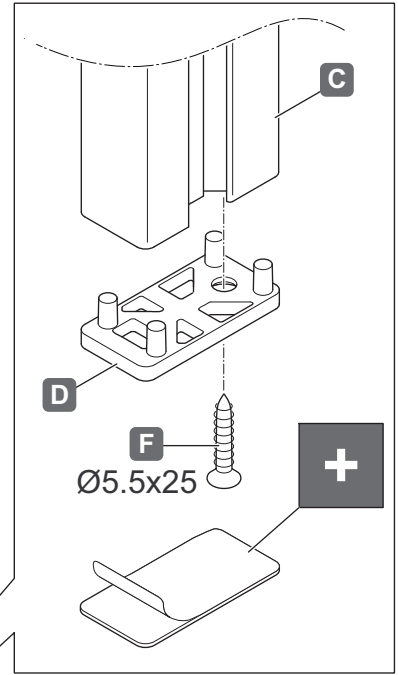
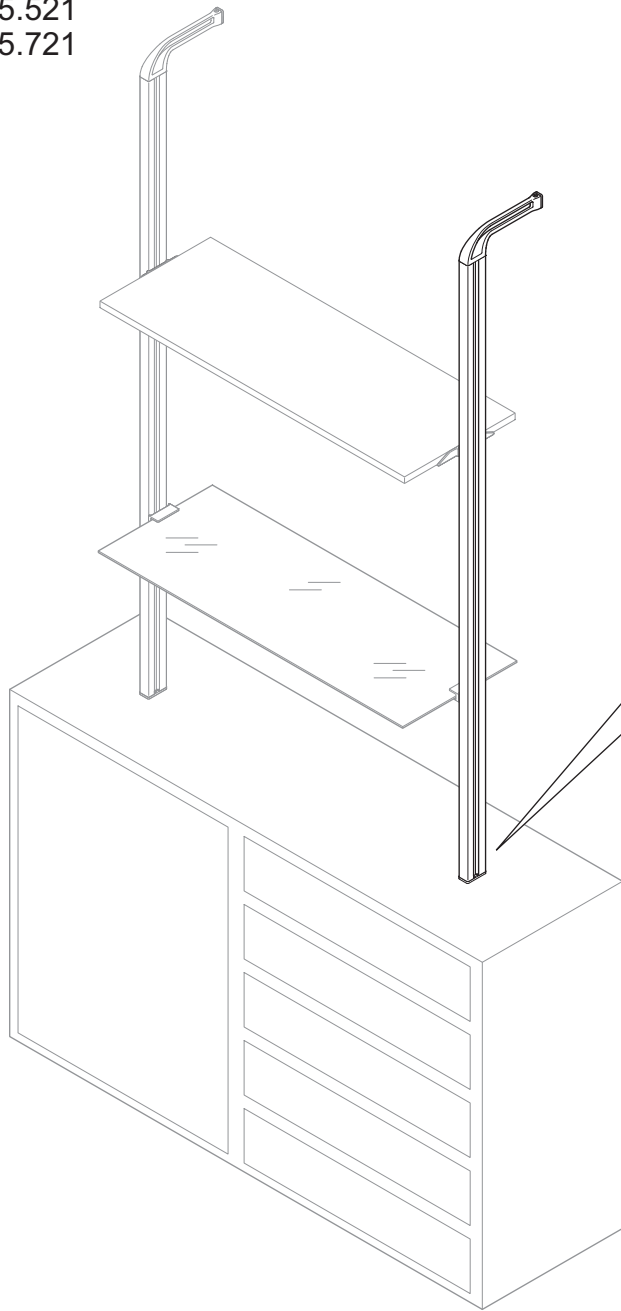
Ø5.5x25 M4x10 M4x10

732.28.871

HDE 20.09.2021



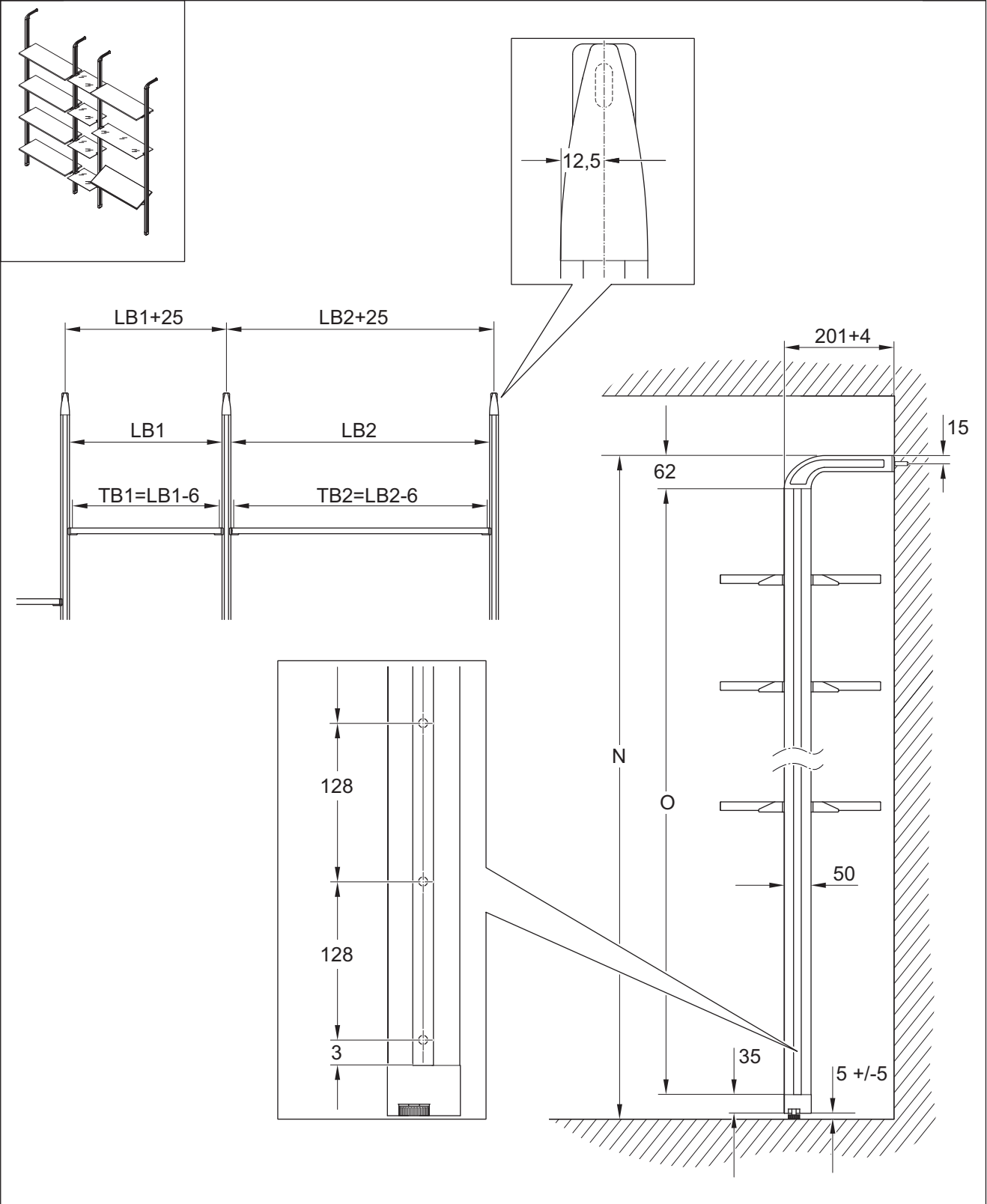
806.55.521  
806.55.721



i



„mm“



732.28.871

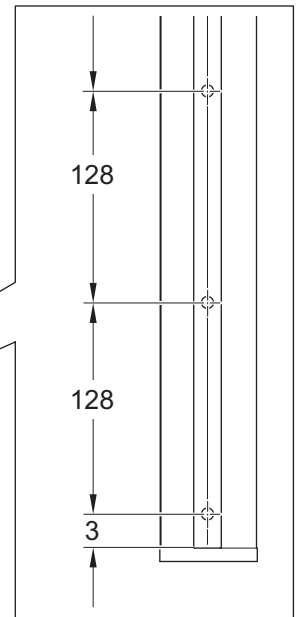
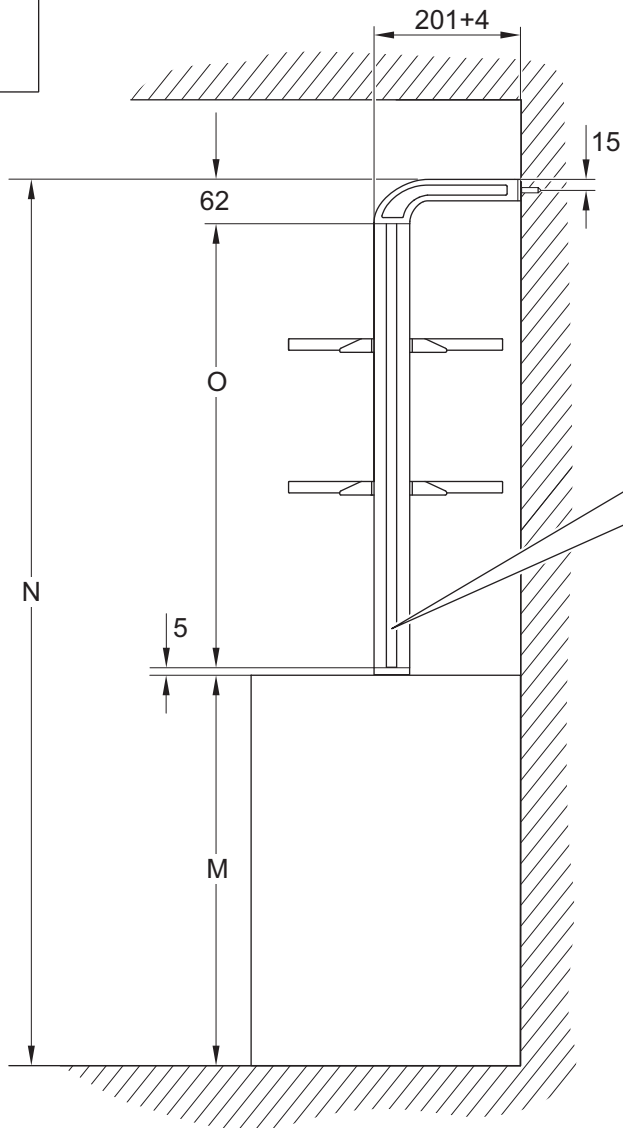
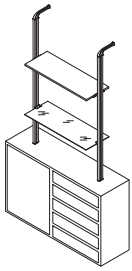
O	N-62-35-5 mm
---	--------------

HDE 20.09.2021

i

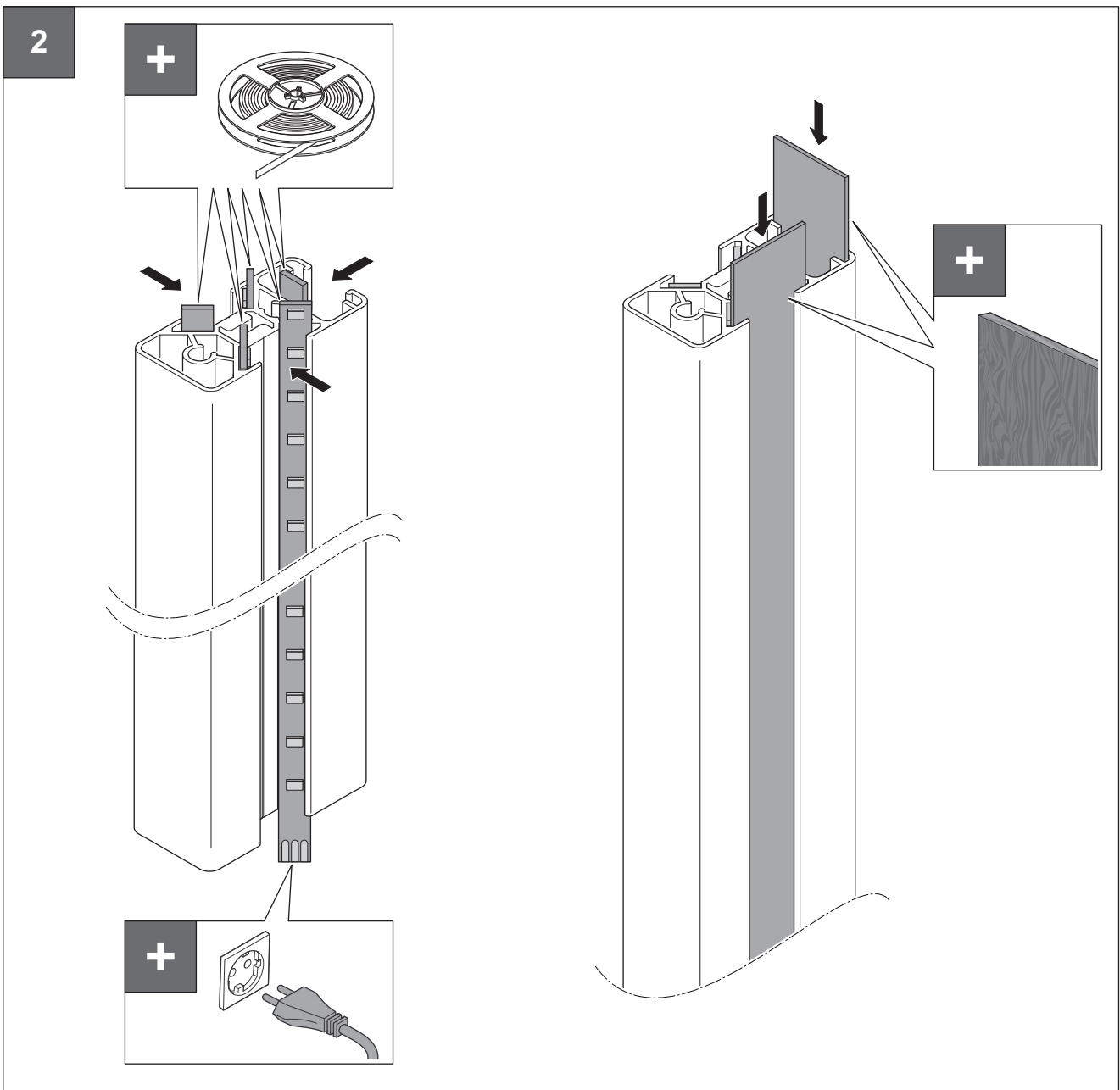
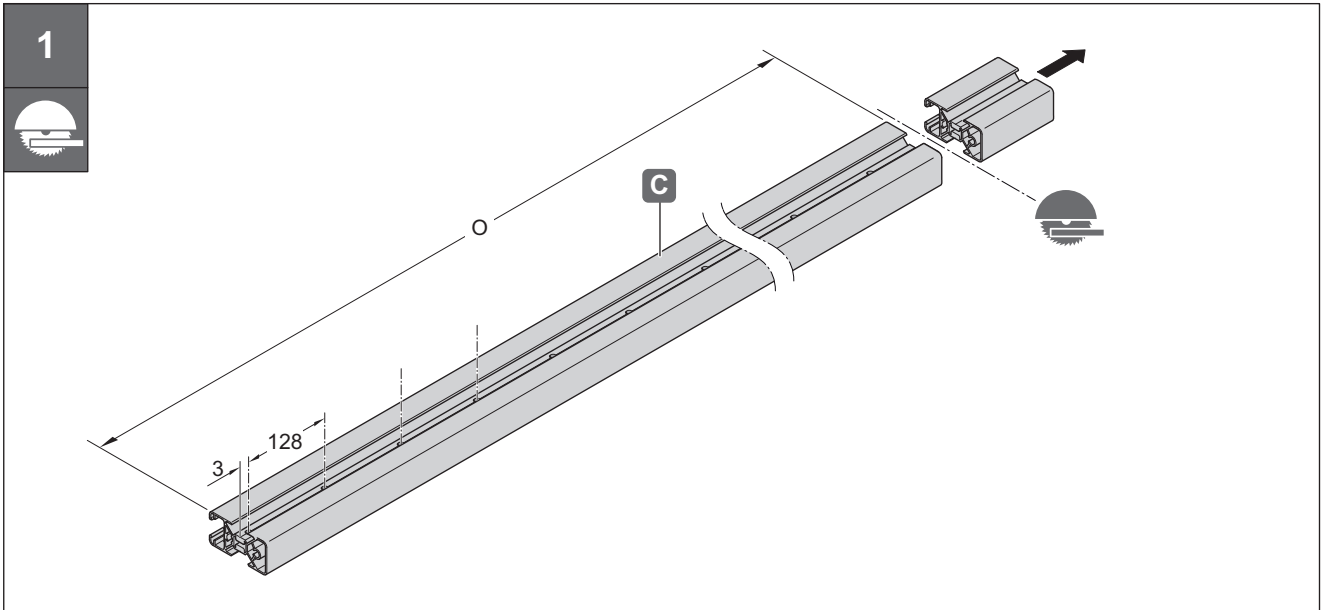


„mm“



732.28.871

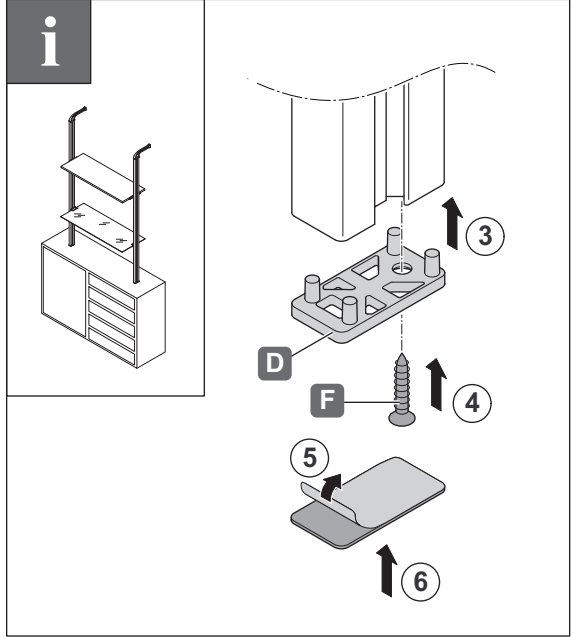
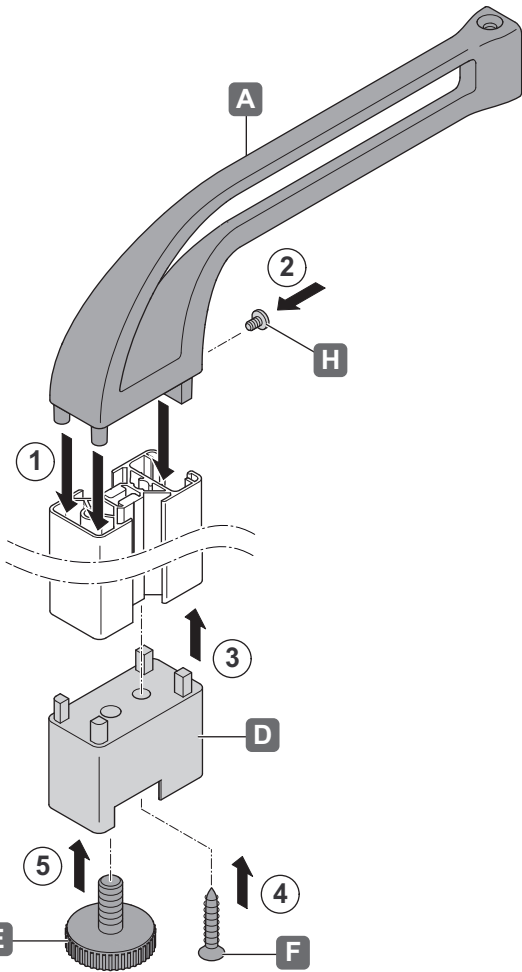
O	N-62-M-5 mm
---	-------------



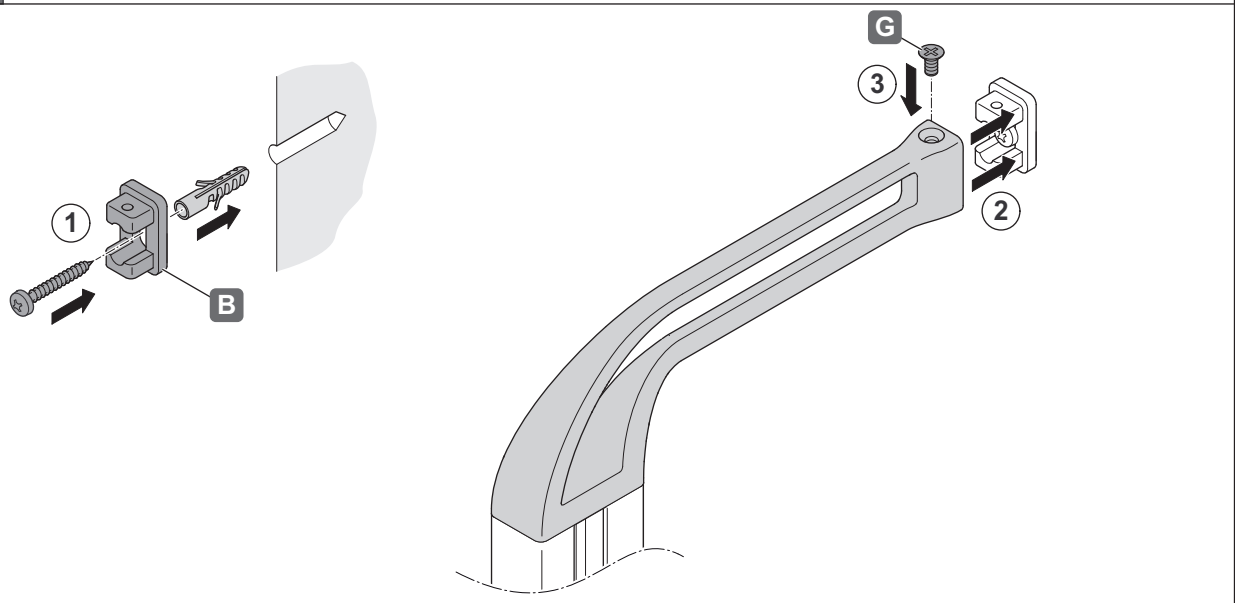
732.28.871

HDE 20.09.2021

3



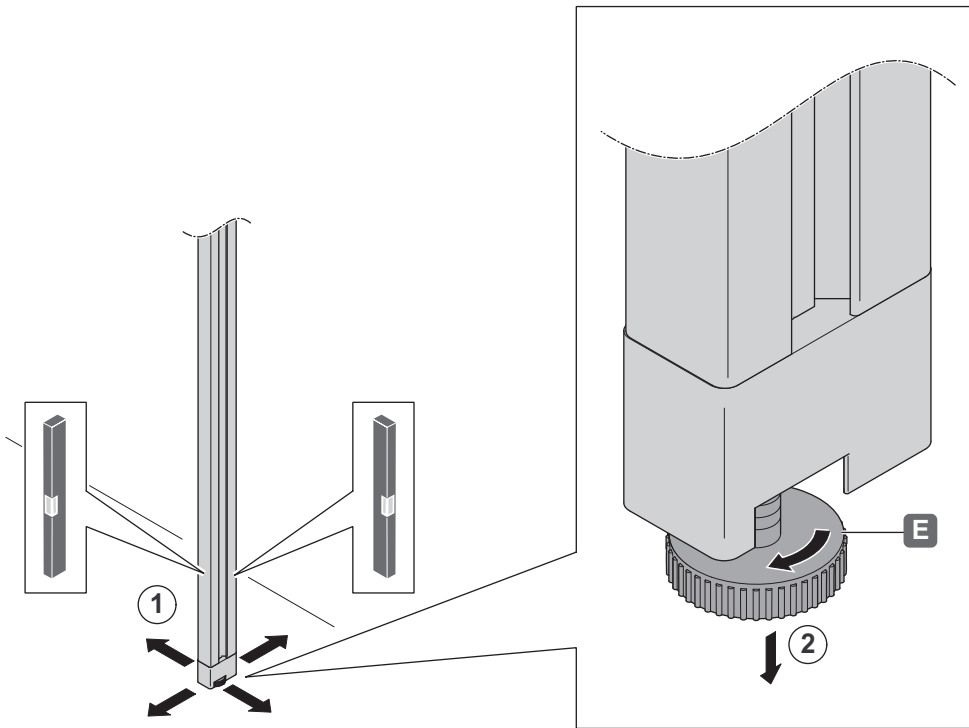
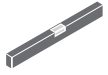
4



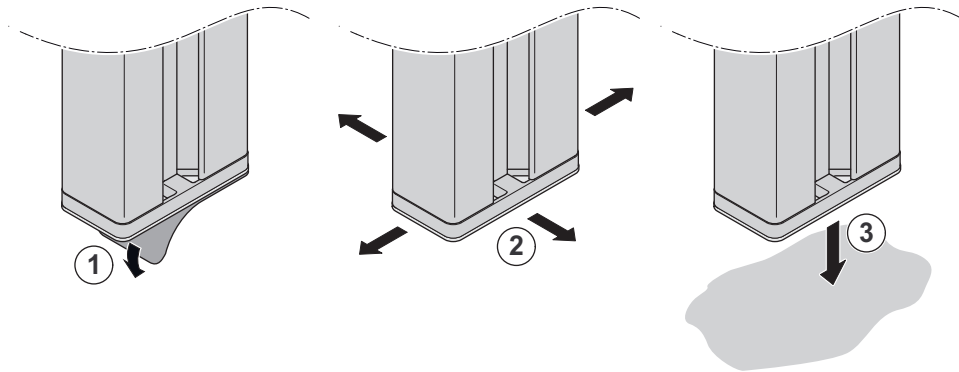
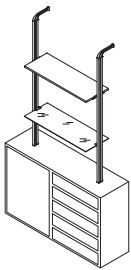
732.28.871

HDE 20.09.2021

5

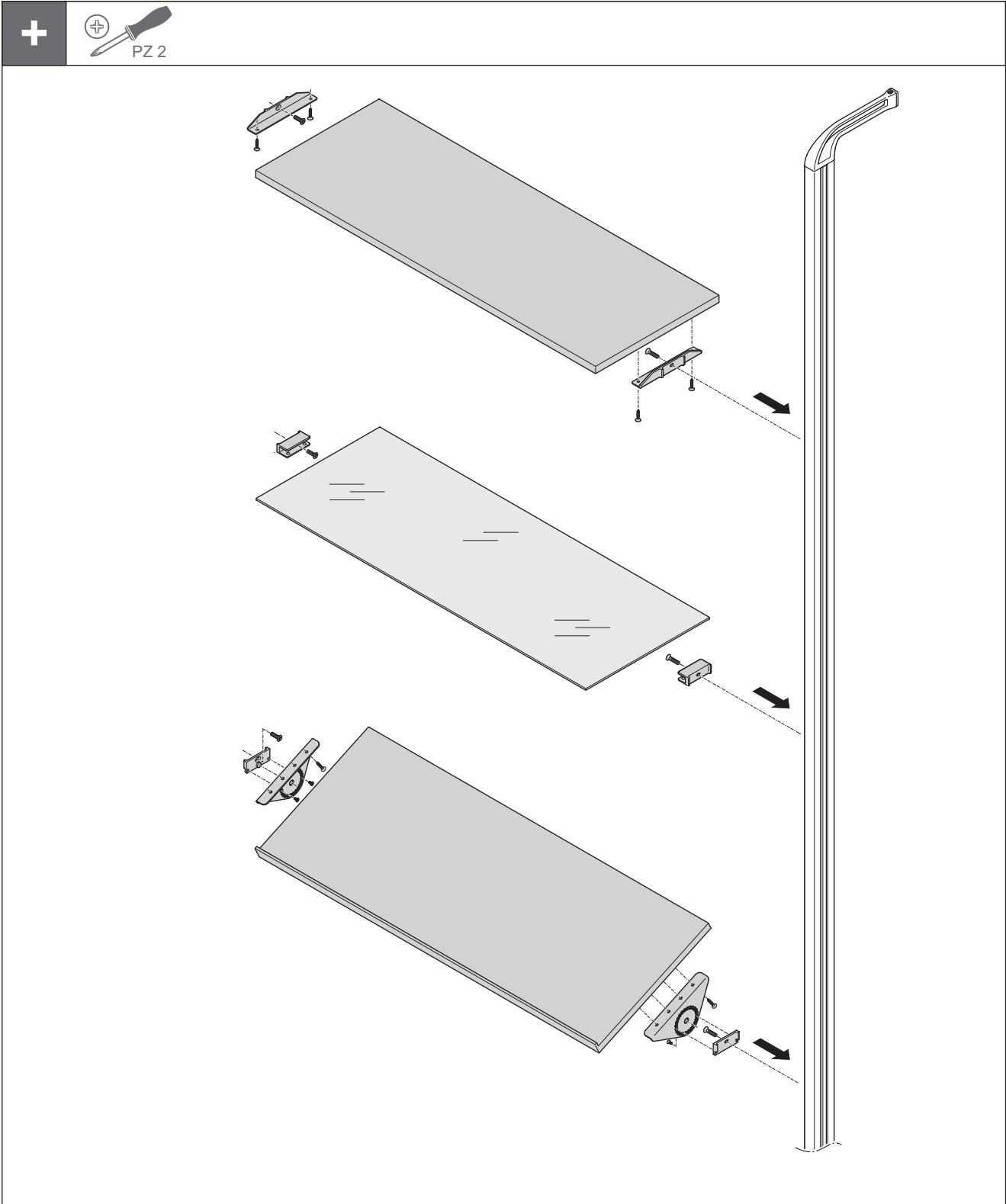


**i**



732.28.871

HDE 20.09.2021



732.28.871