

ROXXANE OFFICE

Tischleuchte / desk luminaire

nimbus^x

MONTAGE / MOUNTING

Zubehör:

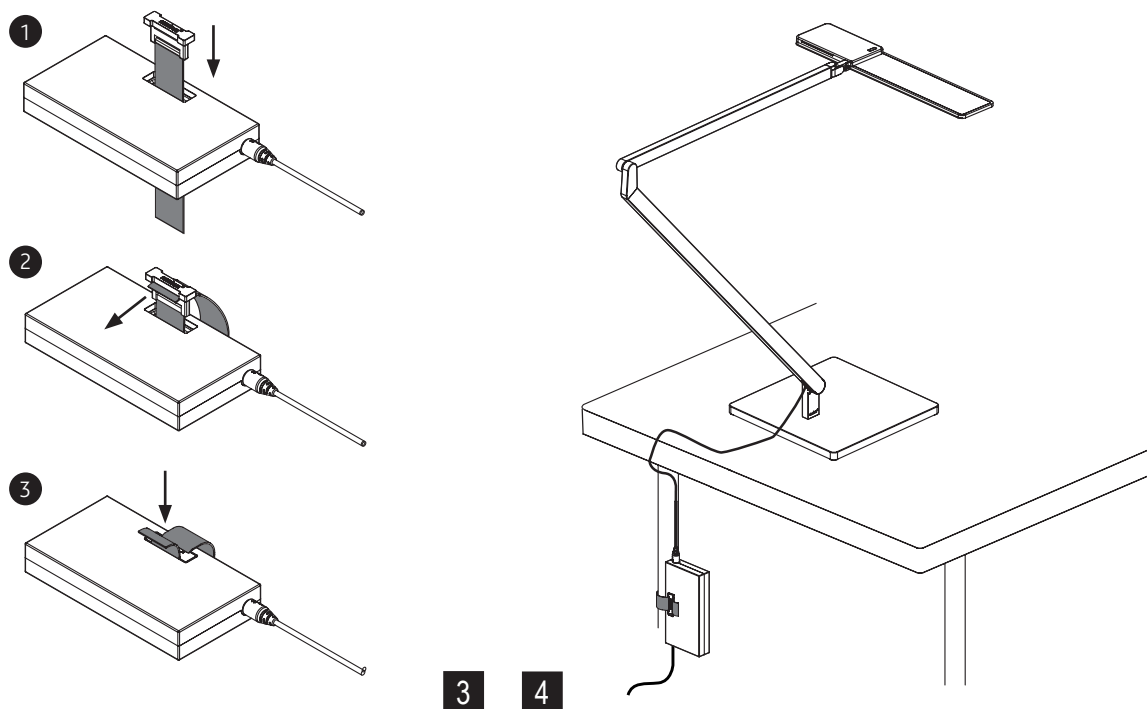
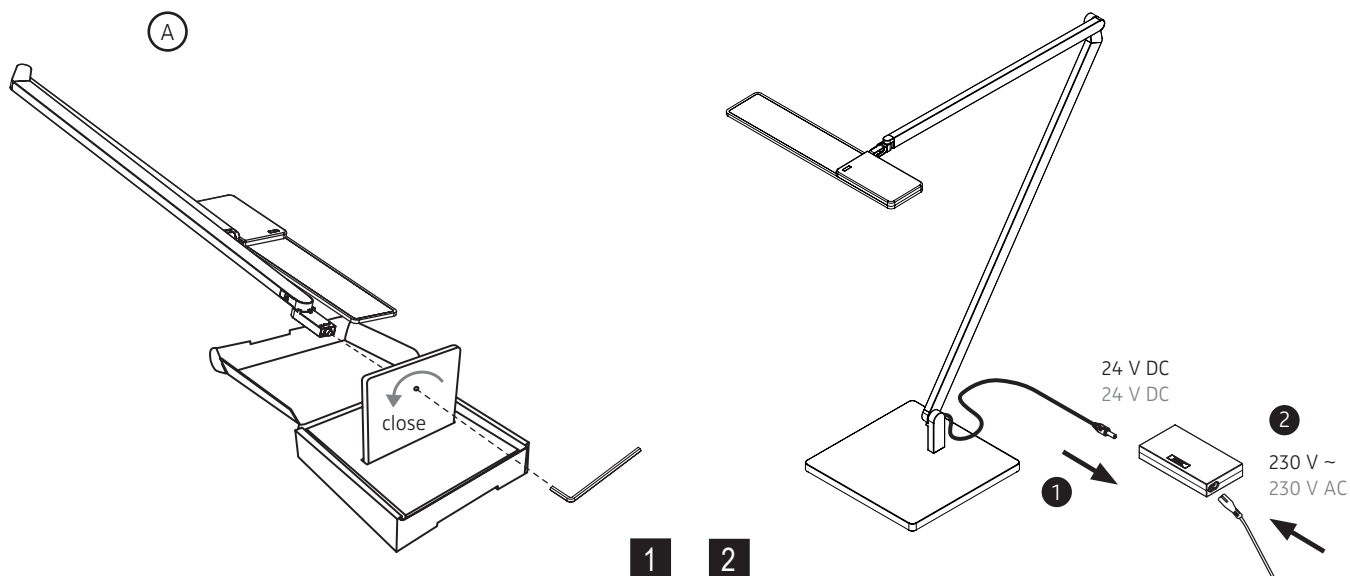
A Roxxane Office Fußplatte / base plate

- 558-188 (833.67.103) weiß / white
- 558-189 (833.67.104) schwarz / black
- 558-190 (833.67.105) silber / silver
- 558-191 (833.67.106) dark bronze / dark bronze
- 558-192 (833.67.107) neonrot / neon red



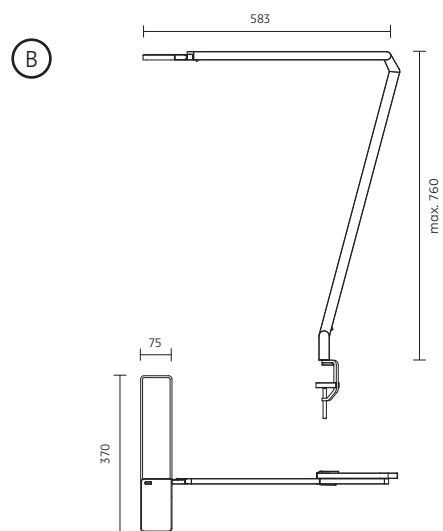
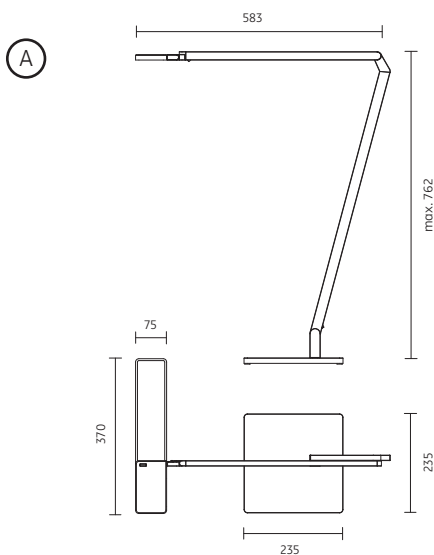
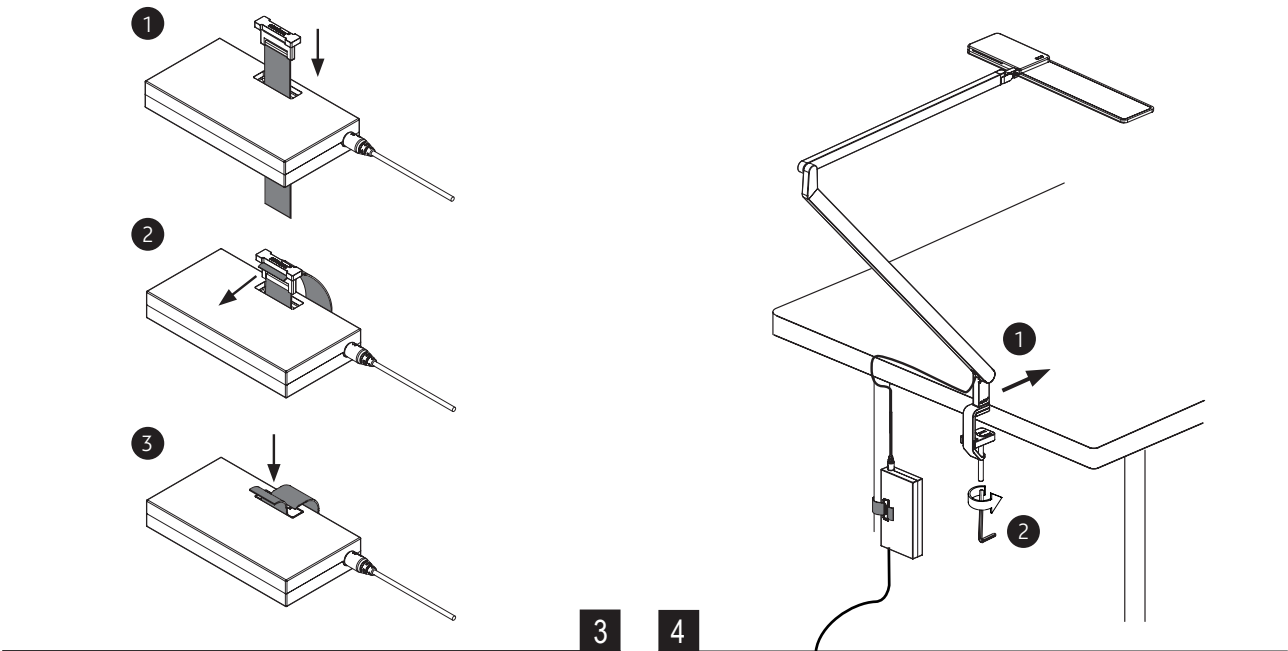
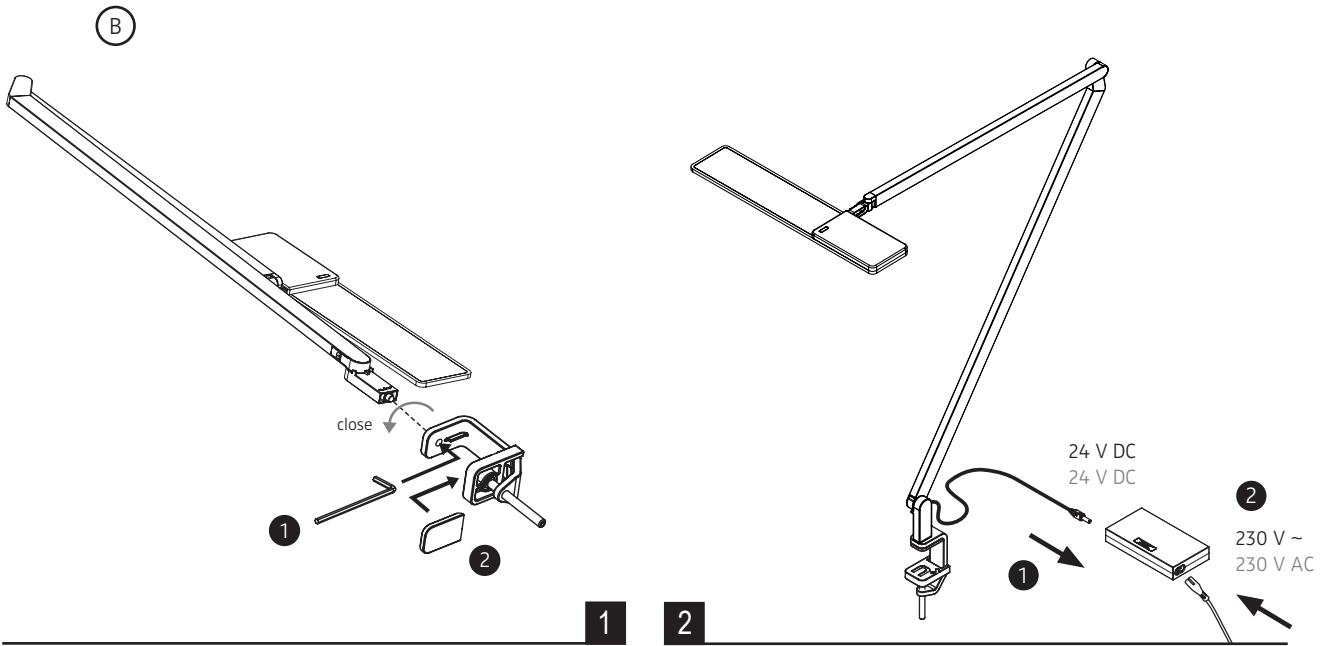
B Tischklemme
table clamp

008-768
833.66.154



Zur Vermeidung von Gefährdungen darf eine beschädigte äußere flexible Leitung dieser Leuchte ausschließlich vom Hersteller, seinem Servicevertreter oder einer vergleichbaren Fachkraft ausgetauscht werden !

In order to avoid danger the outer flexible cable of this luminaire must be replaced only by the producer of the luminaire, his service representative or any similar qualified person !



558-198 . 558-199 . 558-200 . 558-201 . 558-202
833.67.108 . 833.67.109 . 833.67.110 . 833.67.111 . 833.67.112
558-203 . 558-204 . 558-205 . 558-206 . 558-207
833.67.113 . 833.67.114 . 833.67.115 . 833.67.116 . 833.67.117
558-208 . 558-209 . 558-210 . 558-211 . 558-212
833.67.118 . 833.67.119 . 33.67.120 . 833.67.121 . 833.67.122

230 V ~ (50 Hz) / 230 V AC (50 Hz)

Leistungsdaten siehe Typenschild !
Performance data see rating label !

Schutzart IP 20
protection degree IP 20



Schutzklasse II / doppelte Isolierung
protection class II / double insulation



Am Ende seiner Lebensdauer darf dieses Produkt nicht mit dem Hausmüll entsorgt werden. Bringen Sie es bitte zu einer kommunalen Sammelstelle für elektrische und elektronische Altgeräte. Nach dem Elektroggesetz muss auch der Handel alte Elektrogeräte zurücknehmen. Richtlinie 2012/19/EU (WEEE-Richtlinie)

This product must not be disposed of with the household refuse at the end of its life cycle. Take it to your local disposal centre for electrical and electronic waste.

According to the Electrical and Electronic Equipment Act, the trade must also take back old electrical appliances: Directive 2012/19/EU (WEEE Directive)



Die Lichtquelle dieser Leuchte darf nur durch den Hersteller oder einen von ihm beauftragten Servicetechniker oder eine vergleichbar qualifizierte Person ersetzt werden !

The light source of this luminaire must only be replaced by the manufacturer, his service representative or any similar qualified person !