

# MODUL Q 36 TT

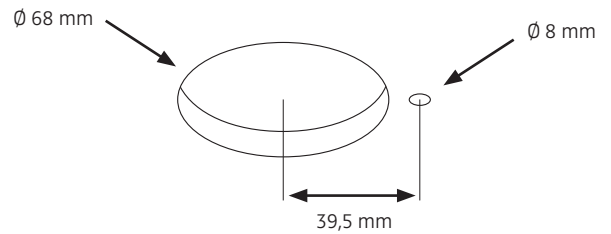
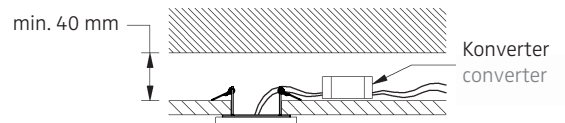
Deckenleuchte, dreh- und schwenkbar / ceiling luminaire, rotatable and tiltable

## MONTAGE / MOUNTING

009-996 . 004-870 . 009-997 | 010-013 . 005-225 . 010-014

Hohlraumeinbau in abgehängter Decke  
cavity mounting in a suspended ceiling

nimbus<sup>x</sup>

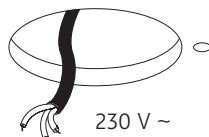


Montage und Betrieb nur in Innenräumen!  
Mounting and use of luminaire only indoors!

1

2

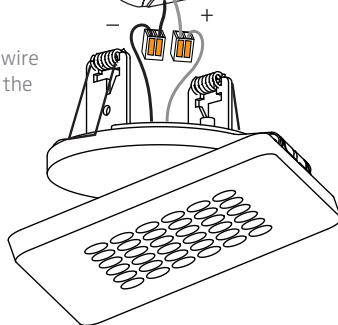
Anschluss mit 230 V ~  
connection to 230 V AC



**Deckenauslass stromlos schalten!**

Eventuell vorhandenen Schutzleiter isolieren und in abgehängter Decke unterbringen!  
Disconnect ceiling outlet from mains!  
Insulate possible PE-wire and place it inside of the suspended ceiling!

Zubehör: Konverter (sekundär 24 V DC)  
**SELV muss bereitgestellt werden!**  
accessory: converter (output 24 V DC)  
**SELV must be provided!**



Anschluss an 24 V DC  
connection to 24 V DC



**ACHTUNG: Polarität beachten!**  
**CAUTION: Ensure correct polarity!**

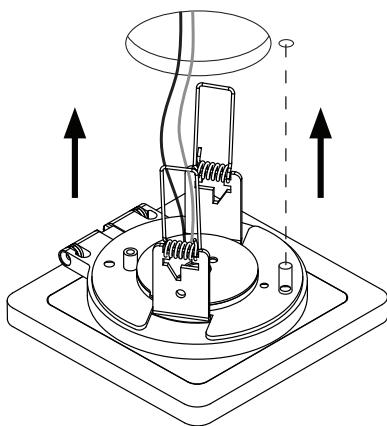
weiss = Plus  
schwarz = Minus  
white = plus  
black = minus



Der elektrische Anschluß darf nur vom Fachmann ausgeführt werden!  
Must be installed by a qualified electrician only!

3

4



schwenkbar um ca. 90°  
tiltable by approx. 90°

drehbar um ca. 350°  
rotatable by approx. 350°

5

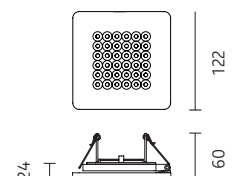
6

## MODUL Q 36 TT

24 V DC Konstantspannung / 24 V DC constant voltage

Leistungsdaten siehe Typenschild!  
Performance data see rating label!

Schutzart IP 20  
protection degree IP 20



# MODUL Q 36 TT

Deckenleuchte, dreh- und schwenkbar / ceiling luminaire, rotatable and tiltable

nimbus<sup>x</sup>

## MONTAGE / MOUNTING

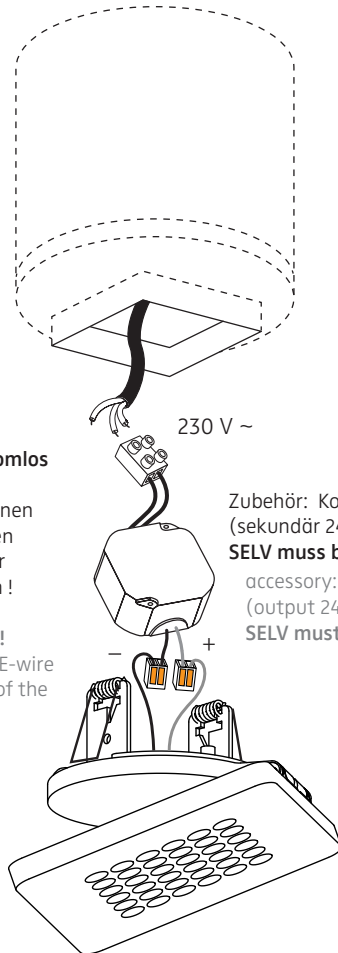
010-015. 005-226 . 010-016 | 010-017 . 005-227 . 010-018

Montage in Einbaugehäuse für Beton: HaloX-O mit quadratischem Frontteil, Öffnung 68 x 68 mm (z.B. Fa. Kaiser)  
Installation in recessing box for concrete: HaloX-O with square front cover, opening 68 x 68 mm (e.g. Kaiser)

Anschluss mit 230 V ~  
connection to 230 V AC

### Deckenauslass stromlos schalten!

Eventuell vorhandenen Schutzleiter isolieren und in abgehängter Decke unterbringen!  
Disconnect ceiling outlet from mains!  
Insulate possible PE-wire and place it inside of the suspended ceiling!



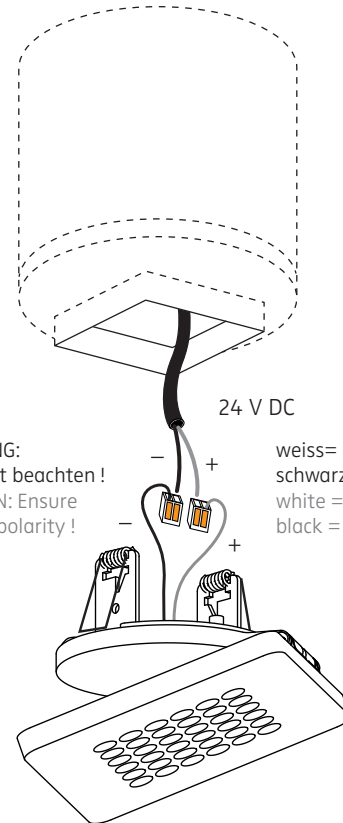
Zubehör: Konverter (sekundär 24 V DC)  
SELV muss bereitgestellt werden!  
accessory: converter (output 24 V DC)  
SELV must be provided!

1

Anschluss an 24 V DC  
connection to 24 V DC

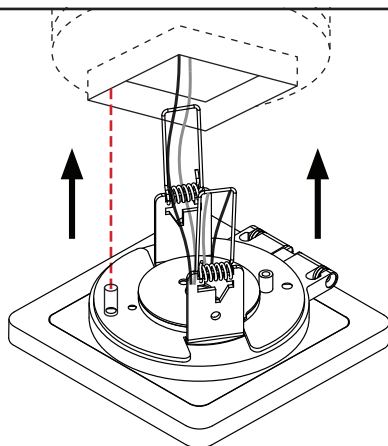
ACHTUNG: Polarität beachten!  
CAUTION: Ensure correct polarity!

weiss= Plus  
schwarz = Minus  
white = plus  
black = minus

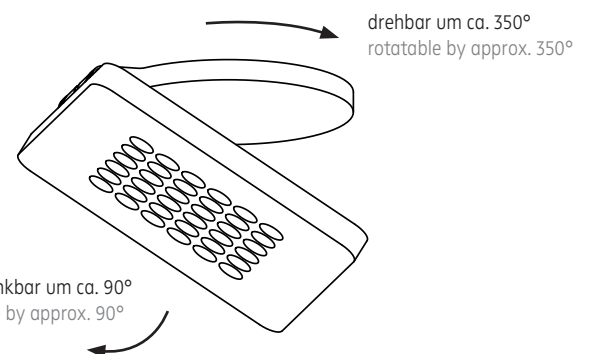


Der elektrische Anschluß darf nur vom Fachmann ausgeführt werden!  
Must be installed by a qualified electrician only!

2



3



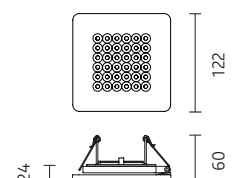
4

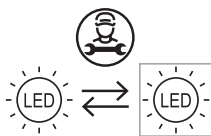
## MODUL Q 36 TT

24 V DC Konstantspannung / 24 V DC constant voltage

Leistungsdaten siehe Typenschild!  
Performance data see rating label!

Schutzart IP 20  
protection degree IP 20





Die Lichtquelle dieser Leuchte darf nur durch den Hersteller oder einen von ihm beauftragten Servicetechniker oder eine vergleichbar qualifizierte Person ersetzt werden !

The light source of this luminaire must only be replaced by the manufacturer, his service representative or any similar qualified person !



Am Ende seiner Lebensdauer darf dieses Produkt nicht mit dem Hausmüll entsorgt werden. Bringen Sie es bitte zu einer kommunalen Sammelstelle für elektrische und elektronische Altgeräte. Nach dem Elektrogesetz muss auch der Handel alte Elektrogeräte zurücknehmen. Richtlinie 2012/19/EU (WEEE-Richtlinie)

This product must not be disposed of with the household refuse at the end of its life cycle. Take it to your local disposal centre for electrical and electronic waste. According to the Electrical and Electronic Equipment Act, the trade must also take back old electrical appliances: Directive 2012/19/EU (WEEE Directive)