



**DT 210 R2**  
**DT 210 R2 WL**  
**DT 210 R2 FH**  
**DT 210 R2 FH WL**

732.29.143 ZN 6.132.001.90.c



Montageanleitung - Deutsch .....	2
Installation instructions - English .....	5
Instructions de montage - Français .....	8
Instrucciones de montaje - Español .....	11
Istruzioni di montaggio - Italiano.....	14



## 1. Hinweise zu dieser Montageanleitung

### 1.1 Inhalt und Zielgruppe der Anleitung

Die Beachtung dieser Montageanleitung ist unerlässlich für die erfolgreiche und gefahrlose Montage des Produkts. Alle vorgegebenen Montageschritte, Anweisungen und Hinweise beachten!

Diese **Montageanleitung** richtet sich an:

- den **Betreiber** des Produkts,
- den **Monteur** des Produkts.

Beide Personengruppen müssen zusätzlich zu dieser **Montageanleitung** die **separate Betriebsanleitung** komplett gelesen haben, bevor sie mit dem Produkt umgehen.

### 1.2 Pflichten des Monteurs

Der Monteur muss für folgendes sorgen:

- Alle Hinweise und Vorgaben der Montageanleitung müssen eingehalten werden. Abweichungen oder Variationen der Montageschritte sind nicht zulässig.
- Ausschließlich die gelieferten Originalteile dürfen montiert werden.
- Die Montageanleitung muss nach erfolgreicher Montage an den Betreiber weitergegeben werden.

### 1.3 Pflichten des Betreibers

Der Betreiber muss für folgendes sorgen

- Die Montagevoraussetzungen müssen eingehalten werden.
- Das Produkt darf nur von qualifiziertem Fachpersonal montiert und in Betrieb genommen werden (siehe Kapitel „**1.3 Qualifikation des Personals**“ in der Betriebsanleitung).
- Die Anleitung muss bis zur Entsorgung des Produkts aufbewahrt und bei Betreiberwechsel an den neuen Betreiber weitergegeben werden.

## 2. Montagevoraussetzungen

### 2.1 Umgebungsbedingungen

Zusätzlich zu den hier angegebenen Umgebungsbedingungen gelten die Hinweise aus Kapitel „**2.1 Bestimmungsgemäße Verwendung**“ der Betriebsanleitung.

#### HINWEIS

##### **Produktschäden durch Montage in falschen Umgebungsbedingungen!**

Produkt nicht in folgender Umgebung montieren:

- > an Außentüren,
- > in feuchter Umgebung,
- > nahe elektromagnetisch empfindlicher Geräte,
- > in explosionsgefährdeter Umgebung.

#### HINWEIS

##### **Produktschäden durch Kondenswasser auf kalten Komponenten!**

- > Vor der Montage sicherstellen, dass alle Produktkomponenten Umgebungstemperatur haben!
- > Produkte schon einige Zeit vor der Montage am Montageort lagern.

### 2.2 Montagebedingungen

#### **Türblatt**

- mögliche Türblattstärken: 33 - 98 mm (FH-Version: 38 - 98 mm).
- mögliche Türmaterialien: Holz- und Holzwerkstoffe, Metall nur nach vorheriger Abstimmung mit Häfele.

### Schlosstasche

- Die Schlosstasche muss vorhanden sein und der Maßzeichnung „**Montagevoraussetzungen**“ auf **Seite 18** entsprechen.

### Passender Profilhalbzylinder für die Notöffnung

- Der Profilhalbzylinder für die Notöffnung gehört nicht zum Lieferumfang und muss vom Betreiber separat bestellt werden.
- Die Größe des Profilhalbzylinders ist anhängig von der Türblattstärke.
- Hilfe zur Längenberechnung siehe „**Montagevoraussetzungen**“ auf **Seite 18**.

#### HINWEIS

#### Produktschäden bei unsachgemäßer Anwendung des Profilhalbzylinders!

Der Profilhalbzylinder dient nur der Notöffnung.

- > Profilhalbzylinder nicht zum herkömmlichen Verriegeln / Öffnen der Tür einsetzen!

## 3. Lieferumfang prüfen

### ⚠️ WARNUNG

#### Erstickungsgefahr durch Kleinteile und Verpackungsmaterial!

Schrauben, Kleinteile und Verpackungsmaterial können für Kinder zu tödlichem Spielzeug werden.

- > Verpackungsmaterial und Montageinhalt nicht achtlos liegen lassen und von Kindern und Kleinkindern fernhalten.
- > Kinder während der Montage vom Montageort fernhalten.

- Lieferumfang vor Montagebeginn auf Vollständigkeit und ordnungsgemäßen Zustand prüfen.



Übersicht Lieferumfang siehe Bildteil ab **Seite 17**.

- Falls Teile fehlen oder beschädigt sind, den Hersteller kontaktieren.
- Verpackungsmaterial gemäß der nationalen Vorschriften entsorgen.

## 4. Montage

### 4.1 Sicherheitshinweise zur Montage

### ⚠️ WARNUNG

#### Lebensgefahr durch fehlende Notöffnungsmöglichkeit!

Wenn das Produkt ohne Notöffnungsmöglichkeit installiert wird, kann die Tür im Störfall nicht mehr von außen geöffnet werden. Treten während des Störfalls Notfälle innerhalb des Zimmers auf, werden dadurch Rettungsmaßnahmen behindert.

- > Der Betreiber muss sicherstellen, dass an Türen an denen dieses Produkt installiert ist, für Störfälle eine Notöffnungsmöglichkeit besteht.
- > Häfele haftet nicht für Schäden, die durch Weglassen der Notöffnungsmöglichkeit entstehen.

**⚠️ WARNUNG****Lebensgefahr durch Ausfall oder Störung elektromagnetisch empfindlicher Geräte!**

Die elektromagnetische Strahlung des Produkts kann eine Störung empfindlicher Teile hervorrufen (z.B. bei medizinischen Geräten). Diese werden dadurch in ihrer Funktion beeinträchtigt.

- > Produkt nicht in unmittelbarer Nähe elektromagnetisch empfindlicher Geräte anbringen.
- > Sicherheitshinweise der elektromagnetisch empfindlichen Geräte beachten.
- > Bei Zweifeln zur Verträglichkeit den Hersteller kontaktieren.

**HINWEIS****Produktschäden durch unsachgemäße Montage!**

- > Montagevoraussetzungen einhalten.
- > Während der Montage Leitungen nicht einklemmen oder beschädigen.
- > Produkt niemals mit beschädigten Leitungen in Betrieb nehmen und verwenden.
- > Löcher in das Türblatt immer beidseitig bohren um Ausreißen zu verhindern.

**4.2 Montage-  
beschreibung**

Die Montagebeschreibung erfolgt ausschließlich durch Bilder.



**Schrittweise Montageanleitung siehe Bildteil ab Seite 19.**

**4.3 Funktionstest**

Nach Abschluss der Montage manuellen Funktionstest durchführen.

**Drücken des Drückers an der Innenseite der Tür:**

Richtiges Ergebnis:

- Falle zieht sich zurück (Fluchtfunktion).
- Tür lässt sich immer öffnen.

**Drücken des Drückers an der Außenseite der Tür:**

Richtiges Ergebnis:

- Die Kupplung befindet sich in ungekuppeltem Zustand. Der Drücker läuft leer. Die Tür lässt sich nicht öffnen.
- Beim Loslassen des Drückers muss er über die Rückholfeder selbstständig in die waagerechte Ruhelage kommen.
- Die Tür lässt sich nicht öffnen.

Ist dies nicht der Fall, die einzelnen Montageschritte überprüfen.



## 1. Notes on these installation instructions

### 1.1 Contents and target group of the instructions

It is essential to pay attention to these instructions in order to install the product successfully and safely. Please pay attention to all of the specified installation steps, instructions and notes!

These **installation instructions** are intended for:

- the **operator** of the product,
- the **installer** of the product.

As well as these **installation instructions**, both groups of people must also have read the **separate operating instructions** before handling the product.

### 1.2 Obligations of the installer

The installer has the following obligations:

- All notes and specifications in the installation instructions must be complied with. The installation steps must not be deviated from or varied.
- Only the supplied original parts must be installed.
- The installation instructions must be handed to the operator after installation has taken place.

### 1.3 Obligations of the operator

The operator has the following obligations:

- The installation requirements must be complied with.
- The product may only be installed and started up by qualified experts (see Chapter "**1.3 Personnel qualifications**" in the operating instructions).
- The instructions must be kept until the product is disposed of, and handed to the new operator in the event of a change of operator.

## 2. Installation requirements

### 2.1 Ambient conditions

In addition to the ambient conditions specified here, the instructions in the chapter entitled "**2.1 Correct purpose of use**" in the operating instructions also apply.

#### NOTE

**The product may be damaged if it is installed under the wrong ambient conditions!**

The products must not be installed:

- > on external doors,
- > in damp environments,
- > in the vicinity of electromagnetically sensitive devices,
- > in potentially explosive environments.

#### NOTE

**The product can be damaged by condensed water on cold components!**

- > Before installation, please ensure that all product components are at the ambient temperature!
- > Store products at the installation site for an appropriate period prior to installation.

### 2.2 Installation conditions

#### Door leaf

- Possible door leaf thicknesses: 33 - 98 mm (FH version: 38 - 98 mm).
- Possible door materials: Wood and wooden materials, metal only after prior consultation with Häfele.

**Mortise**

- The mortise must be present, and must comply with the dimensioned drawing “*Installation requirements*“ on **page 18**.

**Suitable single profile cylinder for emergency opening**

- The single profile cylinder for emergency opening is not included in the scope of delivery and must be ordered separately by the operator.
- The size of the single profile cylinder depends on the door leaf thickness.
- For help in calculating the length, see “*Installation requirements*“ on **page 18**.

**NOTE****The product may be damaged if the single profile cylinder is used incorrectly!**

The single profile cylinder is for emergency opening only.

- > Do not use the single profile cylinder for normal door locking / opening!

**3. Check scope of delivery****⚠ WARNING****Risk of suffocation from small parts and packing materials!**

Screws, small parts and packing materials can be deadly playthings for children.

- > Do not leave the packing materials and the contents lying around carelessly, and keep away from children and babies.
- > Keep children away from the installation site during installation.

- Check completeness and condition of scope of delivery prior to installation.



**For overview of scope of delivery, see illustrations starting on page 17.**

- If parts are missing or damaged, contact the manufacturer.
- Dispose of packaging materials in accordance with national regulations.

**4. Installation****4.1 Safety instructions for installation****⚠ WARNING****Risk of fatality due to lack of emergency opening facility!**

If the product is installed without an emergency opening facility, it may not be possible to open the door from the outside in the event of fault. If emergencies occur inside the room during the fault, rescue work will be hindered.

- > The operator must ensure that doors to which this product is fitted have an emergency opening facility in the event of faults.
- > Häfele is not liable for damage that is attributable to failure to install an emergency opening facility.

**⚠ WARNING****Risk of fatality due to failures or faults in electromagnetically sensitive devices!**

The electromagnetic radiation of the product can cause faults in sensitive parts (e.g. in medical equipment). The functionality thereof will be adversely affected.

- > Do not place product close to electromagnetically sensitive devices.
- > Pay attention to the safety instructions for the electromagnetically sensitive devices.
- > If you have any doubts regarding compatibility, please contact the manufacturer.

**NOTE****Damage to product due to incorrect installation!**

- > Adhere to installation requirements.
- > Do not trap or damage wires during installation.
- > Never start up and use the product if any wires have been damaged.
- > Always drill holes in the door leaf from both sides to prevent pieces of the door from breaking away.

**4.2 Installation description**

The installation is described using only pictures.



**For step-by-step installation instructions, see picture section starting at page 19.**

**4.3 Function test**

After completing installation, perform a manual function test.

**Push the lever handle at the inside of the door:**

Correct result:

- Latchbolt is pulled back (escape function).
- Door can always be opened.

**Push the lever handle at the outside of the door:**

Correct result:

- The coupling is in the uncoupled position. The lever handle moves without pulling back the latchbolt. The door cannot be opened.
- When the lever handle is released, it must be automatically returned to the horizontal idle position by the return spring.
- The door cannot be opened.

If this is not the case, check the individual installation steps.



## 1. Notes relatives aux présentes instructions de montage

### 1.1 Synoptique et groupe-cible des instructions

Le respect de ces instructions de montage est indispensable pour la réussite, sans aucun risque, du montage du produit. Respecter les différentes étapes de montage ainsi que les indications et les notes!

Ces **instructions de montage** s'adressent:

- à l'**exploitant** du produit,
- à l'**installateur** du produit.

Outre ces **instructions de montage**, ces deux groupes de personnes doivent également avoir entièrement lu les **instructions d'utilisation** avant d'utiliser le produit.

### 1.2 Obligations de l'installateur

L'installateur doit:

- veiller à ce que toutes les notes et prescriptions des instructions de montage soient respectées. savoir qu'il est interdit de s'écarter des étapes de montage ou de les adapter.
- exclusivement utiliser les pièces originales figurant dans la livraison.
- Après montage réussi, les instructions de montage doivent être remises à l'exploitant.

### 1.3 Obligations de l'exploitant

L'exploitant doit:

- veiller à ce que les conditions requises pour le montage soient respectées.
- veiller à ce que le produit ne soit installé et mis en oeuvre que par du personnel qualifié (voir chapitre "**1.3 Qualification du personnel**" des instructions d'utilisation).
- Les instructions doivent être conservées jusqu'à l'élimination du produit et, en cas de changement de propriétaire, elles doivent être remises au nouvel exploitant.

## 2. Conditions requises pour le montage

### 2.1 Conditions environnementales

Les notes du chapitre "**2.1 Utilisation conforme à l'emploi**" des instructions d'utilisation s'appliquent en complément des conditions environnementales décrites ci-après.

#### NOTE

#### **Dommmages sur le produit en raison d'un montage en conditions environnementales défavorables!**

Ne pas monter le produit dans les conditions suivantes:

- > sur de portes extérieures,
- > en environnement humide,
- > à proximité d'appareils sensibles aux ondes électromagnétiques,
- > dans un environnement présentant des risques d'explosion.

#### NOTE

#### **Dommmages sur le produit dus à l'eau de condensation sur des composants froids!**

- > Avant le montage, s'assurer que tous les composants du produit sont à température ambiante!
- > Stocker les produits sur le site de montage quelque temps avant le montage.

### 2.2 Conditions de montage

#### **Feuillure de porte**

- épaisseurs possibles de porte: 33 - 98 mm (Version FH : 38 - 98 mm).
- matériaux possibles de porte: bois et matériaux dérivés du bois, métal uniquement après consultation avec Häfele.



### Mortaise

- La mortaise doit être existante et correspondre aux dimensions du croquis “**Conditions requises pour le montage**” de la **page 18**.

### Profilé de demi-cylindre pour l'ouverture d'urgence

- Le profilé de demi-cylindre pour l'ouverture d'urgence ne fait pas partie du contenu de la fourniture et doit être commandé séparément par l'exploitant.
- La dimension du profilé de demi-cylindre dépend de l'épaisseur de la porte.
- Pour la détermination de la longueur, voir “**Conditions requises pour le montage**” à la **page 18**.

#### NOTE

#### **Dommages sur le produit en cas d'utilisation du profilé de demi-cylindre non conforme à l'emploi!**

Le profilé de demi-cylindre sert à l'ouverture d'urgence.

- > Ne pas utiliser de profilé de demi-cylindre pour simplement verrouiller/ouvrir la porte!

## 3. Vérifier le contenu de la fourniture

### AVERTISSEMENT

#### **Risque d'étouffement dû aux petites pièces et au matériau d'emballage!**

Les vis, les petites pièces et le matériau d'emballage peuvent représenter des jouets mortels pour les enfants.

- > Ne pas laisser traîner le matériau d'emballage et les pièces de montage et les maintenir éloignés des enfants et des bébés.
  - > Tenir les enfants éloignés du site de montage pendant les opérations.
- Vérifier l'exhaustivité et le bon état du contenu de la fourniture avant de commencer le montage.



**Vue d'ensemble du contenu de la fourniture, voir la partie illustrée à partir de la page 17.**

- En cas de pièces manquantes ou endommagées, contacter le fabricant.
- Éliminer le matériau d'emballage conformément aux directives nationales.

## 4. Montage

### 4.1 Consignes de sécurité pour le montage

### AVERTISSEMENT

#### **Danger de mort en raison de l'absence d'ouverture d'urgence!**

Lorsque le produit est installé sans ouverture d'urgence, la porte ne peut plus être ouverte de l'extérieur en cas de dysfonctionnement. Si un cas d'urgence intervient dans la pièce durant le dysfonctionnement, les opérations de sauvetage seront gênées.

- > L'exploitant doit s'assurer qu'une possibilité d'ouverture d'urgence existe, en cas de dysfonctionnement, sur les portes où le produit est installé.
- > Häfele ne peut être tenu pour responsable des dommages consécutifs à l'absence d'une possibilité d'ouverture d'urgence.

**⚠ AVERTISSEMENT****Danger de mort en raison de panne ou de dysfonctionnement d'appareils sensibles aux ondes électromagnétiques!**

Le rayonnement électromagnétique du produit peut entraîner une défaillance de pièces sensibles (p. ex. appareils médicaux) et une restriction de leurs capacités fonctionnelles.

- > Ne pas installer le produit à proximité immédiate d'appareils sensibles aux ondes électromagnétiques.
- > Respecter les directives relatives aux appareils sensibles aux ondes électromagnétiques.
- > En cas de doute sur la compatibilité, contacter le fabricant.

**NOTE****Dommages sur le produit en raison d'un montage incorrect!**

- > Respecter les conditions requises pour le montage.
- > Ne pas coincer ou endommager de câble durant le montage.
- > Ne jamais procéder à la mise en service et à l'utilisation du produit avec des câbles endommagés.
- > Pour éviter tout arrachement, toujours percer les trous des deux côtés dans la feuillure de la porte.

**4.2 Description du montage**

La description du montage s'effectue exclusivement de manière illustrée.



**Instructions de montage par étapes, voir la partie illustrée à partir de la page 19.**

**4.3 Test de fonctionnement**

Effectuer un test de fonctionnement manuel en fin de montage.

**Appuyer sur la béquille du côté intérieur de la porte:**

Résultat correct:

- Retrait du pêne demi-tour (fonction anti-panique).
- L'ouverture de la porte est toujours possible.

**Appuyer sur la béquille du côté extérieur de la porte:**

Résultat correct:

- Le couplage est en position désaccouplée. La béquille tourne dans le vide. L'ouverture de la porte est impossible.
- Lorsque la béquille est relâchée elle doit revenir automatiquement en position de repos horizontale grâce au ressort de rappel.
- L'ouverture de la porte est impossible.

Dans un cas contraire, vérifier les différentes étapes de montage.

## 1. Notas sobre estas instrucciones de montaje

### 1.1 Contenido y destinatarios de las instrucciones

Es indispensable seguir estas instrucciones para realizar el montaje correctamente y sin peligro. ¡Tenga en cuenta todos los pasos de montaje prescritos, las indicaciones y las notas!

Estas **instrucciones de montaje** son para:

- el operador del producto,
- el **instalador** del producto.

Además de estas **instrucciones de montaje**, antes de manipular el producto, ambos grupos de personas deben haber leído íntegramente las **instrucciones de funcionamiento** editadas por separado.

### 1.2 Obligaciones del instalador

El instalador debe asegurarse de lo siguiente:

- Deben tenerse en cuenta todas las notas e indicaciones de las instrucciones de montaje. No está permitida ninguna alteración ni variación de los pasos de montaje.
- Sólo está permitido utilizar las piezas originales suministradas.
- Después de instalar correctamente el producto, las instrucciones de montaje deben entregarse al operador de la instalación.

### 1.3 Obligaciones del operador

El operador debe asegurarse de lo siguiente:

- Se deben cumplir todos los requisitos previos para el montaje.
- El montaje y puesta en funcionamiento del producto se confiarán únicamente a técnicos cualificados (vea las instrucciones de funcionamiento, capítulo "**1.3 Cualificación del personal**").
- Las instrucciones deben guardarse durante toda la vida útil del producto y, en caso de cambio de titularidad, entregarse al nuevo operador.

## 2. Requisitos previos para el montaje

### 2.1 Condiciones ambientales

Además de las condiciones ambientales aquí indicadas, se deben tener en cuenta las notas de las instrucciones de funcionamiento, capítulo "**2.1 Utilización correcta**".

#### NOTA

**¡Si las condiciones ambientales no son adecuadas se puede dañar el producto!**

No está permitido instalar el producto en las siguientes áreas:

- > puertas exteriores,
- > ambientes húmedos,
- > cerca de dispositivos sensibles a influencias, electromagnéticas,
- > entornos con riesgo de explosión.

#### NOTA

**¡La condensación por cambio de temperatura puede dañar el producto!**

- > Antes del montaje, asegúrese de que todos los componentes del producto se encuentran a temperatura ambiente!
- > Deposite el producto en el lugar de montaje algún tiempo antes de comenzar la instalación.

### 2.2 Condiciones para el montaje

#### Puerta

- Posibles grosores de puerta: 33 - 98 mm (Versión FH: 38 - 98 mm).
- Posibles materiales de puerta: madera y materiales de madera, metal únicamente previo acuerdo con Häfele.



### Cajeado para la cerradura

- El cajeado para la cerradura debe realizarse previamente conforme “**Requisitos previos para el montaje**” al dibujo acotado de la **página 18**.

### Semibombillo de perfil adecuado para la apertura de emergencia

- El semibombillo de perfil para la apertura de emergencia no está incluido en el suministro. El operador de la instalación debe pedirlo por separado.
- El tamaño del semibombillo depende del grosor de la puerta.
- Ayuda para el cálculo de longitudes, vea: “**Requisitos previos para el montaje**” en la **página 18**.

#### NOTA

#### ¡El uso inadecuado del semibombillo puede causar daños en el producto!

El semibombillo sirve únicamente para la apertura de emergencia.

- > ¡No utilice el semibombillo para abrir o cerrar la puerta normalmente!

## 3. Comprobación del volumen de suministro

### ⚠ ADVERTENCIA

#### ¡Peligro de asfixia con las piezas pequeñas y el material de embalaje!

Los tornillos, las piezas pequeñas y el material de embalaje pueden convertirse en juguetes mortales para los niños.

- > No deje sin vigilancia los materiales de embalaje y montaje, y no permita que los niños se acerquen a ellos.
- > Mantenga a los niños alejados del lugar de montaje durante la instalación.

- Antes de comenzar el montaje, compruebe que están todos los componentes y se encuentran en buen estado.



**Vea los esquemas del volumen de suministro desde la página 17.**

- Si falta alguna pieza, o hay piezas dañadas, póngase en contacto con el fabricante.
- Tenga en cuenta la normativa local sobre residuos para deshacerse del material de embalaje.

## 4. Montaje

### 4.1 Notas de seguridad para el montaje

### ⚠ ADVERTENCIA

#### ¡Peligro de muerte si no se habilita la apertura de emergencia!

Si el producto se instala sin posibilidad de apertura de emergencia, en caso de avería la puerta no se podrá abrir desde el exterior. Esto dificultará la prestación de auxilio si se produce una situación de emergencia en la habitación coincidiendo con una avería.

- > El operador debe asegurarse de que existe posibilidad de apertura de emergencia en las puertas donde se instale el producto.
- > Häfele no se hace responsable de los daños que puedan surgir si no existe posibilidad de apertura de emergencia.

**⚠ ADVERTENCIA****¡Peligro de muerte por avería o fallo de aparatos sensibles a influencias electromagnéticas!**

La radiación electromagnética del producto puede provocar averías en componentes sensibles (de aparatos médicos, p.ej.) y alterar su funcionamiento.

- > No sitúe el producto en las inmediaciones de aparatos sensibles a influencias electromagnéticas.
- > Tenga en cuenta las advertencias de seguridad de los aparatos sensibles a influencias electromagnéticas.
- > En caso de duda sobre compatibilidad, póngase en contacto con el fabricante.

**NOTA****¡El montaje incorrecto puede causar daños en el producto!**

- > Deben cumplirse los requisitos previos para el montaje.
- > Durante el montaje, tenga cuidado para no aplastar ni dañar los cables.
- > Nunca ponga en funcionamiento el producto ni lo utilice si hay cables dañados.
- > Taladre siempre la puerta por ambos lados para evitar astilladuras del material.

**4.2 Descripción del montaje**

La descripción del montaje se realiza exclusivamente mediante ilustraciones.



**Vea las instrucciones de montaje paso a paso en la parte ilustrada, desde la *página 19*.**

**4.3 Prueba de funcionamiento**

Cuando termine el montaje, realice una prueba manual de funcionamiento.

**Presione la manilla del lado interior de la puerta:**

Resultado correcto:

- Se retrae el resbalón (función de emergencia).
- La puerta se puede abrir siempre.

**Presione la manilla del lado exterior de la puerta:**

Resultado correcto:

- El acoplamiento se encuentra en estado desacoplado. La manilla gira sin engranar. La puerta no se puede abrir.
- Al soltar la manilla, debe volver por sí sola a la posición de reposo por efecto del muelle de retención. La puerta no se puede abrir.

En caso contrario, compruebe cada uno de los pasos del montaje.



## 1. Avvisi relativi alle presenti istruzioni di montaggio

### 1.1 Indice e gruppo di destinatari delle istruzioni

L'osservanza delle presenti istruzioni di montaggio è indispensabile per il montaggio perfetto e sicuro del prodotto. Osservare tutte le fasi di montaggio, le istruzioni e gli avvisi prescritti!

Le presenti **istruzioni di montaggio** sono rivolte a:

- il **gestore** del prodotto,
- il **montatore** del prodotto.

Entrambi questi gruppi di persone devono inoltre avere completamente letto le separate **istruzioni d'uso** associate alle presenti **istruzioni di montaggio** prima di trattare il prodotto.

### 1.2 Obblighi del montatore

Il montatore deve provvedere a quanto segue:

- Devono venire rispettati tutti gli avvisi e le prescrizioni delle istruzioni di montaggio. Non sono consentite deroghe o variazioni delle fasi di montaggio.
- Devono venire montati esclusivamente i pezzi originali consegnati.
- Dopo il montaggio avvenuto con successo le istruzioni di montaggio devono venire consegnate al gestore.

### 1.3 Obblighi del gestore

Il gestore deve provvedere a quanto segue:

- Devono venire garantite le condizioni per il montaggio.
- Il prodotto deve venire montato e messo in servizio solo da personale specializzato qualificato (vedere il capitolo "**1.3 Qualifica del personale**" nelle istruzioni d'uso).
- Le istruzioni devono venire conservate fino allo smaltimento del prodotto e, in caso di cambio di gestore, consegnate al nuovo gestore.

## 2. Condizioni per il montaggio

### 2.1 Condizioni ambientali

Oltre alle condizioni ambientali qui indicate valgono gli avvisi contenuti nel capitolo "**2.1 Utilizzo appropriato**" delle istruzioni d'uso.

#### AVVISO

##### **Danni al prodotto nel caso di montaggio in condizioni ambientali sbagliate!**

Non montare il prodotto nelle seguenti condizioni ambientali:

- > su ante esterne,
- > in ambiente umido,
- > nei pressi di apparecchi sensibili elettromagneticamente,
- > in ambienti a rischio di esplosioni.

#### AVVISO

##### **Danni al prodotto in caso di acqua di condensa su componenti freddi!**

- > Prima del montaggio assicurarsi che tutti i componenti del prodotto siano alla temperatura ambiente!
- > Depositare i prodotti con un certo anticipo prima del montaggio sul luogo di montaggio.

### 2.2 Condizioni per il montaggio

#### **Battente della porta**

- possibili spessori del battente della porta: 33 - 98 mm (Versione FH: 38 - 98 mm).
- possibili materiali della porta: legno e materiali lignei, metallo solo dopo preventivo accordo con Häfele.

**Inserto per serratura**

- L'inserto per serratura deve essere esistente e deve corrispondere al disegno quotato "Condizioni per il montaggio" sulla **pagina 18**.

**Adeguato mezzo cilindro profilato per l'apertura d'emergenza**

- Il mezzo cilindro profilato per l'apertura d'emergenza non è incluso nella fornitura e deve venire ordinato separatamente dal gestore.
- Le misure del mezzo cilindro profilato dipendono dallo spessore del battente della porta.
- Ausilio per il calcolo della lunghezza "Condizioni per il montaggio" a **pagina 18**.

**AVVISO****Danni al prodotto in caso di utilizzo inappropriato del mezzo cilindro profilato!**

Il mezzo cilindro profilato serve esclusivamente per l'apertura d'emergenza.

- > Non impiegare il mezzo cilindro profilato per la chiusura/apertura convenzionale della porta!

**3. Controllare la dotazione di fornitura****⚠ AVVERTENZA****Pericolo di soffocamento con minuteria e materiale da imballaggio!**

Viti, minuteria e materiale da imballaggio possono diventare giocattoli mortali per i bambini.

- > Non lasciare giacere con noncuranza il materiale da imballaggio e il suo contenuto per il montaggio e mantenerlo lontano da bambini e neonati.
- > Tenere lontani i bambini dal luogo di montaggio durante il montaggio.

- Prima di iniziare il montaggio controllare la completezza e la regolarità della dotazione di fornitura.



**Vedere la visione d'insieme della dotazione di fornitura nelle immagini da pagina 17.**

- In caso di mancanza o di danni ai componenti contattare il produttore.
- Smaltire il materiale da imballaggio secondo le norme nazionali.

**4. Montaggio****4.1 Avviso di sicurezza per il montaggio****⚠ AVVERTENZA****Pericolo di morte in caso di mancanza dell'apertura d'emergenza!**

Se il prodotto viene installato senza l'apertura d'emergenza, la porta in caso di anomalia non può più venire aperta dall'esterno. Se si verificano casi di emergenza nella stanza durante l'anomalia, vengono perciò impedito misure di soccorso.

- > Il gestore deve assicurare che nelle porte nelle quali viene installato il presente prodotto sussista una possibilità di apertura d'emergenza nei casi di anomalia.
- > Häfele non assume responsabilità per danni derivanti dalla mancanza dell'apertura d'emergenza.

**⚠ AVVERTENZA****Pericolo di morte in caso di guasto o anomalia di apparecchi sensibili elettromagneticamente!**

La radiazione elettromagnetica del prodotto può provocare una anomalia in componenti sensibili (per es. nel caso di apparecchi medici). Ciò reca pregiudizio al loro funzionamento.

- > Non applicare il prodotto nelle immediate vicinanze di apparecchi sensibili elettromagneticamente.
- > Osservare gli avvisi di sicurezza degli apparecchi sensibili elettromagneticamente.
- > In caso di dubbio sulla compatibilità contattare il fabbricante.

**AVVISO****Danni al prodotto in caso di montaggio inappropriato!**

- > Rispettare le condizioni per il montaggio.
- > Durante il montaggio non schiacciare o danneggiare le linee.
- > Non utilizzare e mettere in servizio mai il prodotto con linee danneggiate.
- > Eseguire i fori nel battente della porta sempre su entrambi i lati per impedire lacerazioni.

**4.2 Descrizione del montaggio**

La descrizione del montaggio avviene esclusivamente per mezzo di immagini.



**Vedere le istruzioni di montaggio passo passo nelle immagini da pagina 19.**

**4.3 Prova di funzionamento**

Dopo avere concluso il montaggio eseguire una prova di funzionamento manuale.

**Premere la maniglia sul lato interno della porta:**

Effetto corretto:

- Lo scrocco della serratura si ritira (funzione antipanico).
- È sempre possibile aprire la porta.

**Premere la maniglia sul lato esterno della porta:**

Effetto corretto:

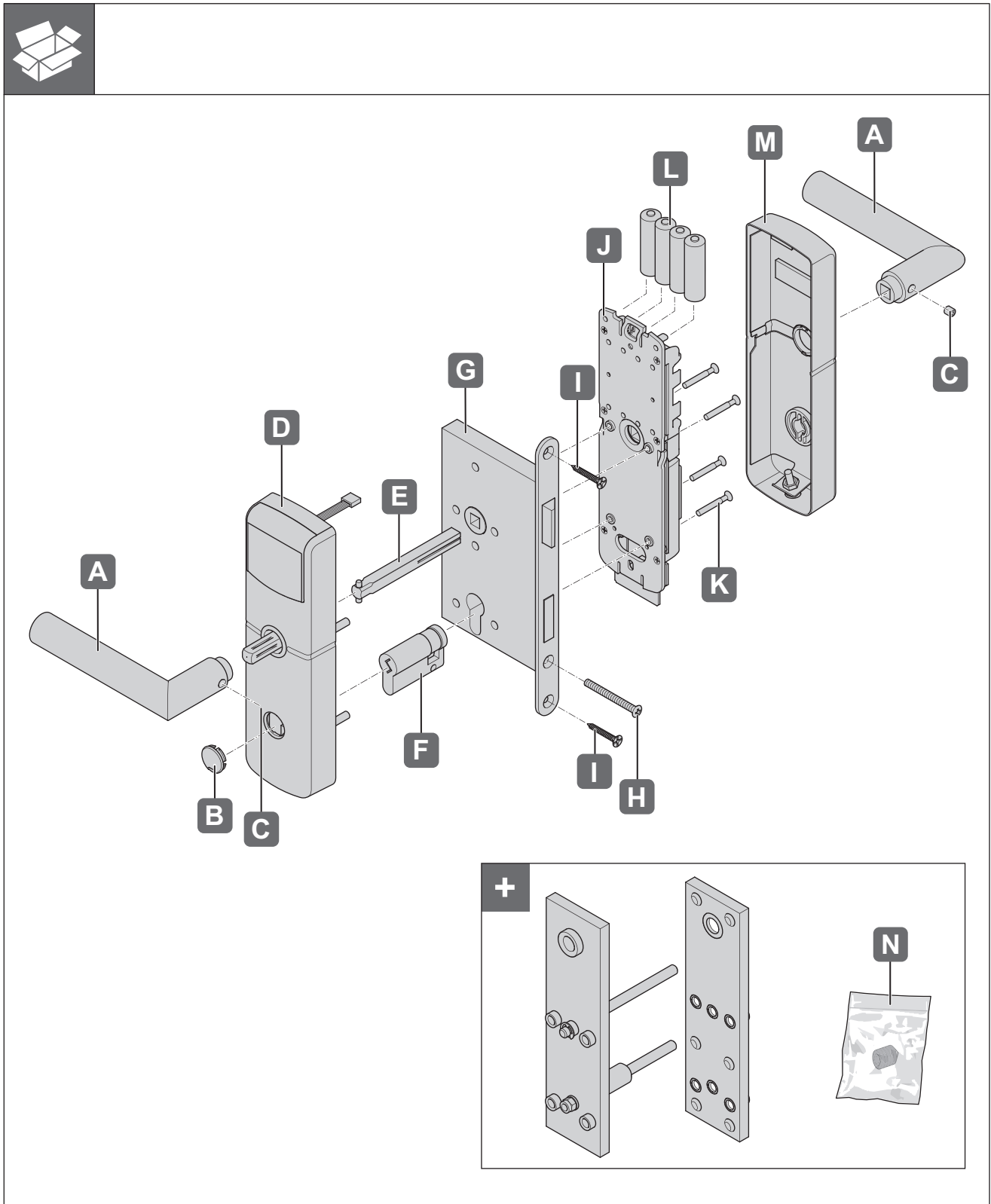
- Non sussiste accoppiamento. La maniglia gira a vuoto. Non è possibile aprire la porta.
- Al rilascio della maniglia essa deve raggiungere automaticamente la posizione di riposo orizzontale mediante la molla di richiamo.
- Non è possibile aprire la porta.

Se questa condizione non è verificata, controllare le singole fasi di montaggio.



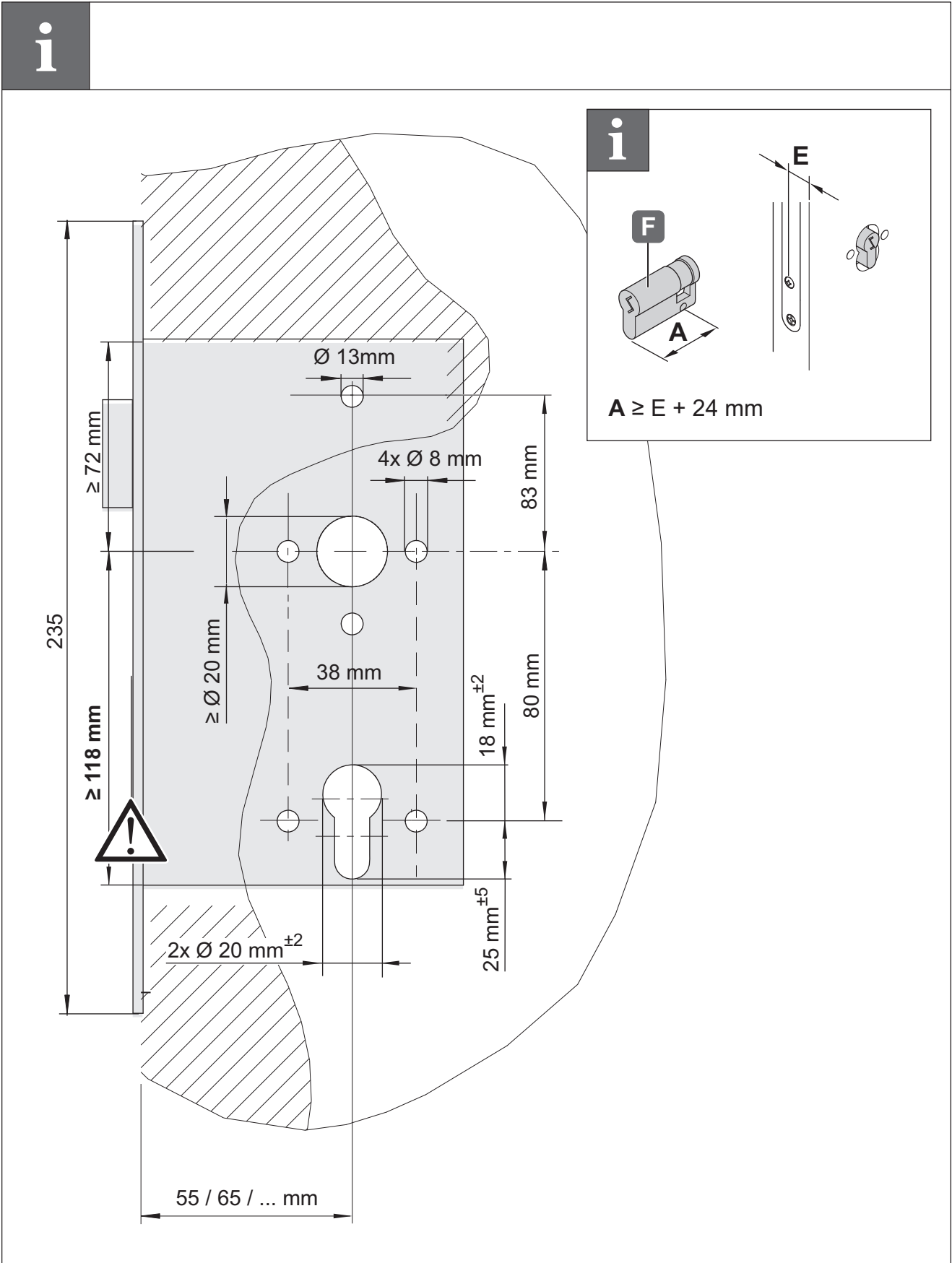
Lieferumfang  
 Supplied with  
 Fourniture  
 Volumen de suministro  
 Fornitura

de  
 en  
 fr  
 es  
 it



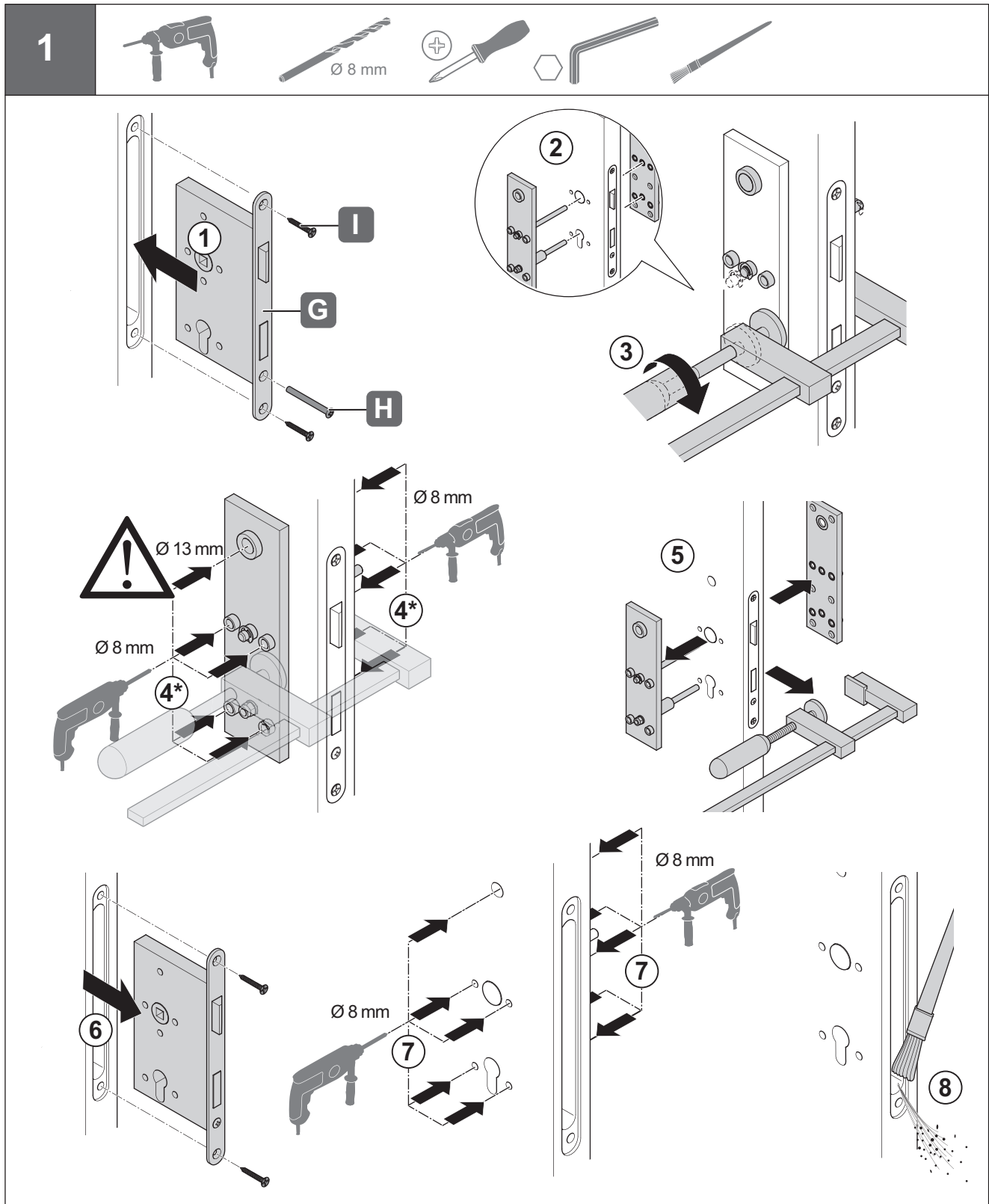


Montagevoraussetzungen  
 Installation requirements  
 Conditions requises pour le montage  
 Requisitos previos para el montaje  
 Condizioni per il montaggio

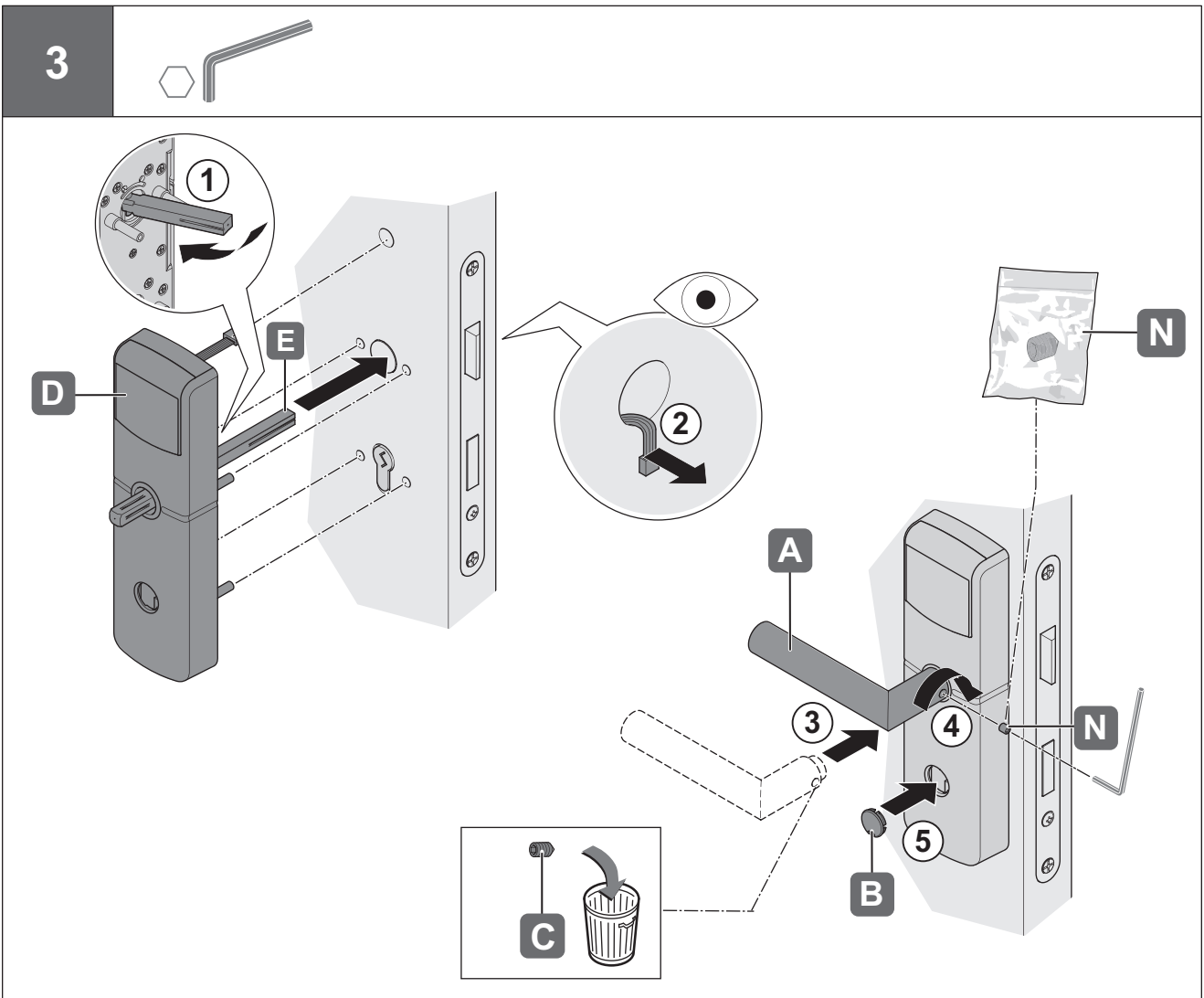
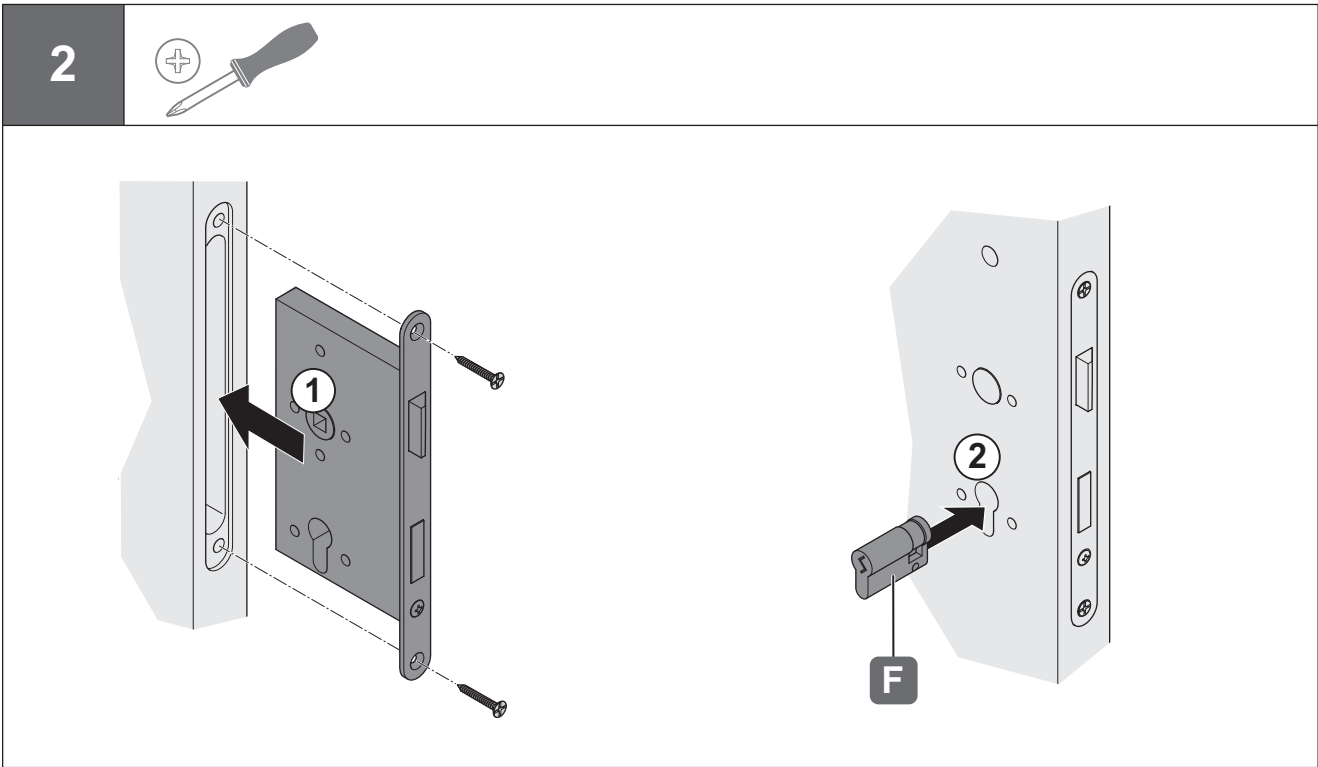


Montage  
Installation  
Montage  
Montaje  
Montaggio

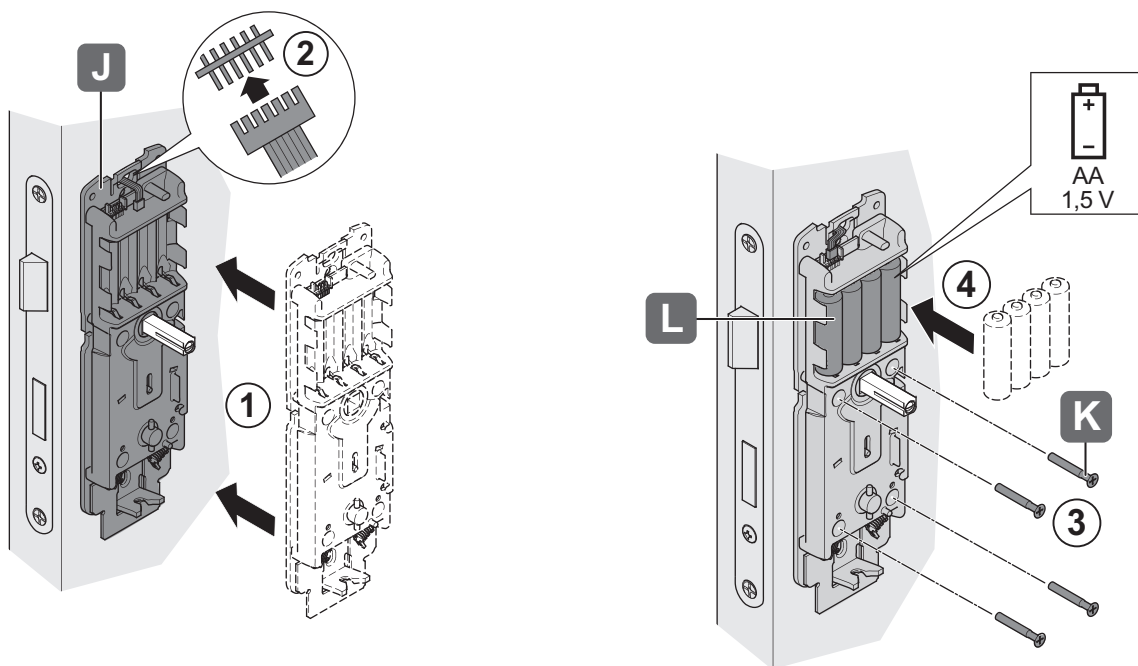
de  
en  
fr  
es  
it



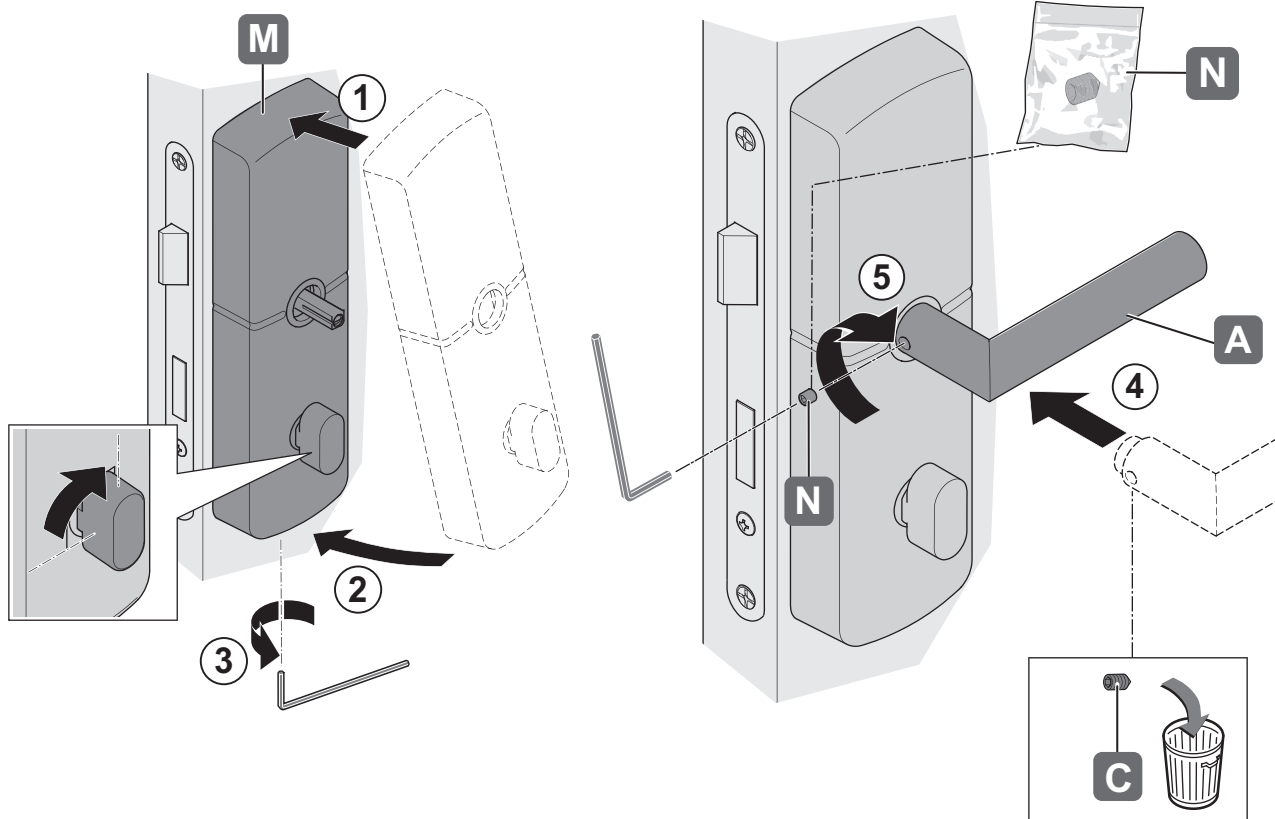
- 4\*: Befestigungspunkte nur anbohren, keinesfalls bis zum Schloss durchbohren!
- 4\*: Fastening holes only to be spot-drilled. Do not drill into the mortise lock!
- 4\*: Points de fixations seulement a forer, ne jamais transpercer la serrure!
- 4\*: Taladrar solo un poco los puntos de fijación. No taldrar hasta la cerradura!
- 4\*: Forare esclusivamente i punti di fissaggio. Non forare la serratura ad incasso!



4



5





i

