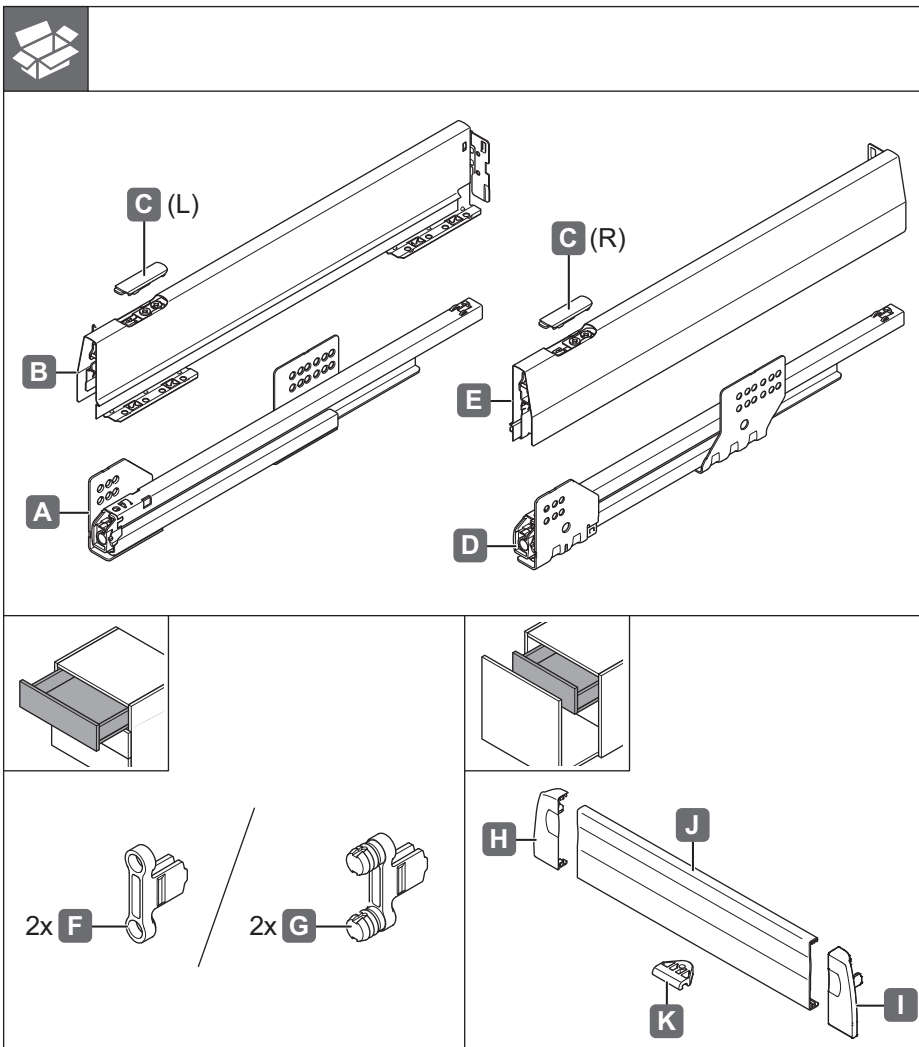
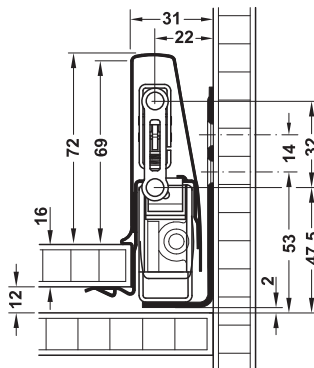
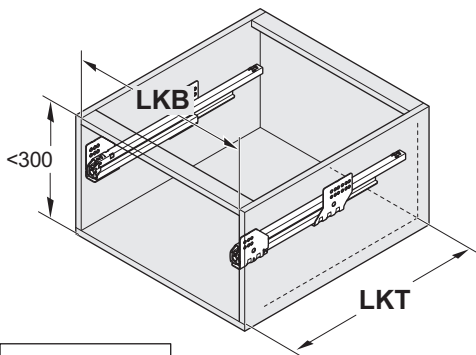




## Moovit MX 92mm

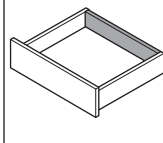
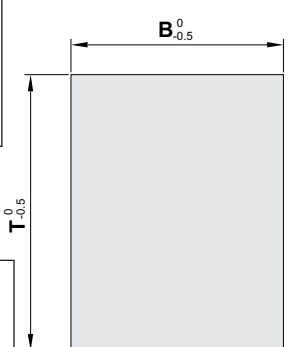
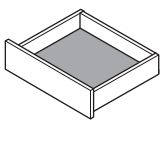
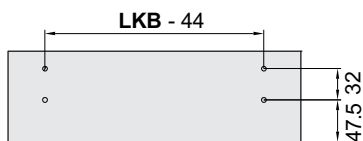
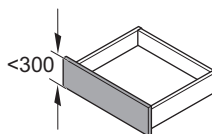
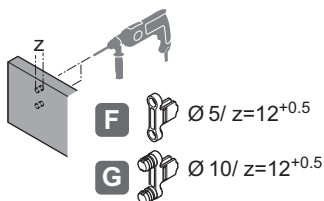
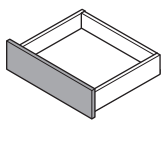
513.04.xxx	551.54.xxx
513.06.xxx	551.56.xxx



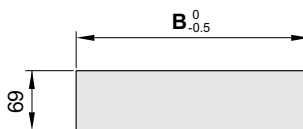


$LKT = NL + 3$

732.25.017



$T = NL - 3$   
 $B = LKB - 62$

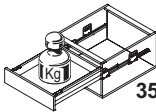
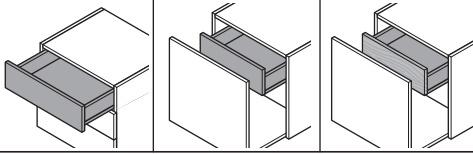


HDE 15.02.2019

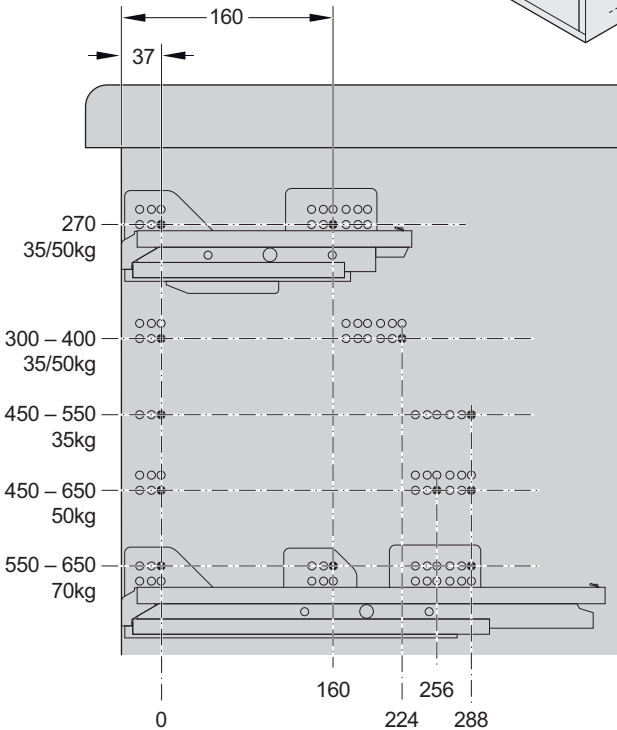
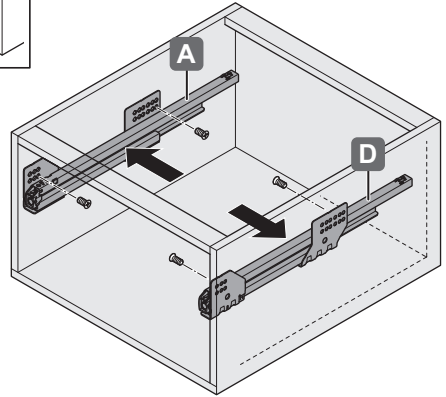
1



(min. 13.5)

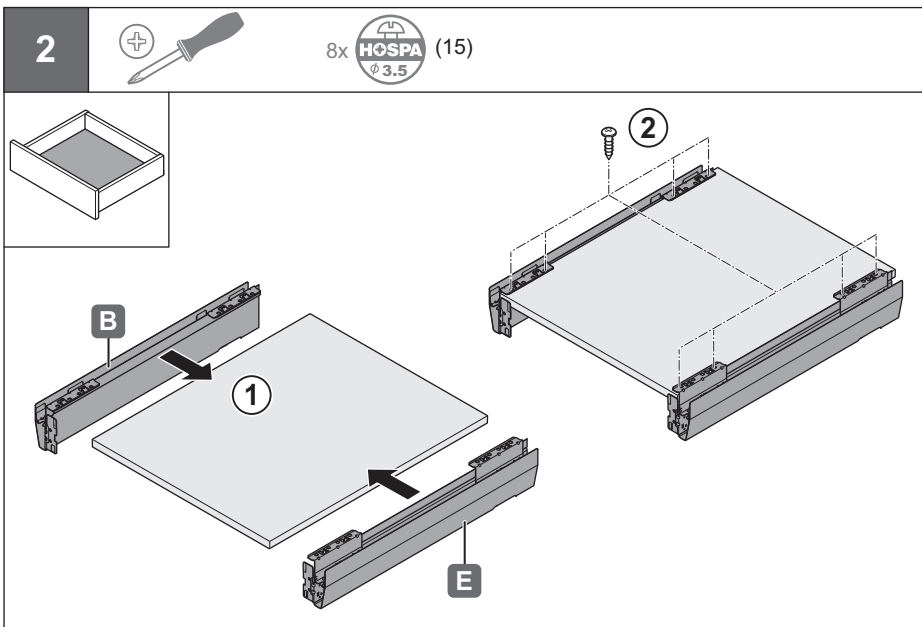


35 kg / 50 kg / 70 kg

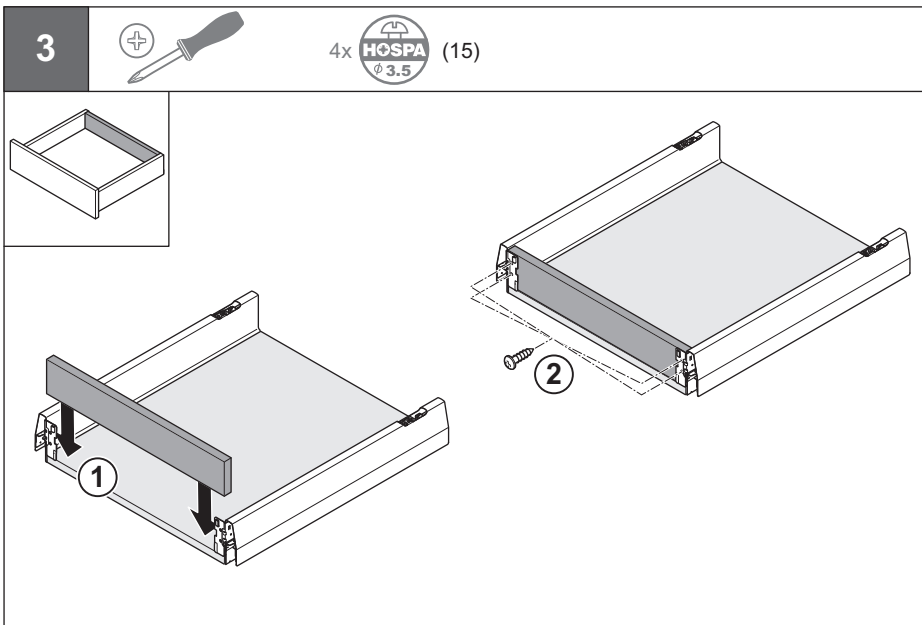


732.25.017

HDE 15.02.2019



732.25.017

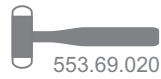


HDE 15.02.2019

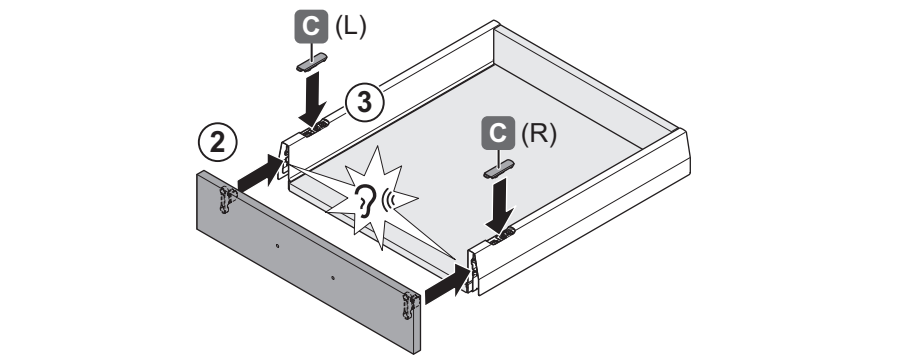
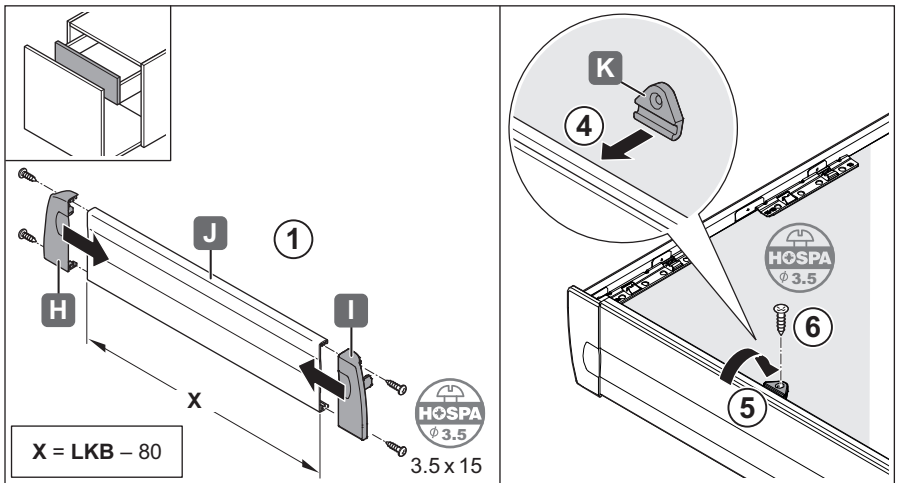
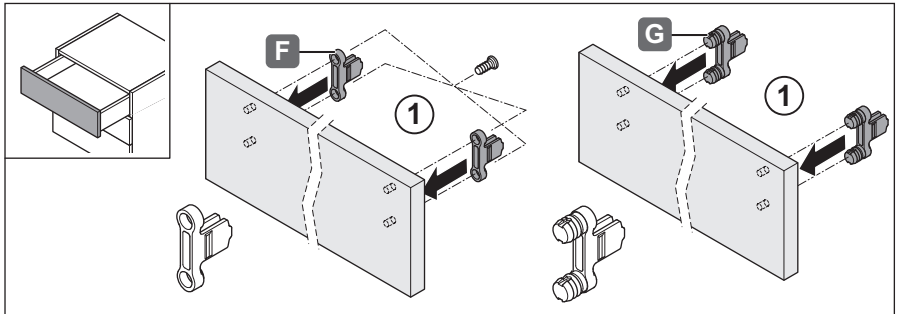
4



4x **VARIANTA** (16)



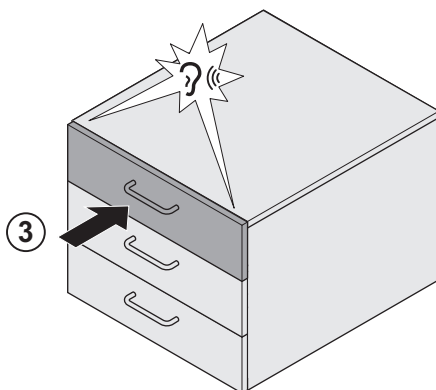
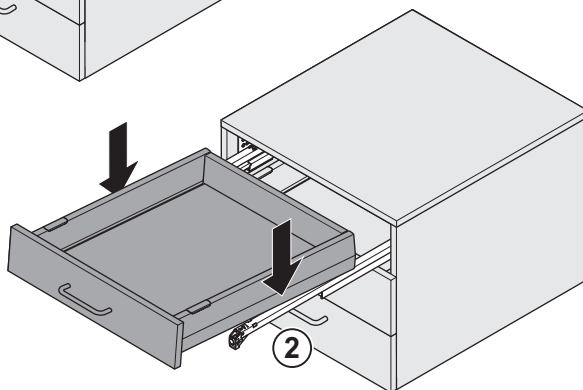
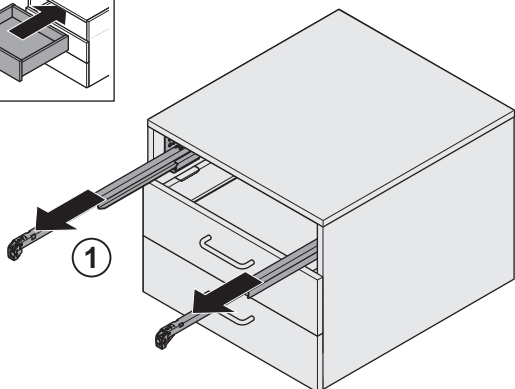
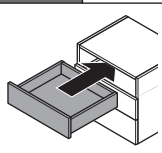
553.69.020



732.25.017

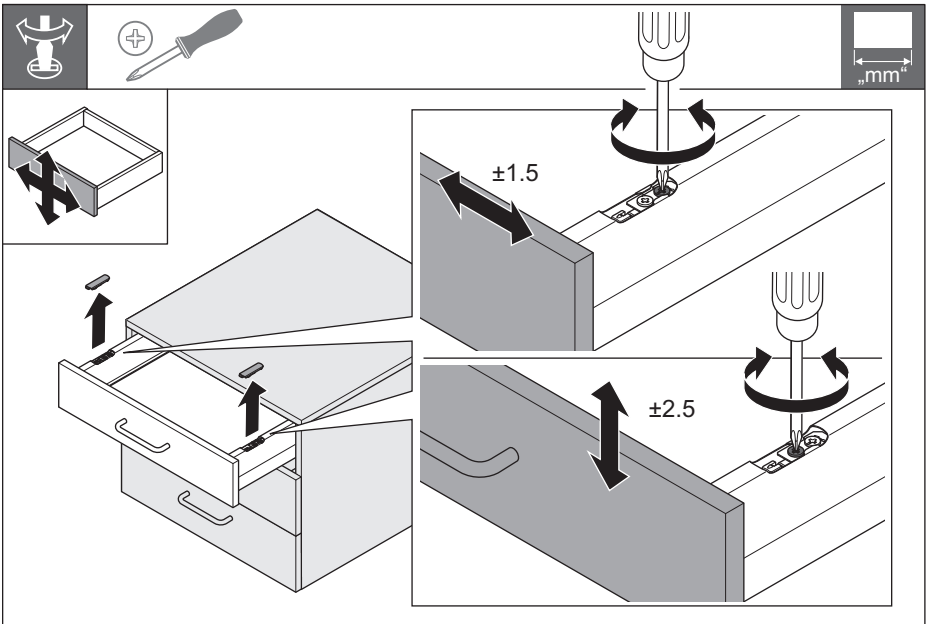
HDE 15.02.2019

5

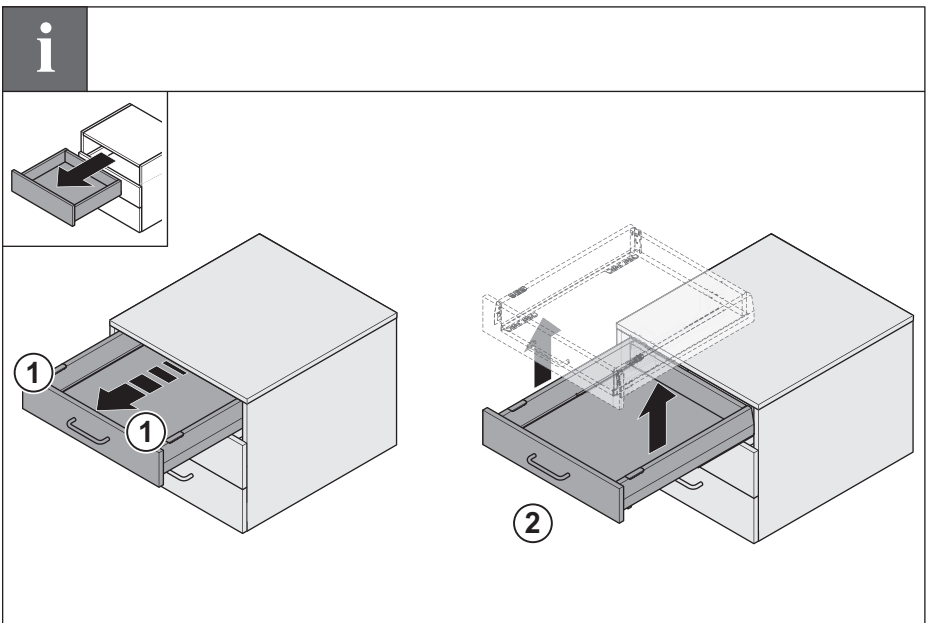


732.25.017

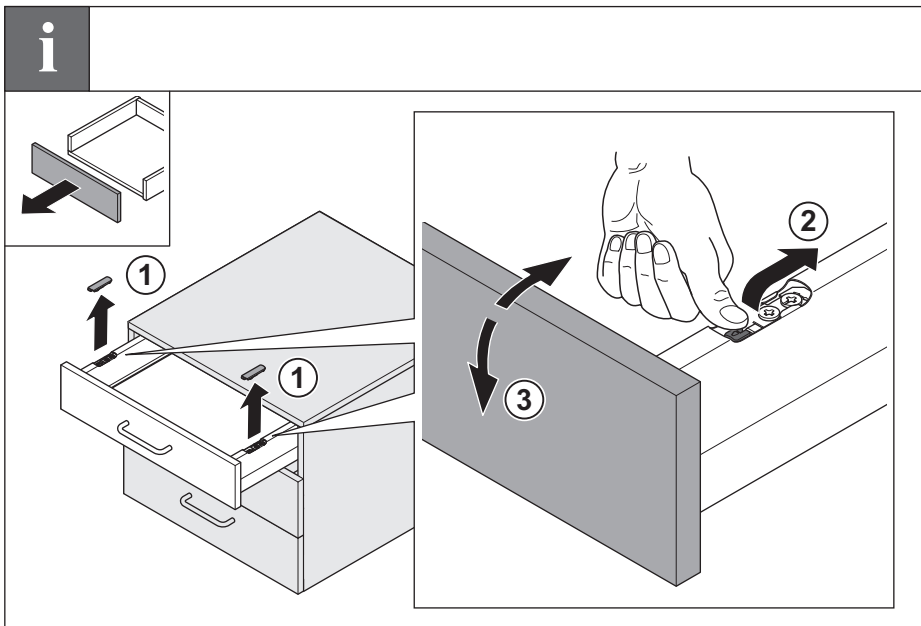
HDE 15.02.2019



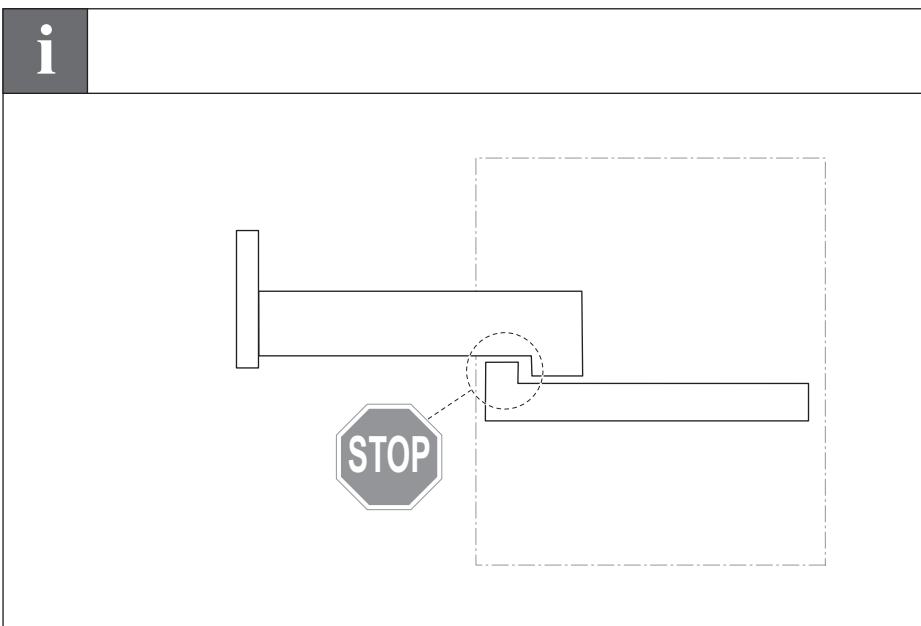
732.25.017



HDE 15.02.2019



732.25.017



HDE 15.02.2019