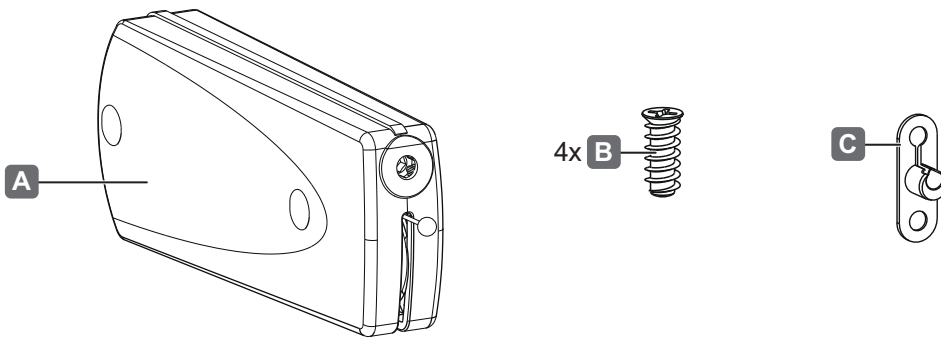
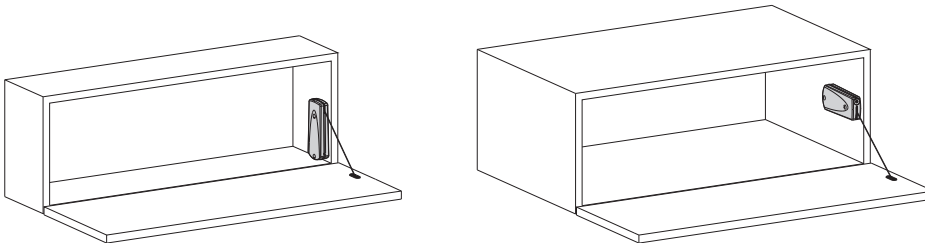




Klappenhalter
Flap stay
Compas pour abattant
Fermo con cavo per ante a ribalta
Herraje para puerta abatible

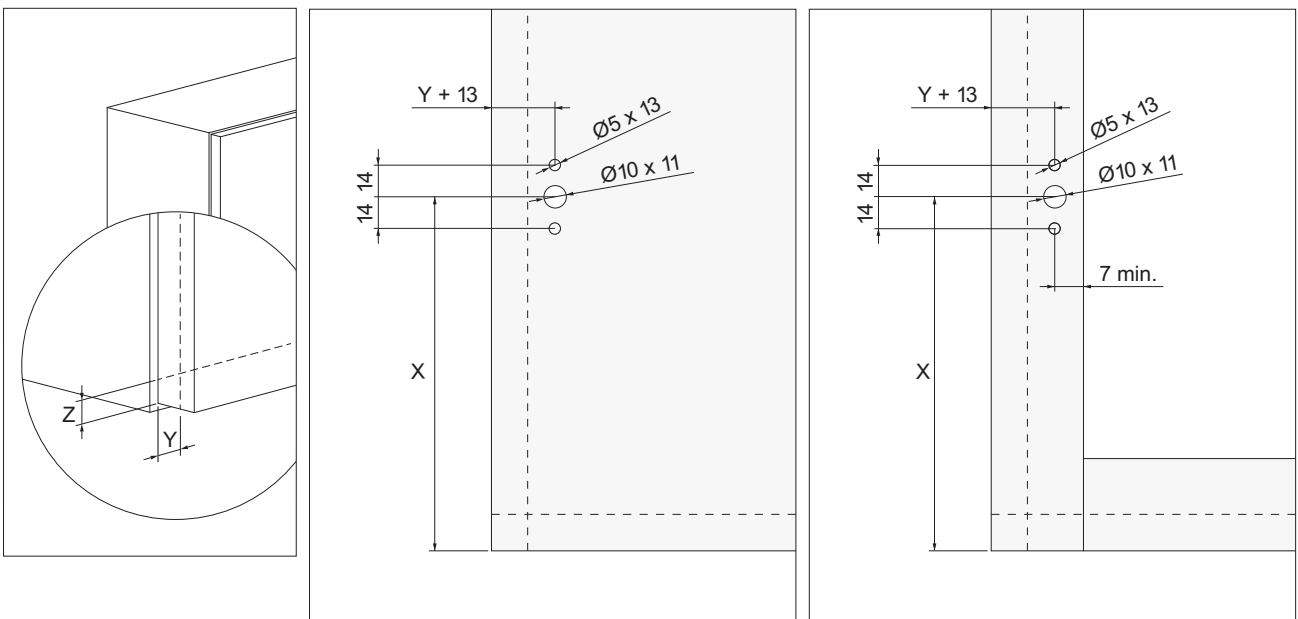
365.48.100	365.48.110
365.48.101	365.48.111
365.48.102	365.48.112
365.48.103	365.48.113
365.48.300	365.48.310
365.48.301	365.48.311
365.48.302	365.48.312
365.48.303	365.48.313
365.48.500	365.48.510
365.48.501	365.48.511
365.48.502	365.48.512
365.48.503	365.48.513
365.48.700	365.48.710
365.48.701	365.48.711
365.48.702	365.48.712
365.48.703	365.48.713



732.23.373

i

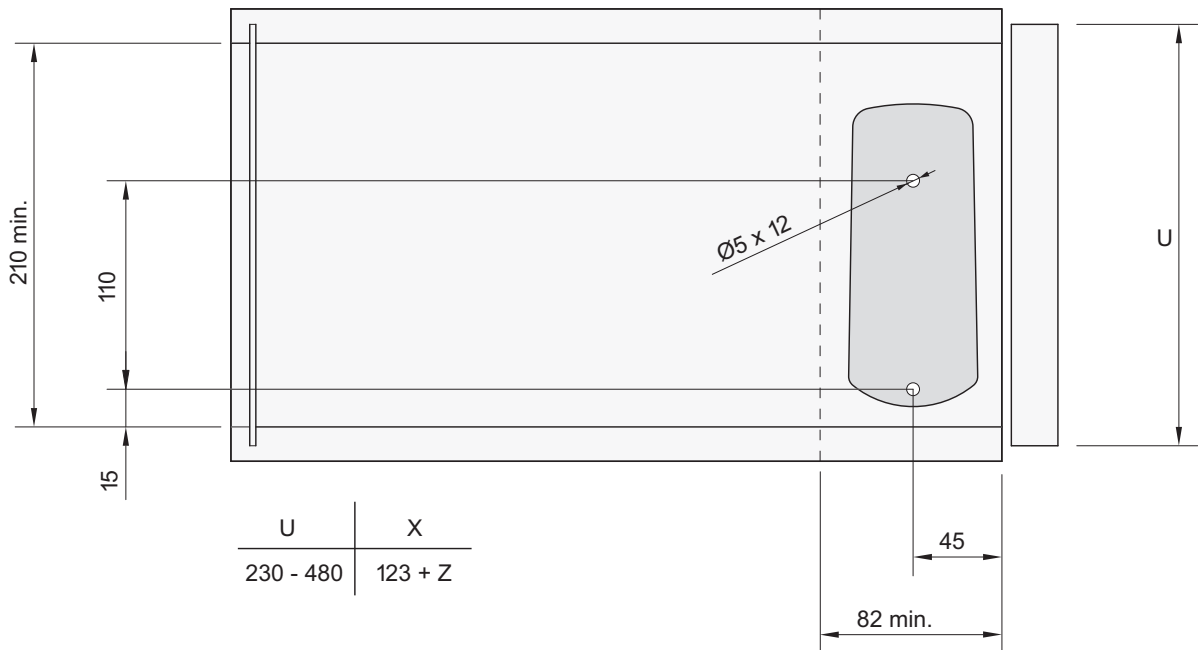
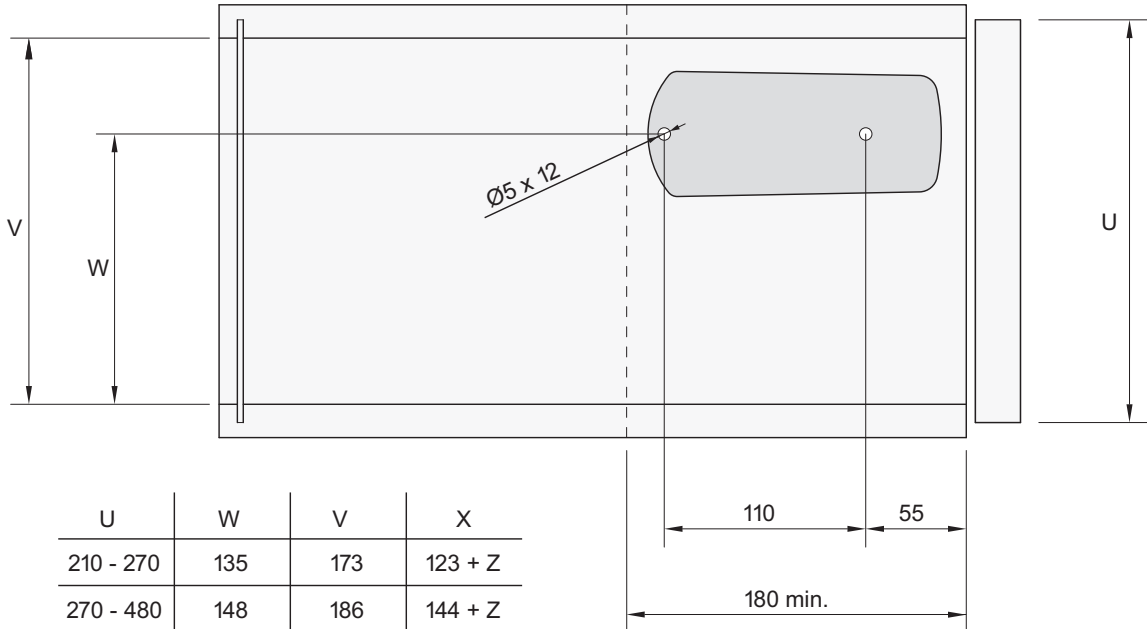
mm



HDE 12/2015

i

„mm“

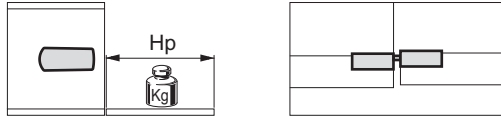


732.23.373

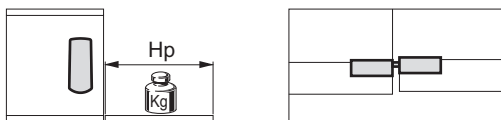
HDE 12/2015

i

„mm“



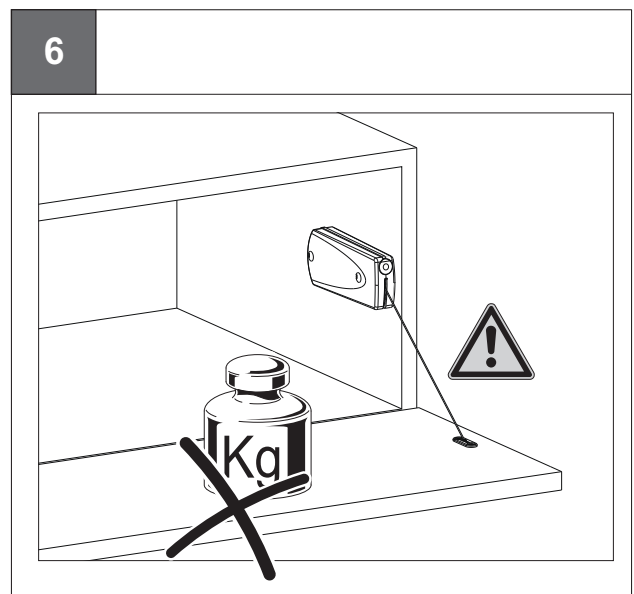
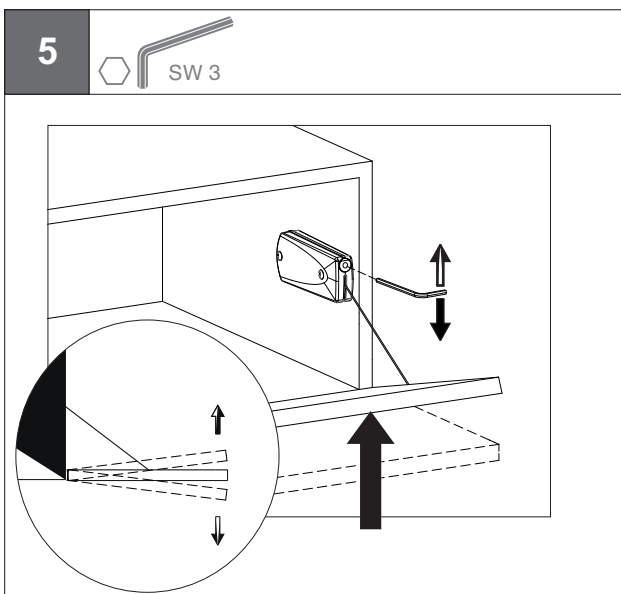
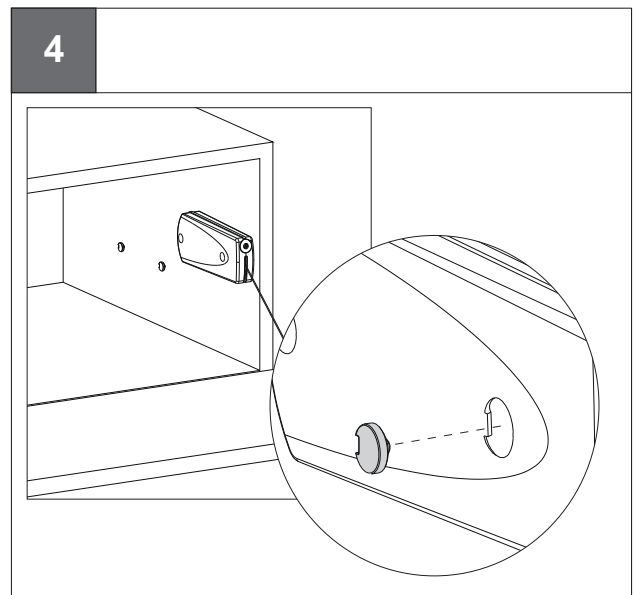
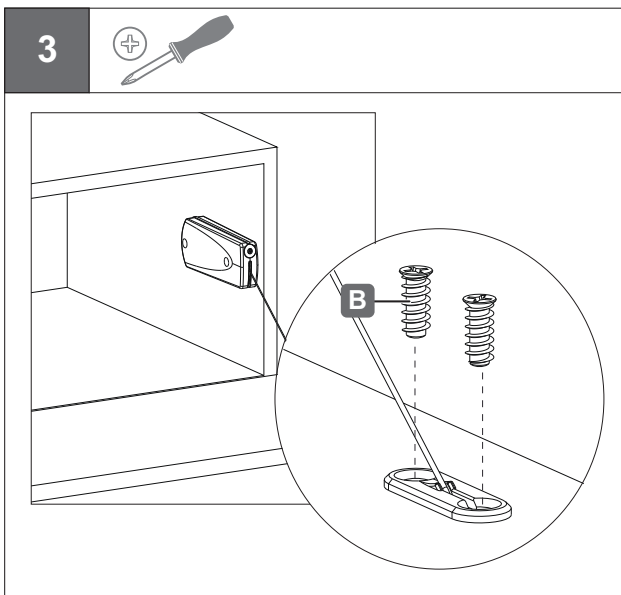
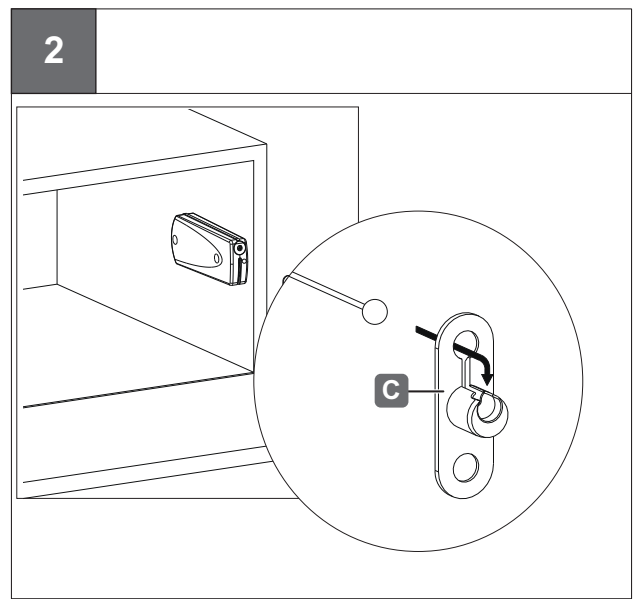
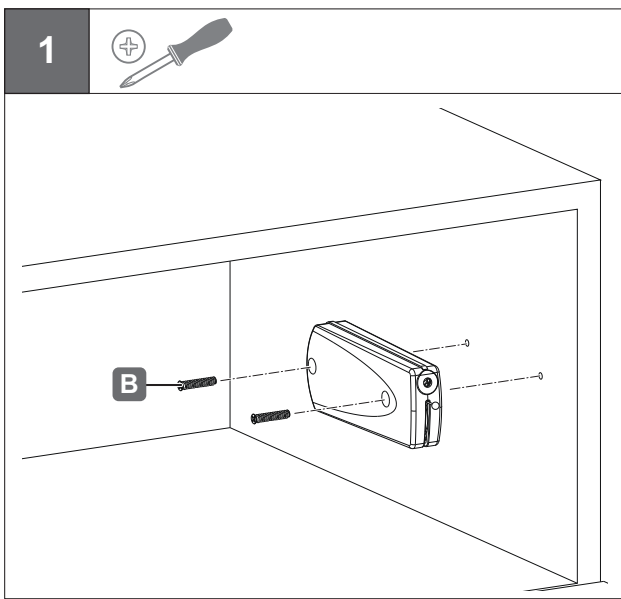
Hp	Modell A 40 N		Modell B 60 N		Modell C 100 N		Modell D 140 N	
	1x A	2x A	1x B	2x B	1x C	2x C	1x D	2x D
210 - 270	1,7 - 3	3,9 - 4,5	3,1 - 4	7,5 - 8	4,6 - 5,3	8 - 8,5	5,1 - 6	-
270 - 330	1,7 - 3	3,3 - 4,5	3,1 - 4	6,1 - 7,4	4 - 5,1	7,5 - 8,2	4,4 - 6	7,5 - 8,5
330 - 380	1,7 - 1,9	3,2 - 3,5	2,9 - 3,5	5,1 - 6,8	3,6 - 4,3	6,8 - 7,5	4,4 - 5	7,5 - 8
380 - 430	1,5 - 1,8	2,7 - 3,3	2,5 - 3,3	4,8 - 6,6	3,3 - 3,8	6,8 - 7,2	3,6 - 4,7	7,3 - 8
430 - 460	1,2 - 1,7	2,5 - 3,1	2,3 - 3,3	4,6 - 6	3,2 - 3,5	6,1 - 7	3,5 - 4,5	7,1 - 8
460 - 480	-	-	2,2 - 2,8	4,4 - 5,3	2,8 - 3,2	5,5 - 6,5	3,3 - 4,3	6,6 - 7,5



Hp	Modell A 40 N		Modell B 60 N		Modell C 100 N		Modell D 140 N	
	1x A	2x A	1x B	2x B	1x C	2x C	1x D	2x D
210 - 270	2,5 - 3,8	4,3 - 5,6	3,9 - 4,9	-	5,7 - 6,5	-	-	-
270 - 330	2,3 - 3,1	4,2 - 5	3,2 - 4,1	7 - 7,5	4,2 - 5,5	7,6 - 9	5,5 - 5,9	-
330 - 380	1,8 - 2,6	3,4 - 3,9	3,0 - 3,8	5,6 - 6,5	3,8 - 4,7	7,5 - 8,3	4,4 - 5,5	8,3 - 9
380 - 430	1,7 - 2,3	2,9 - 4,2	2,8 - 3,5	4,7 - 6,2	3,5 - 4,3	7,2 - 7,7	4,3 - 4,6	7,3 - 8,5
430 - 460	1,5 - 2	3,1 - 4	2,5 - 3,2	4,4 - 6,1	3,3 - 4	6,2 - 7,5	3,6 - 4,3	6,8 - 8,3
460 - 480	-	2,8 - 3,8	2,3 - 2,6	4,1 - 5,8	3,2 - 3,6	6 - 7,2	3,3 - 4	6,3 - 7,5

732.23.373

HDE 12/2015



732.23.373

HDE 12/2015