

DATENBLATT / FACT SHEET



ART.-NR:	FARBTEMPERATUR:
833.67.206	2 700 K
833.67.207	3 000 K
833.67.208	4 000 K

CUBIC 36

KUBISCHE DECKENLEUCHE / CUBICAL CEILING LUMINAIRE

Kubische LED-Deckenleuchte, sehr homogener und weicher Lichtaustritt durch satinierte, geschlossene Diffusorfläche, breit abstrahlend, zusätzliche Deckenaufhellung sowie sehr gleichmäßige, nahezu raumhohe Wandaufhellung durch Sekundärlicht, flexibler Einsatz durch Magnetbefestigung, Ausführung für 24 V DC mit Loox5-Stecker.

Konverter und Montagezubehör bitte entsprechend der individuellen Einbausituation wählen und gesondert bestellen, auch ohne Befestigungsmaterial findet der Leuchtenkopf an magnetischen Metallflächen Halt (z.B. Kabeltrassen in Gebäuden).

Cubical LED ceiling luminaire, very uniform and smooth light distribution by means of a satin-frosted and closed diffuser surface, wide beam, additional ceiling lighting and a very even, almost floor-to-ceiling illumination of walls by secondary light, flexible application by means of magnetic attachment, version for 24 V DC with Loox5 connector.

Please order converter and mounting set separately according to your individual mounting situation, besides the luminaire head will adapt to any magnetic metal surface (e.g. cable trays in buildings) without installation accessories.

TECHNISCHE DATEN / TECHNICAL FACTS

Artikel:

CUBIC 36

Art.-Nr.:

833.67.206

833.67.207

833.67.208

Farbtemperatur:

2700 K

3000 K

4000 K

Beschreibung/Ausführung:

kubische Deckenleuchte mit Magnetbefestigung und Loox5-Steckverbinder (24 V DC)

Hersteller:

Nimbus Group GmbH

Sieglesstr. 41, 70469 Stuttgart / Germany

Tel.: +49(0)711 / 63 30 14 - 0

www.nimbus-group.com / info@nimbus-group.com

Abmessungen / Gewicht:

122 x 122 x 20 mm / ca. 260 g

Material:

Diffusorfläche: Acrylglas

Befestigung durch Magnete

Anschlussleistung:

24 Volt DC Konstantspannung

2700 K: 7,1 W

3000 K: 6,8 W

4000 K: 6,5 W

Anzahl LED / Lichtverteilung:

36 Stück / 100 % direktstrahlend, breit abstrahlend

Nutzlichtstrom / lm pro Watt:

2700 K: 630 lm / 88,7 lm/W

3000 K: 630 lm / 92,6 lm/W

4000 K: 630 lm / 96,9 lm/W

RA / Farbtoleranz:

> 90 / 3 SDCM

mittlere Bemessungslebensdauer der Lichtquelle:

L80 > 50 000 Stunden

Gehäuseschutzart / elektrische Schutzklasse:

IP 20 / SK III

Prüfzeichen:



Dieses Produkt enthält eine Lichtquelle der Energieeffizienzklasse E.

Reinigungs- und Pflegehinweise:

Leuchte vor dem Reinigen vom Netz trennen. Keine ätzenden oder abrasiven Reinigungsmittel verwenden. Wir empfehlen, die Leuchte mit einem Microfasertuch o. ä. trocken zu reinigen.

Alle Angaben erfolgen ohne Gewähr für Irrtümer und Übertragungsfehler. Wir bitten um Verständnis, dass wir uns Änderungen in der Gestalt und Technik vorbehalten.

product:

CUBIC 36

item no.

833.67.206

833.67.207

833.67.208

colour temperature:

2700 K

3000 K

4000 K

description/design:

cubical ceiling luminaire with magnetic attachment and Loox5 connector (24 V DC)

manufacturer:

Nimbus Group GmbH

Sieglesstr. 41, 70469 Stuttgart / Germany

Tel.: +49(0)711 / 63 30 14 - 0

www.nimbus-group.com / info@nimbus-group.com

dimensions / weight:

122 x 122 x 20 mm / approx. 260 grams

materials:

diffuser surface: acrylic glass

attachment by means of magnets

power consumption:

24 volts DC constant voltage

2700 K: 7.1 W

3000 K: 6.8 W

4000 K: 6.5 W

number of LED / light distribution:

36 pcs / 100 % direct beam, wide beam

luminous flux / lm per watt:

2700 K: 630 lm / 88.7 lm/W

3000 K: 630 lm / 92.6 lm/W

4000 K: 630 lm / 96.9 lm/W

CRI / colour tolerance:

> 90 / 3 SDCM

average rated life of the light source:

L80 > 50 000 hours

degree of protection / IEC protection class:

IP 20 / Class III

certificates:



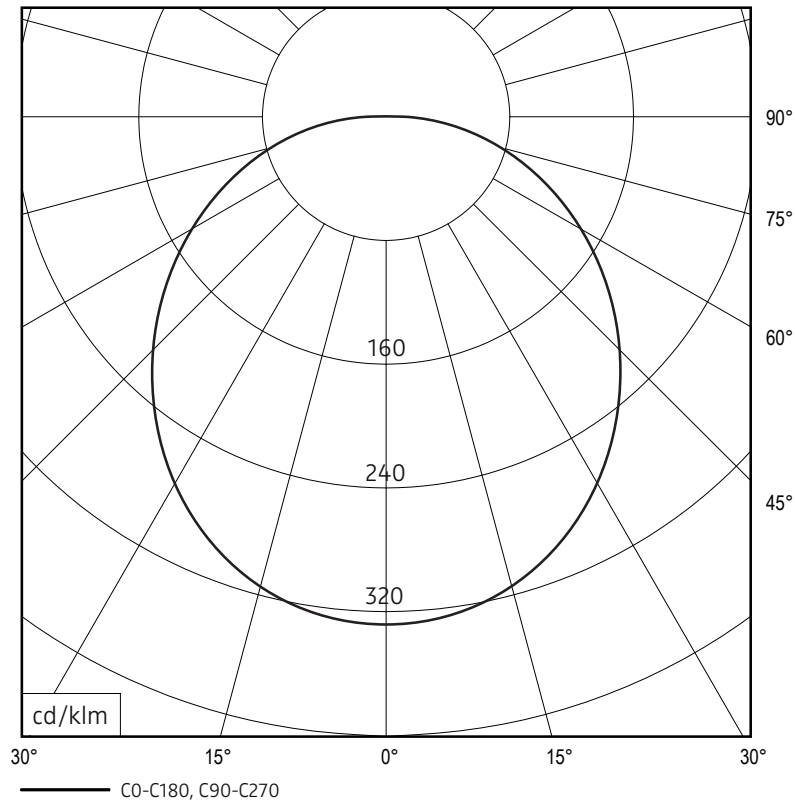
This product contains a light source of energy efficiency class E.

cleaning and care:

Switch off luminaire before cleaning. Do not use any corrosive or abrasive cleanser. We recommend to clean the luminaire with a dry microfibre towel only.

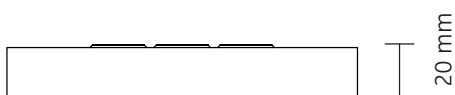
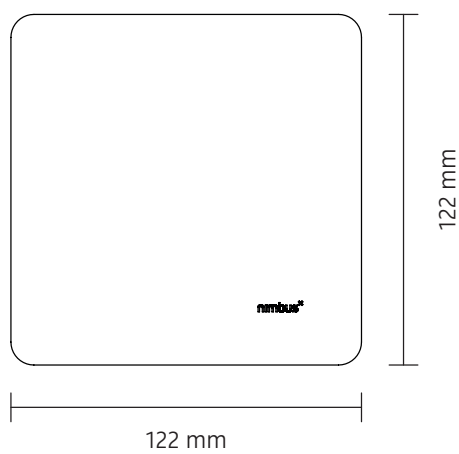
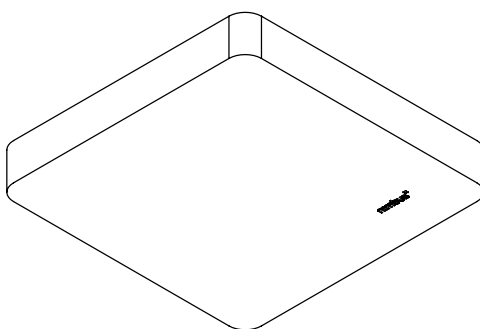
The information may be subject to errors in content or transmission; we do not accept responsibility for any such errors. We reserve the right to make changes to design and technology and apologise for any inconvenience this may cause.

LICHTVERTEILUNGSKURVE UND ABSTRAHLCHARAKTERISTIK LIGHT DISTRIBUTION CURVE AND DIRECTIONAL CHARACTERISTICS

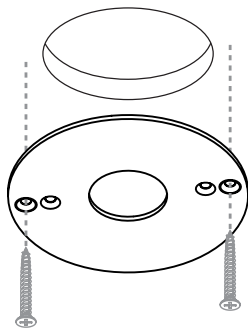


Lichtberechnungsdaten (EULUMDAT) unter www.nimbus-group.com

ISOMETRIE UND ABMESSUNGEN / SIZES

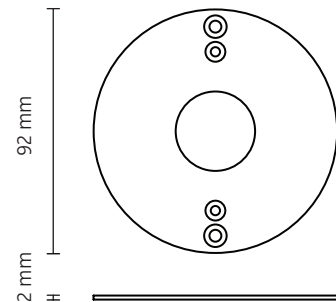


MONTAGEZUBEHÖR / MOUNTING ACCESSORIES

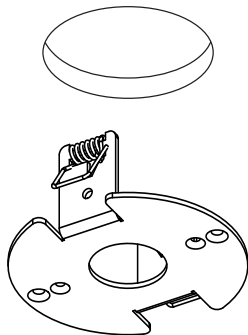


833.66.003
Deckenbefestigungsring
ceiling mounting ring

für Direktmontage in abgehängte Decke,
externer Konverter erforderlich
direct mounting in a suspended ceiling,
external converter required

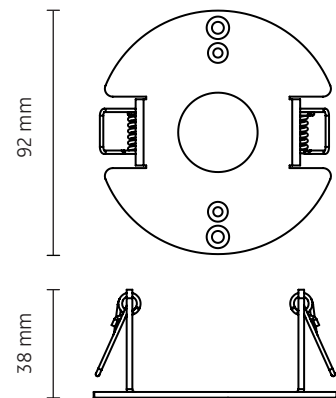


A

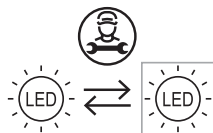


833.66.126
Hohlraumbefestigungsring
bracket for cavity mounting

für Hohlraumbau in abgehängte Decke
oder Halox-O Betongerätgedosen,
externer Konverter erforderlich
for cavity mounting in suspended ceiling
or Halox-O concrete installation housing,
external converter required



B



Die Lichtquelle dieser Leuchte darf nur durch den Hersteller
oder einen von ihm beauftragten Servicetechniker oder eine
vergleichbar qualifizierte Person ersetzt werden !
The light source of this luminaire must only be replaced by
the manufacturer, his service representative or any similar
qualified person !



Am Ende seiner Lebensdauer darf dieses Produkt nicht
mit dem Hausmüll entsorgt werden. Bringen Sie es
bitte zu einer kommunalen Sammelstelle für elektrische
und elektronische Altgeräte. Nach dem Elektrogesetz
muss auch der Handel alte Elektrogeräte zurücknehmen.
Richtlinie 2012/19/EU (WEEE-Richtlinie)
This product must not be disposed of with the household
refuse at the end of its life cycle. Take it to your local
disposal centre for electrical and electronic waste.
According to the Electrical and Electronic Equipment Act,
the trade must also take back old electrical appliances:
Directive 2012/19/EU (WEEE Directive)