




Guida per armadi estraibili, uscita totale



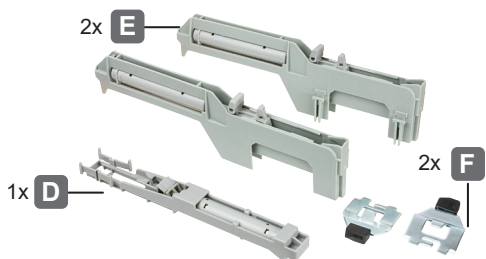
1x **A**

1x **B**

1x **C**

421.50.742...842

- A** guida a rulli su cuscinetti a sfera
- B** guida superiore
- C** guida inferiore



2x **E**

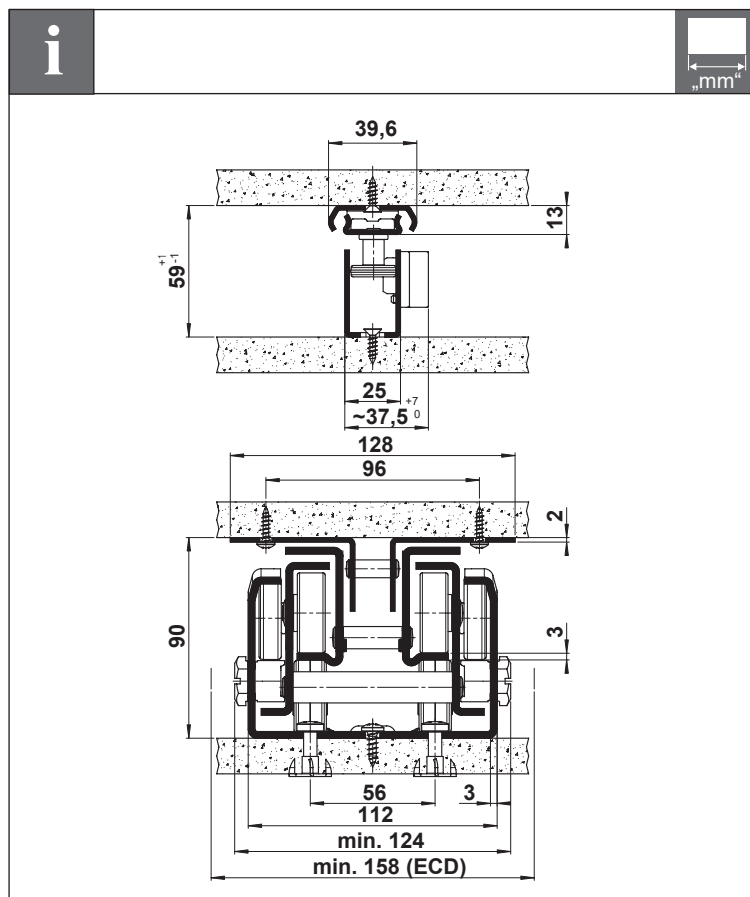
1x **D**

2x **F**

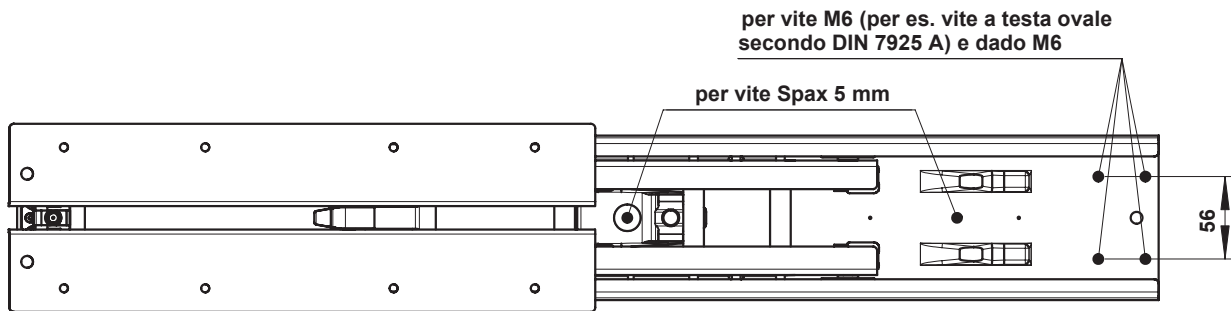
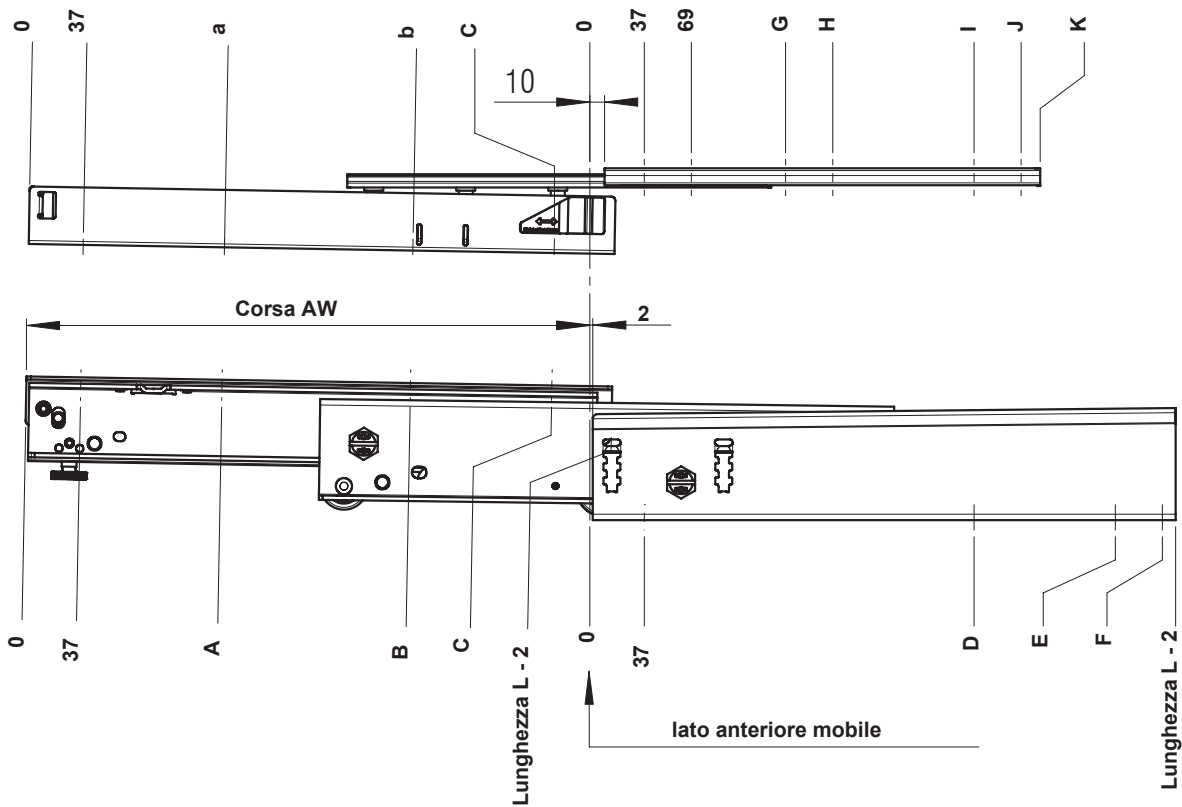
421.50.002

SET OPZIONALE:

- D** ammortizzatore per guida superiore
- E** ammortizzatori per guida inferiore
- F** trascinatore



L mm	Peso per paio (kg)
400	10,39
450	11,53
500	12,69
550	13,81
600	14,83
650	15,81
700	17,07
750	18,09
800	19,22
850	20,03
900	21,37
950	22,39
1000	23,41
1100	24,86



I fori non appositamente contrassegnati sono adatti per viti Spax da 4 mm

L mm	AW mm	A mm	a mm	B mm	b mm	C mm	D mm	E mm	F mm	G mm	H mm	I mm	J mm	K mm
400	384	133	133	261	261	357		357	389	133	165	261	293	306
450	434	133	133	261	261	421		389	421	133	165	261	293	306
500	484	165	165	325	325	453		421	453	197	229	357	389	402
550	534	197	197	357	357	517		485	517	197	229	357	389	402
600	584	197	197	389	357	549		517	549	197	229	357	389	402
650	634	229	229	421	421	613		581	613	197	229	357	389	402
700	684	261	261	485	485	645	549	613	645	197	229	357	389	402
750	734	261	261	485	485	709	581	677	709	197	229	357	389	402
800	784	293	293	549	549	773	645	741	773	197	229	357	389	402
850	834	293	293	549	549	805	677	773	805	197	229	357	389	402
900	884	325	325	581	581	869	709	837	869	197	229	357	389	402
950	934	325	325	613	613	901	741	869	901	197	229	357	389	402
1000	984	325	325	645	645	965	773	933	965	197	229	357	389	402
1100	1084	389	357	741	741	1061	869	1029	1061	197	229	357	389	402