













833.01.880	833.74.41x	833.95.12x
833.72.780	833.74.42x	833.95.20x
833.72.905	833.74.690	833.95.21x
833.72.91x	833.95.10x	833.95.905
833.72.92x	833.95.11x	

732.28.502

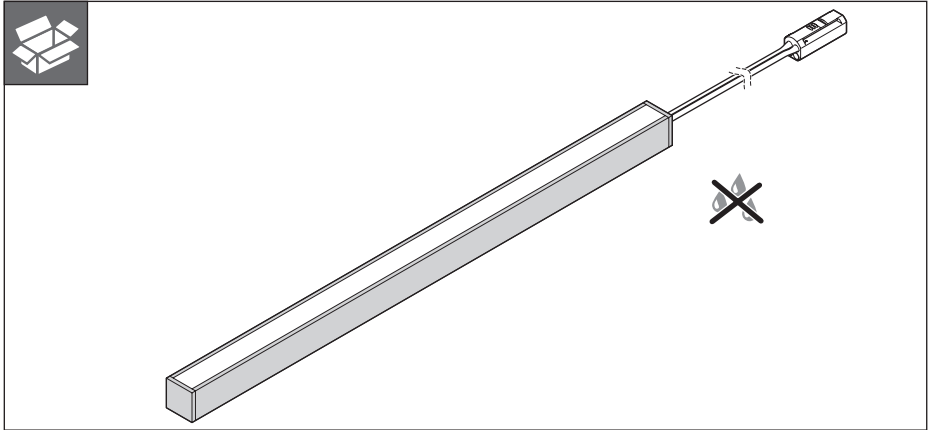
DE 	<p>Zur Vermeidung von Gefährdung darf eine beschädigte äußere flexible Leitung dieser Leuchte ausschließlich vom Hersteller, seinem Servicevertreter oder einer vergleichbaren Fachkraft ausgetauscht werden.</p> <p>Die Lichtquelle dieser Leuchte darf nur vom Hersteller oder einem von ihm beauftragten Servicetechniker oder einer vergleichbar qualifizierten Person ersetzt werden.</p> <p>Verwenden Sie zum Betreiben der Leuchte nur nach EN 61347-1 sicherheitsgeprüfte Konstantspannungsnetzteile, die eine Sicherheitskleinspannung (SELV) von $U_{\text{out}} = 12$ bzw. 24 V (siehe Typenschild der Leuchte) bereitstellen. Die gesamte Leitungslänge zwischen Konstantspannungsnetzteil und Leuchte darf einschließlich der an der Leuchte bereits vorhandenen Zuleitung 10 m nicht überschreiten. Der Leiterquerschnitt der Zuleitung zwischen Konstantspannungsnetzteil und Leuchtenstecker muss mindestens $0,75 \text{ mm}^2$ betragen.</p> <p>Diese Leuchte enthält eine Lichtquelle mit der Energieeffizienzklasse G.</p>
EN 	<p>To avoid hazards, if the outer flexible cable of this light is damaged, it must only be replaced by the manufacturer, its service representative or a comparable specialist.</p> <p>The light source of this light must only be replaced by the manufacturer or a service technician it has engaged, or a person with comparable qualifications.</p> <p>For operation of the light, only use safety-tested constant-voltage drivers according to EN 61347-1 that provide a safety extra-low voltage (SELV) of $U_{\text{out}} = 12$ or 24 V (see type plate of the light). The total lead length between the constant-voltage driver and the light must not exceed 10 m, including the lead already present on the light. The conductor cross-section of the lead between the constant voltage power supply unit and the light plug must be at least 0.75 mm^2.</p> <p>This light contains a light source with energy efficiency class G.</p>
FR 	<p>Pour éviter tout danger, un câble flexible extérieur endommagé de ce luminaire ne peut être remplacé que par le fabricant, son représentant de service ou un professionnel comparable.</p> <p>La source lumineuse de ce luminaire ne peut être remplacée que par le fabricant, par un technicien de service mandaté par lui ou une personne qualifiée comparable.</p> <p>Pour faire fonctionner le luminaire, n'utiliser que des boîtiers de commande certifiés à tension constante selon EN 61347-1 qui fournissent une tension de sécurité (SELV) de $U_{\text{out}} = 12$ ou 24 V (voir plaque signalétique du luminaire). La longueur totale du câble entre le boîtier de commande à tension constante et le luminaire ne doit pas excéder 10 m, y compris le câble d'alimentation déjà présent sur le luminaire. La section de conducteur du câble d'alimentation entre le boîtier de commande à tension constante et la fiche de luminaire doit s'élever à au moins $0,75 \text{ mm}^2$.</p> <p>Ce luminaire contient une source lumineuse de la classe énergétique G.</p>
NL 	<p>Om risico's te vermijden mag een beschadigde buitenste flexibele kabel van deze lamp uitsluitend door de fabrikant, zijn vertegenwoordiger of een vergelijkbare specialist worden vervangen.</p> <p>De lichtbron van deze lamp mag alleen door de fabrikant of een door hem aangewezen servicemonteur of een vergelijkbare bevoegde persoon worden vervangen.</p> <p>Gebruik voor het bedienen van de lamp uitsluitend conform EN 61347-1 op veiligheid geteste voedingen met constante spanning die een lage veiligheids spanning (SELV) van $U_{\text{out}} = 12$ resp. 24 V= (zie typeplaatje van de lamp) leveren. De totale kabellengte tussen voeding met constante spanning en lamp mag, inclusief het aan de lamp aanwezige aansluitnoer, niet meer dan 10 m bedragen. De draaddoorsnede van het aansluitnoer tussen voeding met constante spanning en stekker moet minimaal $0,75 \text{ mm}^2$ bedragen.</p> <p>Deze lamp heeft een lichtbron met een energie-efficiëntieklasse G.</p>
IT 	<p>Per evitare rischi, se la lampada presenta un cavo flessibile esterno danneggiato, questo può essere sostituito solo dal produttore, dal suo rappresentante di assistenza o da personale specializzato analogo.</p> <p>La fonte luminosa di questa lampada può essere sostituita solo dal produttore o da un tecnico dell'assistenza da lui incaricato o da personale altrettanto qualificato.</p> <p>Per il funzionamento della lampada, utilizzare esclusivamente alimentatori a tensione costante testati per la sicurezza, conformi alla norma EN 61347-1, che forniscono una bassissima tensione di sicurezza (SELV) di $U_{\text{out}} = 12$ o 24 V (= v. la targhetta con specifiche tecniche dell'apparecchio). La lunghezza totale del cavo tra l'alimentatore a tensione costante e la lampada non deve superare i 10 m, compreso il cavo già presente nell'apparecchio. La sezione del conduttore del cavo tra l'alimentatore a tensione costante e la spina della lampada deve essere di almeno $0,75 \text{ mm}^2$.</p> <p>La lampada contiene una fonte luminosa con classe di efficienza energetica G.</p>
T_A	$-20 \text{ }^\circ\text{C} - +45 \text{ }^\circ\text{C} / -4 \text{ }^\circ\text{F} - +113 \text{ }^\circ\text{F}$

HDE 25.07.2023

<p>ES</p> 	<p>Para evitar riesgos, sólo el fabricante, su representante de servicio o un profesional similar puede sustituir un cable exterior flexible dañado de esta lámpara. La fuente de luz de esta lámpara sólo puede ser sustituida por el fabricante o un técnico de servicio designado por él o una persona con cualificación similar. Para el funcionamiento de la lámpara, utilice exclusivamente fuentes de alimentación de tensión constante comprobadas según EN 61347-1 que proporcionen una tensión extrabaja de seguridad (SELV) de $U_{out} = 12 \text{ ó } 24 \text{ V=}$ (véase el tipo de placa de la lámpara). La longitud total del cable entre la fuente de alimentación de tensión constante y la lámpara, incluido el cable de alimentación ya instalado en la lámpara, no deberá superar los 10 m. La sección del conductor del cable de alimentación entre la fuente de alimentación de tensión constante y el enchufe de la lámpara debe ser como mínimo de $0,75 \text{ mm}^2$. Esta lámpara contiene una fuente de luz de la clase de eficiencia energética G.</p>
<p>PT</p> 	<p>A fim de evitar riscos, se o cabo flexível externo desta luz estiver danificado, ele somente deverá ser substituído pelo fabricante, seu técnico autorizado ou um especialista equivalente. A fonte de luz desta luz somente deve ser substituída pelo fabricante ou por um técnico de manutenção que contratou ou por uma pessoa com qualificações equivalentes. Para o acionamento da luz, use apenas transformadores de corrente contínua testados quanto à segurança de acordo com a norma EN 61347-1 que fornecem uma tensão de segurança extrabaixa (SELV) de $U_{out} = 12 \text{ ou } 24 \text{ V=}$ (consulte a placa de características da luz). O comprimento de cabo total entre o transformador de corrente contínua e a luz não deve exceder 10 m, incluindo o cabo já presente na luz. O corte transversal do condutor do cabo entre a unidade de fonte de alimentação da corrente contínua e a tomada da luz deve ser de pelo menos $0,75 \text{ mm}^2$. Esta luz contém uma fonte de luz com classe de eficiência energética G.</p>
<p>DA</p> 	<p>En beskadediget udvendig fleksibel ledning på denne lampe må af hensyn til forebyggelse af faresituationer kun udskiftes af producenten, dennes servicerepræsentant eller en tilsvarende specialist. Lyskilden i denne lampe må kun udskiftes af producenten, en af denne autoriseret servicetekniker eller en person med tilsvarende kvalifikationer. Benyt til drift af lampen udelukkende iht. EN 61347-1 sikkerhedsgodkendte konstantspændingsstrømforsyninger, som leverer en sikkerhedslavspænding (SELV) på $U_{out} = 12 \text{ hhv. } 24 \text{ V=}$ (se lampens typeskilt). Den samlede ledningslængde mellem konstantspændingsstrømforsyningen og lampen må inkl. tilledningen, der allerede er monteret på lampen, ikke overskride 10 m. Ledningstværsnittet på tilledningen mellem konstantspændingsstrømforsyningen og lampestikket skal være mindst $0,75 \text{ mm}^2$. Denne lampe indeholder en lyskilde med energieffektivitetsklasse G.</p>
<p>SV</p> 	<p>För att undvika fara får en skadad yttre flexikabel på den här belysningen endast bytas ut av tillverkaren, tillverkarens servicerepresentant eller motsvarande specialist. Ljuskällan till den här belysningen får endast bytas ut av tillverkaren eller en servicetekniker som anlitats av tillverkaren eller en liknande kvalificerad person. Använd endast nätaggregat med konstant spänning som har säkerhetstestats i enlighet med EN 61347-1 för att styra belysningen, som tillhandahåller en säkerhetsklavspänning (SELV) på $U_{out} = 12 \text{ eller } 24 \text{ V=}$ (se typskylten på belysningen). Den totala kabellängden mellan nätaggregatet med konstant spänning och belysningen, inklusive den kabel som redan finns på belysningen, får inte överstiga 10 m. Ledartvårsnittet på kabeln mellan konstantspänningsaggregatet och belysningskontakten måste vara minst $0,75 \text{ mm}^2$. Den här belysningen innehåller en ljuskälla enligt energiklass G.</p>
<p>CS</p> 	<p>Dojde-li k poškození vnějšího flexibilního kabelu tohoto svítidla, smí jej z důvodu zabránění nebezpečí vyměnit pouze výrobce, jeho servisní zástupce nebo odpovídající odborník. Výměnu světelného zdroje tohoto svítidla smí provést pouze výrobce nebo jím pověřený servisní technik nebo osoba s odpovídající kvalifikací. Pro provoz svítidla používejte pouze bezpečnostně testované Drivery s konstantním napětím podle EN 61347-1, které poskytují bezpečné malé napětí (SELV) $U_{out} = 12 \text{ nebo } 24 \text{ V=}$ (viz typový štítek svítidla). Celková délka kabelu mezi Driverem s konstantním napětím a svítidlem nesmí překročit 10 metrů, a to včetně kabelu, který je již součástí svítidla. Průřez vodiče kabelu mezi napájecím zdrojem s konstantním napětím a zástrčkou svítidla musí být minimálně $0,75 \text{ mm}^2$. Toto svítidlo obsahuje světelný zdroj třídy energetické účinnosti G.</p>
<p>T_A</p>	<p>$-20 \text{ °C} - +45 \text{ °C} / -4 \text{ °F} - +113 \text{ °F}$</p>

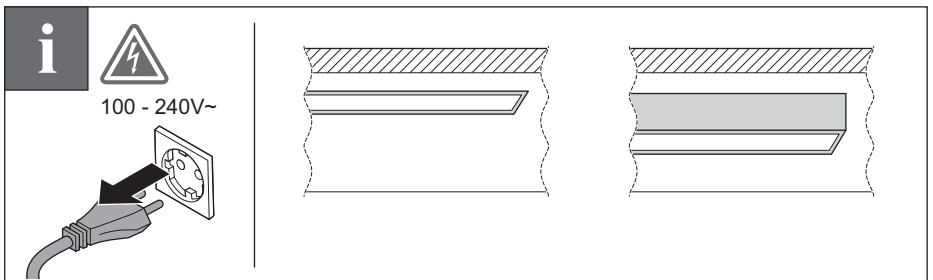
732.28.602

HDE.25.07.2023

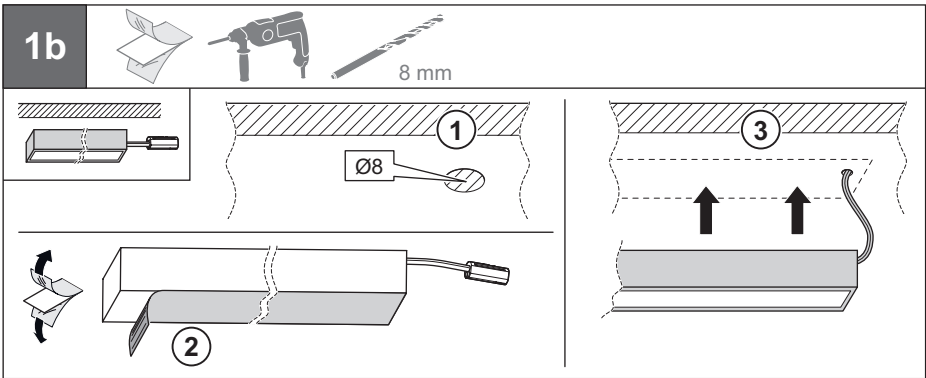
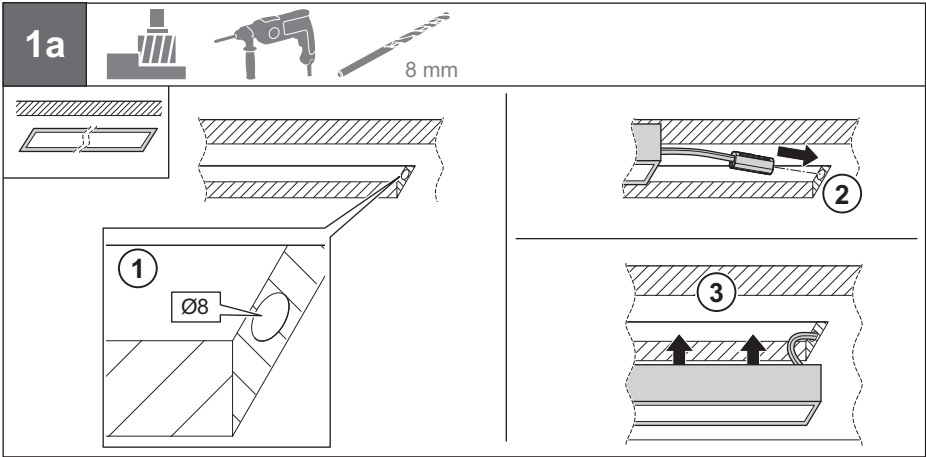


732_28-502

				W		
			0 – 3000	0 W – 60 W	833.89.282 833.89.283 833.89.284	Loox 12 V
				0 W – 120 W	833.89.292 833.89.293 833.89.294	Loox 24 V
				0 W – 120 W	833.89.291	Loox 24 V
				0 W – 60 W	833.89.281	Loox 12 V



HDE 26.07.2023



732.28.602

