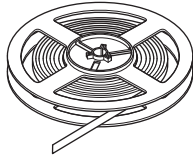




LED2088
LED2089
LED3088
LED3089



833.74.432 833.77.244
833.74.433 833.77.245
833.74.434 833.77.246
833.74.435 833.77.247

732.28.395

A

+

B

x	12V
2000	833.95.703

B

x	24V
2000	833.95.709


+

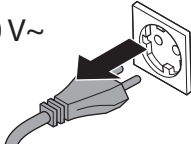
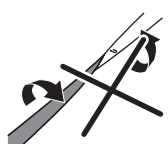
C

x	12/24V
50	833.89.203
500	833.89.204
2000	833.89.205

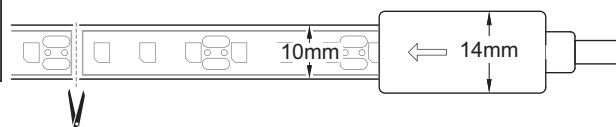
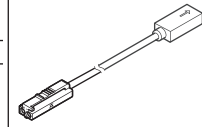
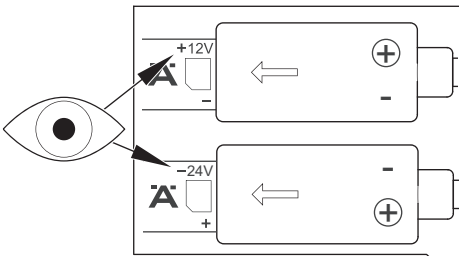
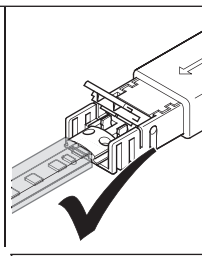
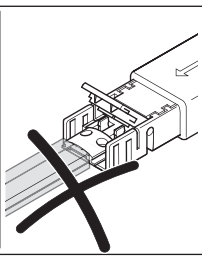
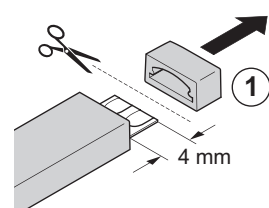
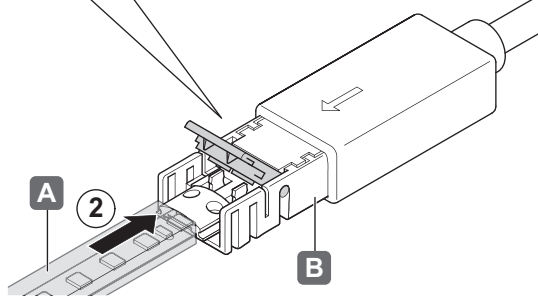
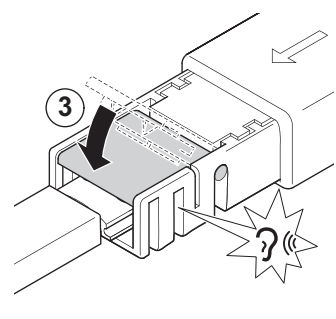
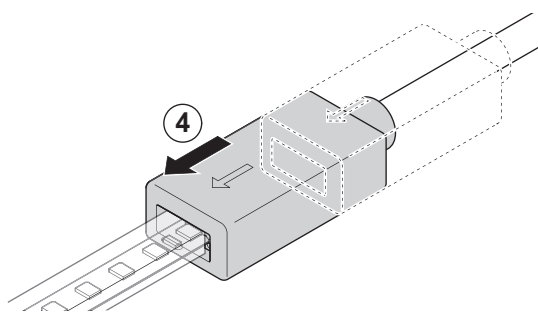
HDE 22.03.2021

	12/24 V System	W/m	max. (m)					5.000 x 10 x 5 mm	T _A
			20W	40W	60W	90W	270W		
12V	LED2088	4,8	4,1	8,3	12,5			-20 °C – +45 °C -4 °F – +113 °F	
	LED2089	9,6	2,1	4,1	6,2				
24V	LED3088	4,8	4,1	8,3		18,7	25		
	LED3089	9,6	2,1	4,1		9,3	12,5		

i  100 - 240 V~

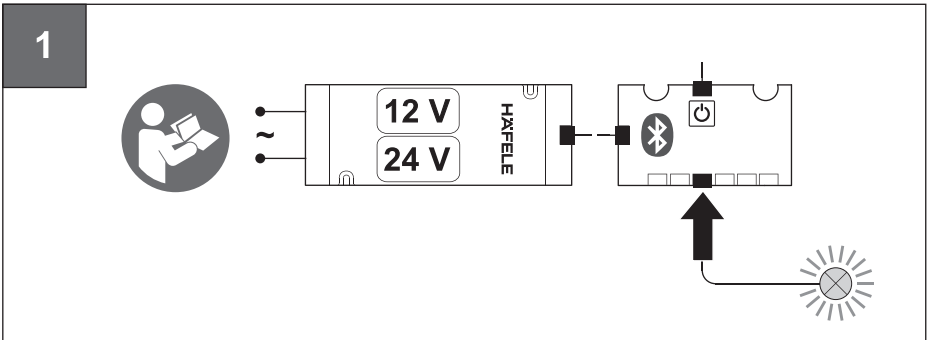
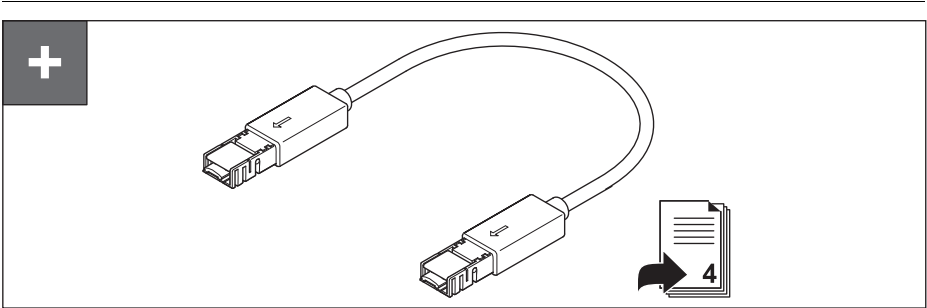



1

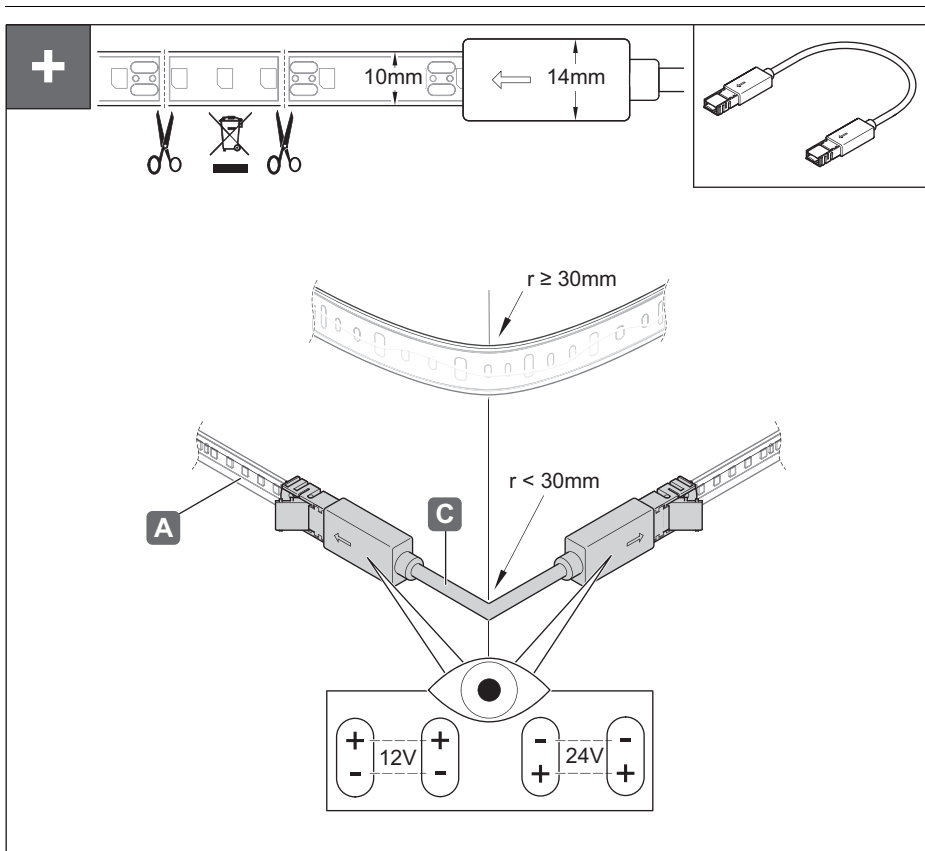
7 32 28 395

HDE 22.03.2021



732.28.395

HDE 22.03.2021



732.28.395

HDE 22.03.2021