

MODUL Q 340 PROJECT CASAMBI

Deckenleuchte für Direktmontage mit Bluetooth-Steuerung
ceiling luminaire for direct mounting with Bluetooth control

nimbus^x

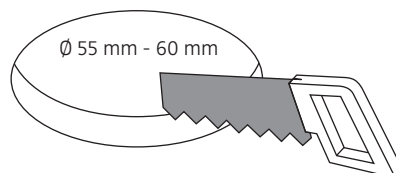
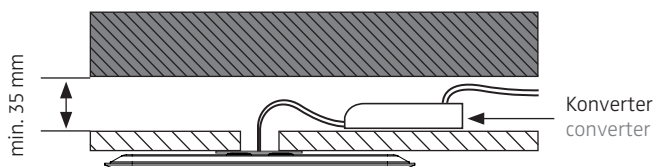
MONTAGE / MOUNTING

550-474 . 550-476 / 833.66.613 . 833.66.614

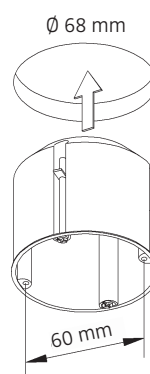
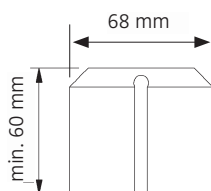
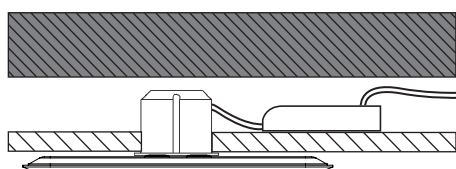


Montage und Betrieb nur in Innenräumen!
Mounting and use of luminaire only indoors!

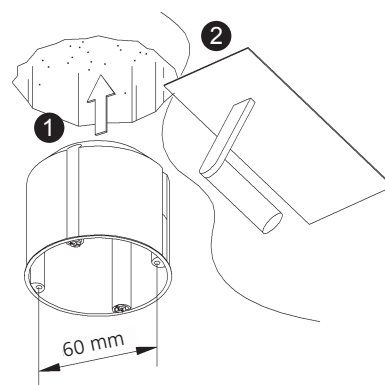
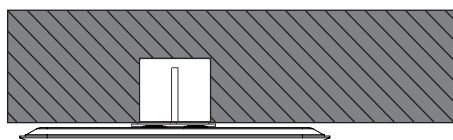
- A** Direktmontage in abgehängter Decke
direct mounting in a suspended ceiling



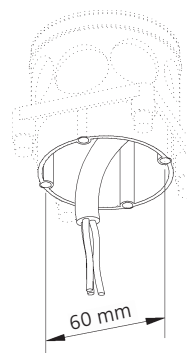
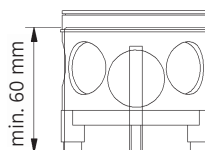
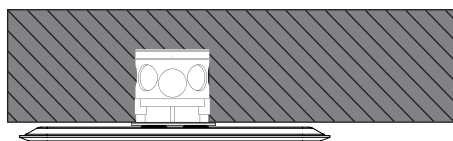
- B** für Hohlraumeinbau in poröse Materialien mit geeigneter Hohlraumdose
for installation in porous materials with suitable ceiling junction box



- C** für Unterputz / Mauerwerk mit geeigneter Decken-Verbindungsdose
for brick / hollow blocks with suitable ceiling junction box



- D** Montage in Decken-Verbindungsdose für Beton (z.B. Spelsberg U71)
installation in ceiling junction box for concrete (e.g. Spelsberg U71)

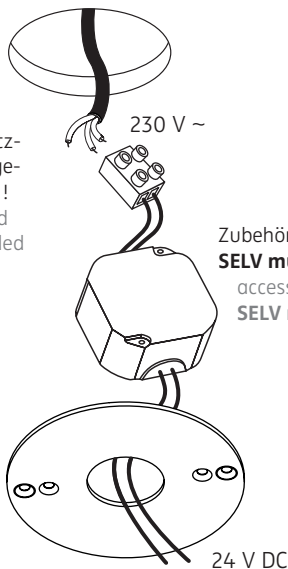


nimbus^x

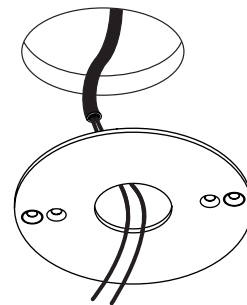
Anschluss an 230 V ~
connection to 230 V AC

Eventuell vorhandenen Schutzleiter isolieren und in der abgehängten Decke unterbringen!
Insulate possible PE-wire and place it inside of the suspended ceiling!

Konverter je nach Baugröße in Deckendose oder abgehängter Decke platzieren.
Depending on its size place converter inside of the ceiling box or in the suspended ceiling.



Anschluss an 24 V DC
connection to 24 V DC



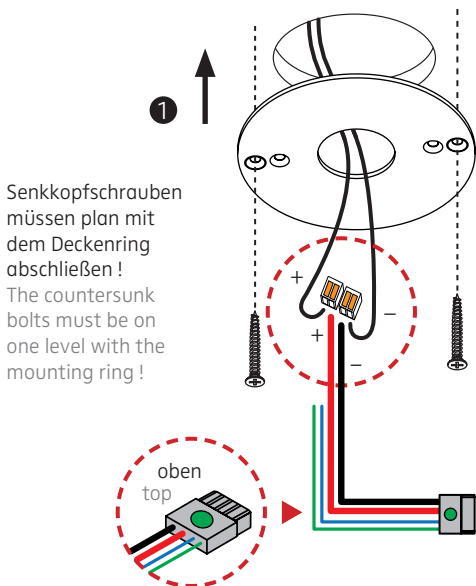
Zubehör: Konverter (sekundär 24 V DC)
SELV muss bereitgestellt werden!
accessories: converter (output 24 V DC)
SELV must be provided!

24 V DC (SELV muss bereitgestellt werden!)
24 V DC (SELV must be provided!)



Der elektrische Anschluss darf nur vom Fachmann ausgeführt werden!
Must be installed by a qualified electrician only!

1



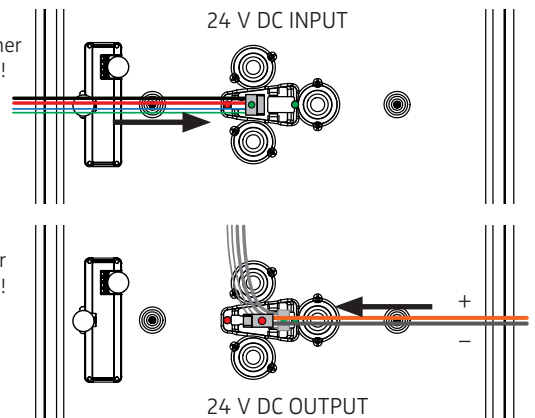
Senkkopfschrauben müssen plan mit dem Deckenring abschließen!
The countersunk bolts must be on one level with the mounting ring!

ACHTUNG: Polarität beachten!
CAUTION: Ensure correct polarity!

24 V DC
rot = Plus
schwarz = Minus
red = plus
black = minus
grün, blau = nicht belegt
green, blue = not assigned



Stecker einführen, grüner Punkt oben!
Insert plug, green dot on top!



Stecker einführen, roter Punkt oben!
Insert plug, red dot on top!

ACHTUNG: Leuchte NICHT an der Zuleitung hängen lassen. Zum Lösen der 24 V-Steckverbindung NUR horizontal in Richtung des Kabels ziehen!
CAUTION: Do NOT suspend luminaire from this supply cord. To detach the 24 V connection ONLY pull horizontally in the direction of the cable!

2

3

ACHTUNG:

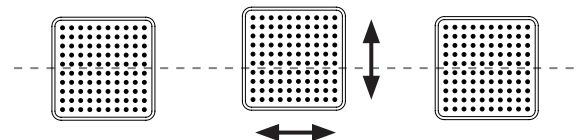
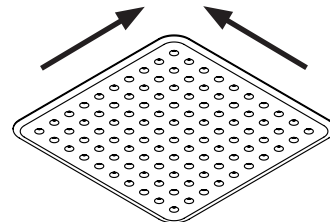
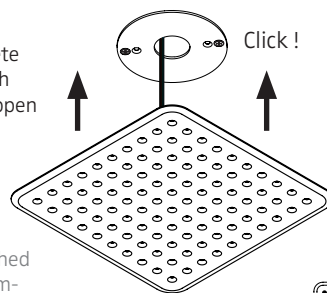
Die 24 V-Weiterleitung gibt das gedimmte oder geschaltete Signal an nachfolgende Leuchten weiter. Somit lassen sich im Rahmen der verfügbaren Konverterleistung Dimmgruppen bilden. Die zulässige Gesamtbelastbarkeit eines solchen Systems inklusive Masterleuchte liegt bei 120 W / 5 A!

HINWEIS: Ungenutzte Adern unbedingt isolieren!

CAUTION:

The 24 V output connection delivers the dimmed or switched signal to following luminaires. So it is possible to build dimming groups within the available converter power. The permitted power handling of such a system amounts up to 120 W / 5 A including the master luminaire!

NOTE: Unused wires must be isolated!



4

5

550-474 . 550-476
833.66.613 . 833.66.614

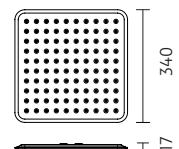
Schutzart IP 20
protection degree IP 20



24 V DC Konstantspannung
24 V DC constant voltage



Schutzklasse III / Betrieb mit Schutzkleinspannung (SELV)
IEC protection class III / device operated with SELV



Leistungsdaten siehe Typenschild!
Performance data see rating label!

MODUL Q 340 PROJECT CASAMBI

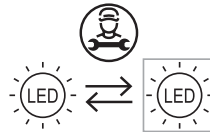
Deckenleuchte für Direktmontage mit Bluetooth-Steuerung
ceiling luminaire for direct mounting with Bluetooth control

550-474 . 550-476 / 833.66.613 . 833.66.614

Am Ende seiner Lebensdauer darf dieses Produkt nicht mit dem Hausmüll entsorgt werden. Bringen Sie es bitte zu einer kommunalen Sammelstelle für elektrische und elektronische Altgeräte. Nach dem Elektroggesetz muss auch der Handel alte Elektrogeräte zurücknehmen. Richtlinie 2012/19/EU (WEEE-Richtlinie)

This product must not be disposed of with the household refuse at the end of its life cycle. Take it to your local disposal centre for electrical and electronic waste.

According to the Electrical and Electronic Equipment Act, the trade must also take back old electrical appliances: Directive 2012/19/EU (WEEE Directive)

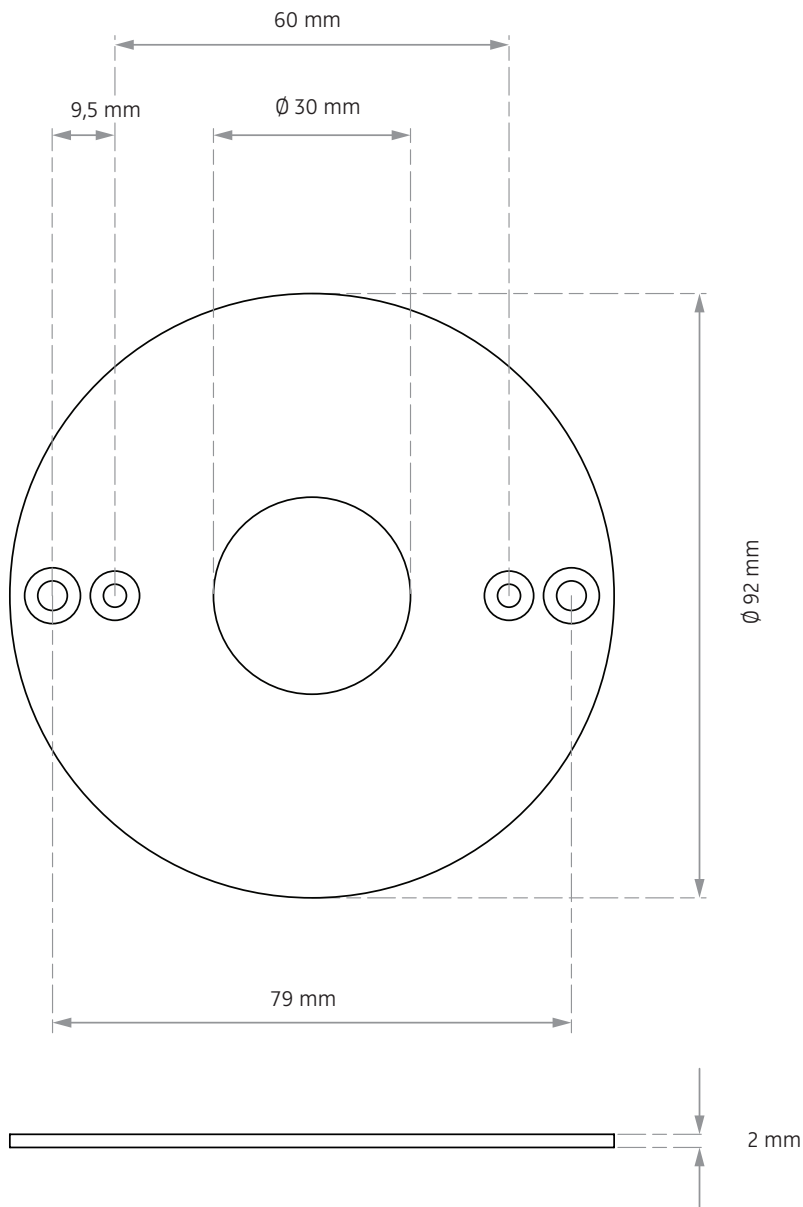


Die Lichtquelle dieser Leuchte darf nur durch den Hersteller oder einen von ihm beauftragten Servicetechniker oder eine vergleichbar qualifizierte Person ersetzt werden !

The light source of this luminaire must only be replaced by the manufacturer, his service representative or any similar qualified person !

DECKENMONTAGERING FÜR MODUL Q PROJECT 220 / 280 / 340

CEILING MOUNTING RING FOR MODUL Q PROJECT 220 / 280 / 340



HINWEIS:

Die CASAMBI Bedienungsanleitung finden Sie auf unserer Website unter: **Service > Downloads > Bedienungsanleitungen > Quick-Start-Guide Light Control.**

Als Alternative können Sie auch diesen QR-Code mit Ihrem Smartphone scannen.



NOTE:

You will find the instruction manual for CASAMBI here on our website:

Service > Downloads > Manuals > Quick-Start-Guide Light Control.

Alternatively you can scan the QR code with your smart phone.