



DT 210 R2
DT 210 R2 WL
DT 210 R2 FH
DT 210 R2 FH WL



732.29.144 ZN 6.132.002.90a

Betriebsanleitung - Deutsch.....	2
Operating instructions - English.....	10
Instructions d'utilisation - Français.....	18
Instrucciones de funcionamiento - Español	26
Istruzioni d'uso - Italiano	34

1. Hinweise zu dieser Betriebsanleitung

1.1 Inhalt und Zielgruppe der Anleitung

Die Beachtung dieser Betriebsanleitung ist unerlässlich für den erfolgreichen und gefahrlosen Betrieb des Produkts. Alle vorgegebenen Anweisungen und Hinweise beachten!

Die Betriebsanleitung besteht aus zwei separaten Dokumenten:

- **Betriebsanleitung,**
- **Montageanleitung.**

Die folgenden Anleitungsteile müssen von den genannten Personengruppen gelesen und befolgt werden, bevor diese mit dem Produkt umgehen:

Personengruppe	zu lesender Anleitungsteil
Betreiber	komplette Betriebsanleitung komplette Montageanleitung
Montage- und Inbetriebnahmepersonal	komplette Betriebsanleitung komplette Montageanleitung
Personal mit Schließrechten	Kapitel 6 - 9 der Betriebsanleitung
Benutzer	Der Betreiber muss den Benutzer in die sichere und sachgerechte Bedienung des Produkts einweisen.

1.2 Pflichten des Betreibers

Der Betreiber muss für folgendes sorgen:

- Betriebsanleitung und Montageanleitung müssen den genannten Personengruppen stets griffbereit zur Verfügung stehen.
- Die Personengruppen müssen die für sie relevanten Teile der Anleitung lesen, bevor sie mit dem Produkt umgehen.
- Benutzer des Schließsystems, die keinen Zugang zur Betriebsanleitung haben (Hotelgäste, Patienten etc.), müssen vom Betreiber in die ordnungsgemäße Nutzung des Produkts eingewiesen werden.
- Die Anleitungen müssen bis zur Entsorgung des Produkts aufbewahrt und bei Betreiberwechsel an den neuen Betreiber weitergegeben werden.
- Jeder Missbrauch der Keys muss verhindert werden.
- Programmier- und Löschkeys müssen an einem sicheren Ort aufbewahrt werden, da mit beiden Keys Unbefugte Zutritt zu Zimmern erhalten können.

1.3 Qualifikation des Personals

Montage- und Inbetriebnahmepersonal

Die Montage und die erste Inbetriebnahme dürfen nur von ausgebildetem Fachpersonal durchgeführt werden. Folgende Kenntnisse werden vorausgesetzt:

- nationale Unfallverhütungsvorschriften,
- nationale Brandschutzverordnungen,
- elektrotechnische Fachkenntnisse.

Verfügt das Montage- und Inbetriebnahmepersonal über eine dieser Qualifikationen nicht, muss ein fachkundiges Montageunternehmen beauftragt werden.

Personen, die unter Einfluss von Drogen, Alkohol oder die Reaktionsfähigkeit beeinflussenden Medikamenten stehen, dürfen das Produkt nicht montieren und in Betrieb nehmen.

Personal in der Ausbildung darf das Produkt nur unter Aufsicht oder nach Autorisierung durch eine erfahrene Person montieren und in Betrieb nehmen.

Für die Einhaltung der VDE-Vorschriften (bzw. der nationalen Vorschriften für Elektrotechnik und Elektronik) sind der Betreiber und der Monteur selbst verantwortlich.

Bedienpersonal (Personal mit Schließrechten)

Das Bedienpersonal muss über folgendes informiert sein:

- den sicheren und sachgerechten Umgang mit dem Produkt,
- die Notöffnungsmöglichkeit,
- den verantwortungsbewussten Umgang mit Schließrechten zu fremden Zimmern.

Wartungs- und Instandhaltungspersonal

Reinigungsarbeiten am Produkt dürfen vom Bedienpersonal durchgeführt werden (nach Autorisierung durch den Betreiber).

Der Batteriewechsel darf nur von ausgebildetem und vom Betreiber eingesetzten Fachpersonal durchgeführt werden. Andere Wartungsarbeiten sind unzulässig.

1.4 Haftungsausschluss

Es wird keine Haftung übernommen für Verletzungen oder Schäden, die aus einem oder mehreren der nachfolgenden Gründe entstehen:

- Unkenntnis oder Nichtbeachtung der Anleitung,
- bestimmungswidrige Verwendung,
- Weglassen der Notöffnungsmöglichkeit,
- unzureichend qualifiziertes / unterrichtetes Personal,
- Verwendung von anderen als Original-Ersatzteilen,
- fahrlässiger Umgang mit dem Produkt.

2. Informationen zum Produkt

2.1 Bestimmungsgemäße Verwendung

Das Produkt ist ein elektronischer Türbeschlag für den Einsatz in Hotels, Krankenhäusern und anderen Gebäuden mit häufig wechselnder Raumbelastung.

Für Störungsfälle und Notfälle muss der Betreiber die betreffenden Türen mit einem Profilhalbzylinder zur Notöffnung ausstatten.

Das Produkt ist für folgende Einsatzbereiche bestimmt:

- Einsatz an Zimmertüren im Innenbereich von Gebäuden,
- Einsatz an Türen, die den vorgegebenen Montagevoraussetzungen entsprechen (siehe Kapitel **„2. Montagevoraussetzungen“** der Montageanleitung)

Zur bestimmungsgemäßen Verwendung gehört auch, dass die vom Hersteller vorgeschriebenen Betriebs-, Wartungs- und Instandhaltungsbedingungen eingehalten werden.

2.2 Bestimmungswidrige Verwendung

Jede Verwendung, die nicht in Kapitel 2.1 genannt wird, gilt als bestimmungswidrig. Für hieraus resultierende Schäden trägt das Risiko allein der Betreiber. Insbesondere ist folgende Verwendung nicht zulässig:

- Einsatz im Außenbereich,
- Einsatz in explosionsgefährdeter und aggressiver Umgebung,
- Einsatz in feuchter Umgebung,
- Einsatz nahe elektromagnetisch empfindlicher Geräte,
- Weglassen von Bauteilen bei der Montage,
- Änderung der Montagereihenfolge,
- Einsatz defekter oder beschädigter Bauteile,
- Einsatz anderer als der Originalteile,
- Einsatz ohne Notöffnungsmöglichkeit,
- Umbauten am Produkt,
- Reparaturen am Produkt.

2.3 Technische Daten

Abmessungen	L 26 mm x B 65 mm x H 227 mm
Spannungsversorgung	4 x 1,5 V Batterien Gr. AA Mignon Typ E91 Energizer® (Artikelnummer: 910.54.980)
Temperaturbereich	0 – 65°C
Luftfeuchtigkeit	0 – 90%, nicht kondensierend

3. Sicherheit

3.1 Sicherheits-hinweise und Gefahren

Das Produkt ist nach dem Stand der Technik und anerkannten sicherheitstechnischen Regeln gebaut. Dennoch können bei Montage und Verwendung Gefahren für Personen bzw. Schäden am Produkt oder anderen Sachwerten entstehen.

⚠️ WARNUNG

Lebensgefahr durch fehlende Notöffnungsmöglichkeit!

Wenn das Produkt ohne Notöffnungsmöglichkeit installiert wird, kann die Tür im Störfall nicht von außen geöffnet werden. Treten während des Störfalls Notfälle innerhalb des Zimmers auf, werden dadurch Rettungsmaßnahmen behindert.

- > Der Betreiber muss sicherstellen, dass an Türen an denen dieses Produkt installiert ist, für Störfälle eine Notöffnungsmöglichkeit besteht.
- > Häfele haftet nicht für Schäden, die durch Weglassen der Notöffnungsmöglichkeit entstehen.

ZN 6.132.002.90a

732.29.144

HDE 07/2014

⚠️ WARNUNG

Lebensgefahr durch Ausfall oder Störung elektromagnetisch empfindlicher Geräte!

Die elektromagnetische Strahlung des Produkts kann eine Störung empfindlicher Teile hervorrufen (z.B. bei medizinischen Geräten). Diese werden dadurch in ihrer Funktion beeinträchtigt.

- > Produkt nicht in unmittelbarer Nähe elektromagnetisch empfindlicher Geräte anbringen.
- > Sicherheitshinweise der elektromagnetisch empfindlichen Geräte beachten.
- > Bei Zweifeln zur Verträglichkeit den Hersteller kontaktieren.

HINWEIS

Produktschäden durch beschädigte Leitungen!

Beschädigte Leitungen beeinträchtigen die Funktion des Produkts.

- > Während der Montage die Leitungen nicht einklemmen oder beschädigen.
- > Produkt niemals mit beschädigten Leitungen in Betrieb nehmen und verwenden.

4. Montage

Die Montageanleitung ist ein separates Dokument und liegt dem Produkt bei. Sie richtet sich ausschließlich an:

- den **Betreiber**,
- das **Montage- und Inbetriebnahmepersonal**.

Nachdem diese Personengruppen die Kapitel 1 - 3 dieser Betriebsanleitung gelesen haben, nun zur Montage das separate Dokument „**Montageanleitung**“ zur Hand nehmen und lesen.

5. Inbetriebnahme

Das Produkt wird in der einfachen Betriebsart für den Stand-Alone-Betrieb (SA) ausgeliefert. Nur die Inbetriebnahme in dieser Betriebsart ist in dieser Anleitung beschrieben.

- Einzelheiten zum Einsatz des Produkts mit Software-Anwendungen (Dialoglock HOTEL, PERSONNEL, Hotel Management-Systeme, etc.) den jeweiligen Software-Dokumentationen entnehmen.

5.1 Erste Inbetriebnahme

Die Arbeitsschritte sind nur einmal bei der ersten Inbetriebnahme nötig. Die einzelnen Arbeitsschritte müssen in einem kurzen Zeitfenster durchgeführt werden. Daher:

- Arbeitsschritte erst einmal komplett durchlesen und die benötigten Keys bereitlegen, bevor mit der ersten Inbetriebnahme begonnen wird.
- Arbeitsschritte zügig und ohne Unterbrechung durchführen.



Schrittweise Anleitung „Inbetriebnahme“ siehe Bildteil ab Seite 42.

6. Schließrechte zuweisen

HINWEIS

Warnung vor Mißbrauch!

Mit Programmier- und Löschkkeys können sich Unbefugte Zutritt zu Zimmern verschaffen.

- > Nur vom Betreiber autorisiertes Personal darf Schließrechte vergeben!
- > Schließrechte mit Sorgfalt vergeben um Überschneidungen oder Fehler zu vermeiden.
- > Programmier- und Löschkkeys an einem sicheren Ort verwahren und vor Mißbrauch schützen.

Schließrechte für Benutzerkeys können in 3 verschiedenen Kategorien vergeben werden:

- **Normale Benutzerkeys**

Mit diesen Benutzerkeys können alle Türen geöffnet werden, zu denen der Benutzerkey Schließrechte hat. Die Schlösser verriegeln nach Ablauf von 3 Sekunden wieder automatisch. Türen mit aktivierter Bitte-nicht-stören-Funktion können nicht geöffnet werden.



Schrittweise Anleitung „Schließrechte zuweisen - normale Benutzerkeys“ siehe Bildteil ab Seite 43.

- **Privilegierte Benutzerkeys**

Privilegierte Benutzerkeys haben die gleichen Rechte wie normale Benutzerkeys, können aber auch Türen mit aktivierter Bitte-nicht-stören-Funktion öffnen.



Schrittweise Anleitung „Schließrechte zuweisen - privilegierte Benutzerkeys“ siehe Bildteil ab Seite 44.

- **Benutzerkeys mit Riegelschlossfunktion**

Benutzerkeys mit Riegelschlossfunktion haben die gleichen Rechte wie normale Benutzerkeys, können aber Türen auf „Dauer-Auf“ stellen. Nach erneutem Vorhalten eines beliebigen, gültigen Benutzerkeys verriegelt das Schloss.



Schrittweise Anleitung „Schließrechte zuweisen - Benutzerkeys Riegelschlossfunktion“ siehe Bildteil ab Seite 45.

7. Schließrechte löschen

7.1 Schließrechte einzelner Keys löschen



Schrittweise Anleitung „Schließrechte löschen - einzelne Benutzerkeys“ siehe Bildteil ab Seite 46.

7.2 Vorgehen bei verlorenem Benutzerkey

Wurde ein Benutzerkey verloren, muss festgestellt werden, zu welcher Kategorie der verlorene Benutzerkey gehört hat (normaler Benutzerkey, privilegierter Benutzerkey oder Benutzerkey mit Riegelschlossfunktion).

Anschließend müssen alle Benutzerkeys dieser Kategorie an den betroffenen Türterminals gelöscht werden.

- für normale Benutzerkeys:



Schrittweise Anleitung „Schließrechte löschen - normale Benutzerkeys“ siehe Bildteil ab Seite 47.

- für privilegierte Benutzerkeys:



Schrittweise Anleitung „Schließrechte löschen - privilegierte Benutzerkeys“ siehe Bildteil ab Seite 48.

- für Benutzerkeys mit Riegelschlossfunktion:



Schrittweise Anleitung „Schließrechte löschen - Benutzerkeys Riegelschlossfunktion“ siehe Bildteil ab Seite 49.

Danach müssen allen gewünschten Benutzerkeys wieder Schließrechte zugewiesen werden (siehe Kapitel „6. **Schließrechte zuweisen**“).

8. Bedienung

8.1 Normale Bedienung

Von innen:

- Tür mit dem Drücker öffnen.
Die Öffnung von innen ist mit dem Drücker jederzeit möglich.

Von außen:

- Für die Öffnung von außen wird ein berechtigter Benutzerkey benötigt.



Schrittweise Anleitung „Bedienung“ siehe Bildteil ab Seite 50.

8.2 Bitte-nicht-stören-Funktion

Die Bitte-nicht-stören-Funktion wird folgendermaßen genutzt:

- Der Gast dreht den Drehknopf am Innenteil des Beschlags in die Waagerechte (ähnlich dem Zuschließen eines normalen Schlosses).
- Die Bitte-nicht-stören-Funktion ist aktiviert.
- Die Tür kann von innen mit dem Drücker geöffnet werden.
- Versucht Personal mit normalen Benutzerkeys die Tür von außen zu öffnen, blinkt die LED dreimal blau. Die Tür lässt sich nicht öffnen.
- Versucht Personal mit privilegierten Benutzerkeys die Tür von außen zu öffnen, blinkt die LED dreimal blau. Das Personal erkennt, dass der Gast nicht gestört werden möchten. Die Tür lässt sich trotzdem öffnen.

9. Notöffnung

Bei Stromausfällen und Funktionsstörungen kann eine Notöffnung über den Profilhalbzylinder durchgeführt werden. Diese Aktivität wird im Ereignisspeicher protokolliert.

HINWEIS

Produktschäden bei unsachgemäßer Anwendung des Profilhalbzylinders!

- > Profilhalbzylinder nicht zum herkömmlichen Verriegeln / Öffnen der Tür einsetzen.
- > Schlüssel für Profilhalbzylinder an einem sicheren Ort verwahren.



Schrittweise Anleitung „Notöffnung“ siehe Bildteil ab Seite 51.

10. Störungsbehebung

Beim Öffnungsversuch einer Tür mit Benutzerkey	
Signalton ertönt zweimal	Benutzerkey ist nicht schließberechtigt.
LEDs wechseln nicht von Rot auf Blau	Benutzerkey näher vor das Bedienfeld halten. oder Benutzerkey ist nicht schließberechtigt
LED blinkt dreimal blau	Gast hat die Bitte-nicht-stören-Funktion aktiviert.
Beim Einschalten der Elektronik (durch Vorhalten eines Keys)	
Rote und blaue LED blinken dreimal abwechselnd	Batterien sind schwach. Batterien wechseln.

ZN 6.132.002.90a

732.29.144

11. Reinigung / Wartung

11.1 Reinigung

HINWEIS

Produktschäden durch unsachgemäße Reinigung!

- > Keine Reiniger mit Alkohol, organischen Lösungsmitteln oder Verdünnungen einsetzen.
- > Keine scheuernden Materialien einsetzen.
- > Keine Hochdruck- oder Dampfreinigungsgeräte einsetzen.

Produkt-Außenflächen bei Bedarf reinigen:

- mit einem trockenen, weichen Baumwolltuch oder
- mit einem feuchten Tuch und etwas Geschirrspülmittel bzw. Neutralreiniger.

HDE 07/2014

**11.2 Instandhaltung /
Wartung**

Mit Ausnahme des Batteriewechsels ist das Produkt wartungsfrei.

HINWEIS

Produktschäden durch unsachgemäße Wartung!

- > Keine Schmierstoffe einbringen.
- > Keine Reparaturen durchführen.
- > Bei Beschädigungen / Funktionsstörungen den Hersteller kontaktieren.
- > Wenn Teile ausgetauscht werden müssen, ausschließlich Original-Ersatzteile der Firma Häfele einsetzen.

Batteriewechsel

Bei schwachen Batterien blinken die rote und die blaue LED dreimal abwechselnd nach Einschalten der Elektronik durch Vorhalten eines Keys.

HINWEIS

Funktionsstörung durch schwache Batterien!

Der reibungslose Betrieb ist nur mit ausreichend aufgeladenen Batterien gewährleistet.

- > Schwache Batterien sofort nach dem ersten Auftreten des Signals wechseln!
- > Nur neue AA-Batterien einsetzen.
- > Immer alle vier Batterien ersetzen.

Bei der Batterieentnahme werden Datum und Uhrzeit gespeichert. Nach dem Einlegen neuer Batterien werden diese Informationen wieder geladen.

Die Uhr bleibt für die Dauer des Batteriewechsels stehen. Den Batteriewechsel daher zügig vornehmen.

Sollte minutengenaue Uhrzeit benötigt werden, kann diese im Anschluss an den Batteriewechsel mit der DIALOCK MDU eingestellt werden.

Die Schließrechte der Benutzerkeys bleiben auch bei einem Batteriewechsel erhalten und müssen nicht neu festgelegt werden.



Schrittweise Anleitung "Batteriewechsel" siehe Bildteil ab Seite 52.

HINWEIS



- > Batterien nicht über den Hausmüll entsorgen!
- > Batterien umweltgerecht entsorgen, z.B. über eine kommunale Sammelstelle.

1. Notes on these operating instructions

1.1 Contents and target group of the instructions

It is essential to pay attention to these operating instructions in order to operate the product successfully and safely. Please pay attention to all of the specified instructions and notes!

The operating instructions consist of two separate documents:

- **The operating instructions,**
- **The installation instructions.**

The following parts of the instructions must be read and observed by the specified groups of people before they start to use the product:

Group of people	Part of instructions to be read
Operator	Entire operating instructions Entire installation instructions
Installation and start-up personnel	Entire operating instructions Entire installation instructions
Personnel with locking authorisation	Chapters 6 - 9 of operating instructions
User	The operator must show the user how to operate the product safely and properly.

1.2 Operator obligations

The operator has the following obligations:

- The operating instructions and the installation instructions must always be ready to hand for the specified groups of people.
- The groups of people must read the parts of the instructions that are relevant to them before using the product.
- Users of the locking system that do not have access to the operating instructions (hotel guests, patients etc.) must be shown how to use the product properly by the operator.
- The instructions must be kept until the product is disposed of, and handed to the new operator in the event of a change of operator.
- Any abuse of the keys must be prevented.
- The programming and clearing keys must be kept in a safe place, since unauthorised persons can gain access to rooms with both keys.

1.3 Personnel qualifications

Installation and start-up personnel

Installation and initial start-up may only be carried out by trained experts. Knowledge of the following is a prerequisite:

- National accident prevention regulations.
- National fire prevention regulations.
- Expert electro-technical knowledge.

If the installation and start-up personnel do not have these qualifications, a specialist installation company must be commissioned to do the work.

Persons who are under the influence of drugs, alcohol or medicines that affect reactions must not install or start up the equipment.

Personnel who are being trained may only install and start up the product under supervision or after being authorised to do so by someone with experience.

The operator and the installer are personally responsible for compliance with the VDE regulations (and the national electrotechnical and electronics regulations).

ZN 6.132.002.90a

732.29.144

HDE 07/2014

Operating personnel (personnel with locking authorisations)

The operating personnel must be informed about the following:

- Safe and proper handling of the product.
- The emergency opening facility.
- Responsible use of locking authorisation to rooms occupied by other persons.

Service and maintenance personnel

Cleaning work on the product may be carried out by the operating personnel (after obtaining authorisation from the operator).

The batteries must only be changed by trained experts that have been deployed by the owner. Other maintenance work is not permitted.

1.4 Exclusion of liability

No liability is accepted for injuries or damage that is attributable to one or more of the following reasons:

- Failure to read and/or follow the instructions.
- Abuse of the equipment.
- Omission of the emergency opening facility.
- Inadequately qualified / instructed personnel.
- Failure to use original spare parts.
- Negligent handling of the product.

2. Information about the product

2.1 Correct purpose of use

The product is an electronic door fitting for use in hotels, hospitals and other buildings with frequent changes of room occupant.

The operator must equip the relevant doors with a single profile cylinder for emergency opening in the event of faults or emergencies.

The product is intended for the following usage areas:

- Use on room doors inside buildings.
- Use on doors that comply with the specified installation requirements (see Chapter “**2. Installation requirements**” in the installation instructions)

Correct purpose of use also includes adhering to the manufacturer's operating, service and maintenance conditions.

2.2 Incorrect purpose of use

Any use that is not mentioned in Chapter 2.1 is considered to be incorrect. The operator is solely responsible for any resulting damage. It is particularly important to avoid the following:

- Use in external areas.
- Use in potentially explosive or aggressive environments.
- Use in damp environments.
- Use in the vicinity of electromagnetically sensitive devices.
- Omission of components during installation.
- Changes to the installation order.
- Use of defective or damaged components.
- Use of non-original parts.
- Use without emergency opening facility.
- Modifications to the product.
- Repairs to the product.

ZN 6.132.002.90a

732.29.144

HDE 07/2014

2.3 Technical specifications

Dimensions	L 26 mm x W 65 mm x H 227 mm
Power supply	4 x 1.5 V AA Mignon batteries Type E91 Energizer® (Catalogue number: 910.54.980)
Temperature range	0 – 65°C
Humidity	0 – 90%, not condensed

3. Safety

3.1 Safety instructions and dangers

The product has been built in accordance with the latest state of technology and the recognised technical safety regulations. Nevertheless, danger to persons or damage to product or other property could occur during installation and use.

⚠ WARNING

Risk of fatality due to lack of emergency opening facility!

If the product is installed without an emergency opening facility, it may not be possible to open the door from the outside in the event of fault. If emergencies occur in the room during the fault, rescue work will be hindered.

- > The operator must ensure that doors to which this product is fitted have an emergency opening facility in the event of faults.
- > Häfele is not liable for damage that is attributable to failure to install an emergency opening facility.

⚠ WARNING

Risk of fatality due to failures or faults in electromagnetically sensitive devices!

The electromagnetic radiation of the product can cause faults in sensitive parts (e.g. in medical equipment). The functionality thereof will be adversely affected.

- > Do not place product close to electromagnetically sensitive devices.
- > Pay attention to the safety instructions for the electromagnetically sensitive devices.
- > If you have any doubts regarding compatibility, please contact the manufacturer.

NOTE

Damage to product due to damaged wires!

Damaged wires affect the functionality of the product.

- > Do not trap or damage wires during installation.
- > Never start up and use the product if any wires have been damaged.

4. Installation

The installation instructions are a separate document and are enclosed with the product. They are exclusively intended for:

- The **operator**,
- The **installation and start-up personnel**.

After these groups of people have read chapters 1 - 3 of these operating instructions, they should now obtain and read the separate "**Installation instructions**" document for installation purposes.

5. Start-up

The product is supplied in so-called "simple mode" for stand-alone operation (SA). These instructions only describe how to start up in this mode.

- Details of use of the product with software applications (Dialoglock HOTEL, PERSONNEL, Hotel Management Systems etc.) can be found in the relevant software documentation.

5.1 Initial start-up

The work operations only need to be carried out once during initial start-up. The individual work operations must be carried out within a short time window. Therefore:

- First study every work operation and have the keys that are needed at the ready before commencing with initial start-up.
- Perform the work operations quickly and without interruptions.



For step-by-step instructions "Start-up" see illustrations starting on page 42.

6. Allocating locking authorisation

NOTE

Warning of abuse!

Unauthorised persons can gain access to rooms using the programming and clearing keys.

- > Only personnel who are authorised by the operator may allocate locking authorisations!
- > Take care when allocating locking authorisations to avoid overlapping or mistakes.
- > Keep programming and clearing keys in a safe place and protect from abuse.

Locking authorisations for user keys can be allocated in 3 different categories:

- **Normal user keys**

All doors to which the user key has locking authorisation can be opened with these user keys. The locks lock again automatically after 3 seconds. Doors with the "do not disturb" function activated cannot be opened.



For step-by-step instructions "Allocating locking authorisation - normal user keys" see illustrations starting on page 43.

- **Privileged user keys**

Privileged user keys have the same rights as normal user keys, but can also open doors with the "do not disturb" function activated.



For step-by-step instructions “Allocating locking authorisation - privileged user keys” see illustrations starting on page 44.

- **User keys with deadbolt lock function**

User keys with the deadbolt lock function have the same rights as normal user keys, but can set doors to “permanently open”. Presenting any valid user key locks the lock.



For step-by-step instructions “Allocating locking authorisation - user key deadbolt lock function” see illustrations starting on page 45.

7. Clearing locking authorisation

7.1 Clearing the locking authorisation of individual keys



For step-by-step instructions “Clearing locking authorisation - individual user keys” see illustrations starting on page 46.

7.2 Procedure to follow if a user key is lost

If a user key has been lost, the category to which the lost user key belonged must be determined (normal user key, privileged user key or user key with deadbolt lock function).

Then all user keys in this category must be cleared at the affected door terminals.

- For normal user keys:



For step-by-step instructions “Clearing locking authorisation - normal user keys” see illustrations starting on page 47.

- For privileged user keys:



For step-by-step instructions “Clearing locking authorisation - privileged user keys” see illustrations starting on page 48.

- For user keys with deadbolt lock function:



For step-by-step instructions “Clearing locking authorisation - user key with deadbolt lock function” see illustrations starting on page 49.

Then locking authorisation must be allocated to all of the required user keys again (see chapter “17. Allocating locking authorisation”).

8. Operation

8.1 Standard operation

From the inside:

- Open door using lever handle.
The door can be opened from the inside at any time using the lever handle.

From the outside:

- An authorised user key is needed to open the door from the outside.



For step-by-step instructions “*Operation*” see illustrations starting on page 50.

8.2 “Do not disturb” function

The “do not disturb” function is used as follows::

- The guest turns the thumbturn on the inside of the fitting to the horizontal position (similar to locking a normal lock).
- The “do not disturb” function has been activated.
- The door can be opened from the inside by pushing the lever handle.
- If personnel with normal user keys attempt to open the door from the outside, the LED flashes three times in blue. The door cannot be opened.
- If personnel with privileged user keys attempt to open the door from the outside, the LED flashes three times in blue. The personnel know that the guest does not want to be disturbed. The door can be opened in spite of this.

9. Emergency opening

In the event of power failures or malfunctions, emergency opening can take place via the single profile cylinder. This activity is logged in the event log.

NOTE

The product may be damaged if the single profile cylinder is used incorrectly!

- > Do not use the single profile cylinder for normal door locking / opening.
- > Keep key for single profile cylinder in a safe place.



For step-by-step instructions “*Emergency opening*” see illustrations starting on page 51.

10. Troubleshooting

If an attempt is made to open a door with a user key	
Acoustic signal is heard twice	User key is not authorised.
LEDs do not change from red to blue	Hold user key closer to control panel. or User key is not authorised.
LED flashes three times in blue	The guest has activated the “do not disturb” function.
When the electronics are activated (by presenting a key)	
Red and blue LED flash three times alternately	Low battery charge. Replace batteries.

11. Cleaning / maintenance

11.1 Cleaning

NOTE

Damage to product due to incorrect cleaning!

- > Do not use cleaners containing alcohol, organic solvents or thinners.
- > Do not use abrasive materials.
- > Do not use high-pressure or steam cleaning equipment.

Clean outer surfaces of product if necessary:

- with a dry, soft cotton cloth or
- a damp cloth and a little washing-up liquid or neutral cleaner.

11.2 Servicing / maintenance

The product is maintenance-free apart from having to change the batteries.

NOTE

Damage to product due to incorrect maintenance!

- > Do not use lubricants.
- > Do not carry out repairs.
- > Contact the manufacturer in the event of damage / malfunctions.
- > If parts have to be replaced, always use original spare parts from Häfele.

Battery change

If the battery charge is low, the red and blue LED flash alternately three times when the electronics are switched on by presenting a key.

NOTE

Malfunction due to low battery charge!

Problem-free operation is only ensured if adequately charged batteries are used.

- > Replace weak batteries immediately as soon as the signal occurs!
- > Always use new AA batteries.
- > Always replace all four batteries.

The date and time are saved when the batteries are removed. This information is reloaded when new batteries are inserted.

The clock stops for the duration of the battery change.

The batteries should therefore be changed quickly. If the time has to be exact to the nearest minute, it can be set using the DIALOCK MDU after replacing the batteries.

The locking authorisations for the user keys are also retained after a battery change and do not have to be reset.



For step-by-step instructions “Battery change” see illustrations starting on page 52.

NOTE



- > Do not throw batteries in the household waste!
- > Dispose of batteries in an environmentally friendly way, e.g. using a municipal collection point.

ZN 6.132.002.90a

732.29.144

HDE 07/2014

1. Notes relatives aux présentes instructions d'utilisation

1.1 Synoptique et groupe-cible des instructions

Le respect de ces instructions d'utilisation est indispensable pour fonctionnement sans risque du produit. Respecter les indications et les notes prescrites!

Les Instructions d'utilisation se composent de deux documents séparés:

- **Les Instructions d'utilisation,**
- **Les Instructions de montage.**

Avant d'utiliser le produit, les instructions suivantes doivent être lues et appliquées par les groupes de personnes cités:

Groupe de personnes	Instructions à lire
Exploitant	l'ensemble des Instructions d'utilisation l'ensemble des Instructions de montage
Personnel de montage et de mise en service	l'ensemble des Instructions d'utilisation l'ensemble des Instructions de montage
Personnel avec droits d'accès	chapitre 6 - 9 des Instructions d'utilisation
Utilisateurs	l'exploitant doit informer l'utilisateur du mode de fonctionnement technique du produit.

1.2 Obligations de l'exploitant

L'exploitant doit veiller à ce que:

- les Instructions d'utilisation et les Instructions de montage soient toujours à la disposition des groupes de personnes cités.
- les groupes de personnes lisent les chapitres importants pour leurs activités avant d'utiliser le produit.
- les utilisateurs du système de fermeture qui n'ont pas accès aux Instructions d'utilisation (clients d'hôtels, patients, etc.) soient informés de l'utilisation correcte du produit.
- les Instructions soient conservées jusqu'à l'élimination du produit et, qu'en cas de changement de propriétaire, elles soient remises au nouvel exploitant.
- toute utilisation malveillante des clés doit être empêchée.
- les clés de programmation et d'effacement soient conservées dans un endroit sûr afin d'éviter que des personnes non habilitées puissent pénétrer dans les pièces.

1.3 Qualification du personnel

Personnel de montage et de mise en service

Le montage et la première mise en service ne peuvent être réalisés que par du personnel qualifié, formé à cet effet. Les connaissances suivantes sont requises:

- directives nationales de prévention des accidents du travail,
- directives nationales de protection contre l'incendie,
- connaissances électrotechniques.

Si le personnel de montage et de première mise en service ne dispose pas de ces qualifications, faire intervenir une entreprise de montage spécialisée.

Des personnes sous influence de drogues, d'alcool ou de médicaments réduisant les capacités de réaction ne doivent pas procéder au montage du produit et à sa mise en service.

Les personnels en formation ne peuvent monter et mettre le produit en service que sous la surveillance, ou après autorisation, d'une personne qualifiée.

L'exploitant et l'installateur sont responsables du respect des directives VDE (ou des directives nationales relatives à l'électrotechnique et à l'électronique).

Personnel d'exploitation (personnel avec droits d'accès)

Le personnel d'exploitation doit être informé

- de l'utilisation technique du produit,
- de la possibilité d'ouverture d'urgence,
- de l'utilisation responsable des droits d'accès aux pièces d'autres personnes.

Personnel d'entretien et de maintenance

Les travaux de nettoyage sur le produit peuvent être réalisés par le personnel d'exploitation (après autorisation de l'exploitant).

Le remplacement de pile ne peut être réalisé que par du personnel formé et employé par l'exploitant. Les autres travaux d'entretien ne sont pas autorisés.

1.4 Exclusion de responsabilité

Toute responsabilité est exclue pour les blessures et dommages consécutifs à l'un ou plusieurs des motifs suivants:

- méconnaissance ou non-respect des Instructions,
- utilisation non conforme à l'emploi,
- absence de possibilité d'ouverture d'urgence,
- personnel qualifié/formé insuffisant,
- utilisation de pièces de rechange autres que des pièces d'origine,
- utilisation imprudente du produit.

2. Informations relatives au produit

2.1 Utilisation conforme à l'emploi

Le produit est une ferrure de porte électronique pour utilisation dans les hôtels, hôpitaux et autres bâtiments dont les pièces changent souvent d'occupant.

Pour les cas de panne et les cas d'urgence, l'exploitant doit équiper les portes correspondantes avec un demi-cylindre profil européen pour l'ouverture d'urgence.

Le produit est conçu pour les domaines d'utilisation suivants:

- utilisation sur des portes de pièces situées à l'intérieur de bâtiments,
- utilisation sur des portes qui correspondent aux conditions de montage prescrites (voir chapitre **"2. Conditions requises pour le montage"** des Instructions de montage).

Le respect des conditions d'exploitation, d'entretien et de maintenance prescrites par le fabricant fait également partie de l'utilisation conforme à l'emploi.

2.2 Utilisation non conforme à l'emploi

Toute utilisation non citée au chapitre 2.1 est considérée comme non conforme à l'emploi. Les dommages en résultant sont exclusivement à la charge de l'exploitant. En particulier, les utilisations suivantes ne sont pas autorisées:

- utilisation à l'extérieur,
- utilisation dans un environnement présentant des risques d'explosion ou agressif,
- utilisation en environnement humide,
- utilisation à proximité d'appareils sensibles aux ondes électromagnétiques,
- omission de composants lors du montage,
- modification de l'ordre de montage,
- utilisation de composants défectueux ou endommagés,
- utilisation de pièces de rechange autres que des pièces d'origine,
- utilisation sans possibilité d'ouverture d'urgence,
- modifications sur le produit,
- réparations sur le produit.

2.3 Caractéristiques techniques

Dimensions	L 26 mm x l 65 mm x h 227 mm
Alimentation en tension	4 piles 1,5 V AA Mignon Type E91 Energizer® (Référence : 910.54.980)
Plage de température	0 – 65°C
Humidité de l'air	0 – 90% non condensé

3. Sécurité

3.1 Consignes de sécurité et risques

Le produit a été fabriqué selon l'état actuel de la technique et des règles de sécurité. Cependant, des risques pour les personnes, ou des dommages sur le produit ou d'autres biens, peuvent se produire lors du montage et de l'utilisation.

AVERTISSEMENT

Danger de mort en raison de l'absence d'ouverture d'urgence!

Lorsque le produit est installé sans ouverture d'urgence, la porte ne peut pas être ouverte de l'extérieur en cas de dysfonctionnement. Si un cas d'urgence intervient dans la pièce durant le dysfonctionnement, les opérations de sauvetage seront gênées.

- > L'exploitant doit s'assurer qu'une possibilité d'ouverture d'urgence existe, en cas de dysfonctionnement, sur les portes où le produit est installé.
- > Häfele ne peut être tenu pour responsable des dommages consécutifs à l'absence d'une possibilité d'ouverture d'urgence.

AVERTISSEMENT

Danger de mort en raison de panne ou de dysfonctionnement d'appareils sensibles aux ondes électromagnétiques!

Le rayonnement électromagnétique du produit peut entraîner une défaillance de pièces sensibles (p. ex. appareils médicaux) et une restriction de leurs capacités fonctionnelles.

- > Ne pas installer le produit à proximité immédiate d'appareils sensibles aux ondes électromagnétiques.
- > Respecter les directives relatives aux appareils sensibles aux ondes électromagnétiques.
- > En cas de doute sur la compatibilité, contacter le fabricant.

NOTE

Dommages sur le produit en raison de câbles endommagés!

Des câbles endommagés restreignent la fonctionnalité du produit.

- > Ne pas coincer ou endommager de câbles durant le montage.
- > Ne jamais procéder à la mise en service et à l'utilisation du produit avec des câbles endommagés.

4. Montage

Les Instructions de montage sont un document séparé et sont jointes au produit. Elles sont exclusivement destinées:

- à l'**exploitant**,
- au **personnel de montage et de mise en service**.

Lorsque ces groupes de personnes ont lu les chapitres 1 - 3 des présentes Instructions d'utilisation, prendre et lire le document séparé "**Instructions de montage**".

5. Mise en service

Le produit est livré dans le mode d'exploitation simple pour un fonctionnement en Stand-Alone (SA). Seule la mise en service dans ce mode d'exploitation est décrite dans les présentes Instructions.

- Les détails relatifs à l'utilisation du produit avec des applications logicielles (Dialoglock HOTEL, PERSONNEL, systèmes Hotel Management, etc.) figurent dans la documentation correspondante.

5.1 Première mise en service

Les étapes de travail ne sont nécessaires qu'une fois pour la première mise en service. Les différentes étapes de travail doivent être exécutées dans un laps de temps restreint. Pour cette raison:

- lire entièrement les différentes étapes de travail à réaliser et préparer les clés nécessaires avant de commencer la première mise en service.
- exécuter les étapes de travail rapidement et sans s'interrompre.



Notice des étapes à réaliser "Mise en service" voir la partie illustrée à partir de la page 42.

6. Attribuer des droits d'accès

NOTE

Veiller à prévenir toute utilisation abusive!

Des personnes non autorisées peuvent accéder aux pièces avec des clés de programmation et d'effacement.

- > Seul le personnel habilité par l'exploitant peut attribuer des droits d'accès!
- > Attribuer avec soin les droits d'accès afin d'éviter tout chevauchement ou erreur.
- > Conserver les clés de programmation et d'effacement dans un endroit sûr afin d'éviter une utilisation malveillante.

Les droits d'accès pour les clés utilisateurs peuvent être attribués en 3 catégories différentes:

- **Clés utilisateurs normales**

Ces clés utilisateurs permettent d'ouvrir toutes les portes pour lesquelles des droits d'accès ont été attribués. Au bout de 3 secondes, les serrures se verrouillent automatiquement. Les portes activées avec la fonction « Ne pas déranger » ne peuvent pas être ouvertes.



Notice des étapes à réaliser "Attribuer des droits d'accès - clés utilisateurs normales" voir la partie illustrée à partir de la page 43.

- **Clés utilisateurs privilégiées**

Les clés utilisateurs privilégiées possèdent les mêmes droits clés utilisateurs normales, cependant elles peuvent également ouvrir les portes activées avec la fonction «Ne pas déranger».



Notice des étapes à réaliser “Attribuer des droits d'accès - clés utilisateurs privilégiées” voir la partie illustrée à partir de la page 44.

- **Clés utilisateurs avec fonction serrure à pêne dormant**

Les clés utilisateurs avec fonction serrure à pêne dormant possèdent les mêmes droits que les clés utilisateurs normales, cependant elles peuvent placer les portes en “ouverture permanente”. Après présentation d'une clé utilisateur valable quelconque, la serrure se verrouille.



Notice des étapes à réaliser “Attribuer des droits d'accès - Fonction serrure à pêne dormant clé utilisateur” voir la partie illustrée à partir de la page 45.

7. Effacer des droits d'accès

7.1 Effacer des droits d'accès sur des clés individuelles



Notice des étapes à réaliser “Effacer des droits d'accès - clés utilisateurs individuelles” voir la partie illustrée à partir de la page 46.

7.2 Procédure en cas de perte de clé utilisateur

En cas de perte d'une clé utilisateur, il est nécessaire de déterminer auparavant à quelle catégorie appartenait cette clé (clé utilisateur normale, clé utilisateur privilégiée ou clé utilisateur avec fonction serrure à pêne dormant).

Ensuite, toutes les clés utilisateurs de cette catégorie doivent être effacées sur le terminal de porte correspondant.

- pour clés utilisateurs normales:



Notice des étapes à réaliser “Effacer des droits d'accès - clés utilisateurs normales” voir la partie illustrée à partir de la page 47.

- pour clés utilisateurs privilégiées:



Notice des étapes à réaliser “Effacer des droits d'accès - clés utilisateurs privilégiées” voir la partie illustrée à partir de la page 48.

- pour clés utilisateurs avec fonction serrure à pêne:



Notice des étapes à réaliser “Effacer des droits d'accès - Fonction serrure à pêne dormant clé utilisateur” voir la partie illustrée à partir de la page 49.

Réattribuer ensuite des droits d'accès à toutes les clés utilisateurs souhaitées (voir chapitre “28. Attribuer des droits d'accès”).

8. Commande

8.1 Commande normale

De l'intérieur:

- Ouvrir la porte avec la poignée.
L'ouverture de l'intérieur avec la poignée est possible à tout instant.

De l'extérieur:

- L'ouverture de l'extérieur exige une clé utilisateur autorisée.



Notice des étapes à réaliser "Commande" voir la partie illustrée à partir de la page 50.

8.2 Fonction « Ne pas déranger »

La fonction « Ne pas déranger » est utilisée de la manière suivante:

- Le client place à l'horizontale le bouton tournant sur la partie de la ferrure à l'intérieur de la pièce (comme pour la fermeture d'une serrure normale).
- La fonction « Ne pas déranger » est alors activée.
- La porte peut être ouverte de l'intérieur avec la poignée.
- Si le personnel essaie d'ouvrir la porte de l'extérieur avec une clé utilisateur normale, la DEL clignote en bleu à trois reprises. L'ouverture de la porte est impossible.
- Si le personnel essaie d'ouvrir la porte de l'extérieur avec une clé utilisateur privilégiée, la DEL clignote en bleu à trois reprises. Le personnel est ainsi averti que le client ne souhaite pas être dérangé. L'ouverture de la porte est cependant possible.

9. Ouverture d'urgence

En cas de panne de courant ou de dysfonctionnement, il est possible d'opérer une ouverture d'urgence avec le demi-cylindre profil européen. Ceci est enregistré dans l'historique des événements.

NOTE

Dommages sur le produit en cas d'utilisation de demi-cylindre profil européen non conforme à l'emploi!

- > Ne pas utiliser de demi-cylindre profil européen pour simplement verrouiller/ouvrir la porte.
- > Conserver la clé pour demi-cylindre profil européen dans un endroit sûr.



Notice des étapes à réaliser "Ouverture d'urgence" voir la partie illustrée à partir de la page 51.

10. Élimination des dysfonctionnements

En cas d'ouverture de la porte avec clé utilisateur	
Le signal sonore retentit deux fois.	La clé utilisateur ne possède pas de droits d'accès.
Les DEL ne passent pas du rouge au bleu.	Tenir la clé plus près du champ de commande. ou bien La clé utilisateur ne possède pas de droits d'accès.
La DEL clignote trois fois en bleu.	Le client a activé la fonction « Ne pas déranger ».
Lors de l'activation du système électronique (en présentant la clé)	
Les DEL rouge et bleue clignent trois fois alternativement.	Les piles sont faibles. Remplacer les piles.

11. Nettoyage / Entretien

11.1 Nettoyage

NOTE

Dommages sur le produit en raison d'un nettoyage incorrect!

- > Ne pas utiliser de produit de nettoyage contenant de l'alcool, des dissolvants organiques ou des diluants.
- > Ne pas utiliser de matériaux abrasifs.
- > Ne pas utiliser d'appareils de nettoyage à haute pression ou à vapeur.

Nettoyer les surfaces extérieures du produit selon besoin:

- avec un chiffon en coton, sec et doux, ou
- avec un chiffon humide et un peu de produit vaisselle ou un produit de nettoyage neutre.

11.2 Maintenance / Entretien

Excepté le remplacement des piles, le produit n'exige aucune maintenance.

NOTE

Dommages sur le produit en raison d'une maintenance incorrecte!

- > Ne pas appliquer de graisse.
- > Ne pas effectuer de réparation.
- > En cas de détériorations / dysfonctionnements, contacter le fabricant.
- > Si l'échange de pièces s'avère nécessaire, n'utiliser que des pièces de rechange originales de la société Häfele.

Remplacement des piles

Lorsque les piles sont faibles, les DEL rouge et bleue clignotent trois fois alternativement après activation du système électronique lors de la présentation d'une clé.

NOTE

Dysfonctionnement dû à des piles faibles!

Le parfait fonctionnement n'est garanti que lorsque la puissance des piles est suffisante.

- > Remplacer immédiatement les piles dès la première apparition du signal!
- > Mettre en place des piles AA neuves.
- > Toujours remplacer ensemble les quatre piles.

Lors du retrait des piles, la date et l'heure sont enregistrées. Quand les piles neuves sont mises en place, ces informations sont rechargées.

L'horloge s'arrête pendant la durée du remplacement des piles.

Il est donc nécessaire d'effectuer rapidement le remplacement des piles.

Si l'heure doit être exacte à la minute près, il est possible de procéder au réglage avec DIALOCK MDU dès que le remplacement de piles est effectué.

Les droits d'accès des clés utilisateurs sont conservés lors du remplacement des piles et il n'est pas nécessaire de les réattribuer.



**Notice des étapes à réaliser "Remplacement de pile"
voir la partie illustrée à partir de la page 52.**

NOTE



- > Ne pas éliminer les piles en les jetant à la poubelle !
- > Éliminez les piles en respectant l'environnement, p. ex. en utilisant les collectes communales.

1. Notas sobre estas instrucciones de funcionamiento

1.1 Contenido y destinatarios de las instrucciones

Es indispensable seguir estas instrucciones de funcionamiento para utilizar el producto correctamente y sin peligro. ¡Tenga en cuenta todas las indicaciones y notas!

Las instrucciones de funcionamiento constan de dos documentos diferentes:

- **Instrucciones de funcionamiento,**
- **Instrucciones de montaje.**

Antes de manipular el producto, las personas mencionadas deben haber leído y seguido las instrucciones de las siguientes secciones:

Grupo de personas	Secciones que debe leer
Operador	Instrucciones de funcionamiento completas Instrucciones de montaje completas
Personal de montaje y puesta en funcionamiento	Instrucciones de funcionamiento completas Instrucciones de montaje completas
Personal con derechos de cierre	Capítulos 6 - 9 de las Instrucciones de funcionamiento
Usuario	El operador debe indicar a los usuarios cómo utilizar el producto para que funcione correctamente y con seguridad.

1.2 Obligaciones del operador

El operador debe asegurarse de lo siguiente:

- Las instrucciones de funcionamiento y las instrucciones de montaje deben estar siempre disponibles y al alcance de los grupos de personas mencionados.
- Todas las personas de los grupos mencionados deben leer las secciones correspondientes antes de manipular el producto.
- El operador debe enseñar a utilizar correctamente el producto a los usuarios del sistema de cierre que no tengan acceso a las instrucciones de funcionamiento (huéspedes, pacientes, etc.).
- Las instrucciones deben guardarse durante toda la vida útil del producto y, en caso de cambio de operador, entregarse al nuevo titular.
- Se debe evitar cualquier uso inadecuado de las llaves.
- Las llaves de programación y cancelación deben guardarse en un lugar seguro, porque ambas llaves permiten acceder sin autorización a las habitaciones.

1.3 Cualificación del personal

Personal de montaje y puesta en funcionamiento

El montaje y la primera puesta en funcionamiento se confiarán únicamente a técnicos cualificados. Son imprescindibles los siguientes conocimientos:

- Normativa nacional sobre prevención de accidentes,
- Reglamento nacional sobre prevención de incendios,
- Conocimientos electrotécnicos especializados.

Cuando el personal de montaje y puesta en funcionamiento no posea dicha cualificación, se confiarán dichas tareas a una empresa especialista en instalaciones.

No deben instalar ni poner en funcionamiento el producto las personas que estén bajo los efectos de drogas, alcohol, o medicamentos que afecten a la capacidad de reacción.

El personal en formación podrá instalar y poner en funcionamiento el producto únicamente bajo supervisión o con autorización de una persona con experiencia.

El operador y el instalador son responsables de que se cumplan las normas VDE y el Reglamento Electrotécnico nacional.

Personal de servicio (personal con derechos de cierre)

El personal de servicio debe estar informado de lo siguiente:

- Cómo manejar el producto correctamente y con seguridad,
- Posibilidad de apertura de emergencia,
- Responsabilidades que conlleva manejar derechos de cierre para habitaciones ajenas.

Personal de revisión y mantenimiento

El personal de servicio puede realizar las tareas de limpieza del producto (con autorización previa del operador).

El cambio de baterías sólo puede realizarlo el personal técnico cualificado que designe el operador. No está permitido realizar ninguna otra tarea de mantenimiento.

1.4 Exención de responsabilidad

El fabricante no asume ninguna responsabilidad sobre lesiones o daños causados por una o varias de las siguientes razones:

- Desconocimiento o incumplimiento de las instrucciones,
- Utilización incorrecta,
- No habilitar la apertura de emergencia,
- Insuficiente cualificación / formación del personal,
- Utilización de repuestos distintos de los originales,
- Manejo negligente del producto.

2. Información sobre el producto

2.1 Utilización correcta

El producto es un herraje electrónico para puertas, diseñado para hoteles, hospitales y otros edificios donde los ocupantes de las habitaciones cambian con frecuencia.

En previsión de posibles averías y emergencias, el operador debe equipar las puertas correspondientes con un semibombillo para la apertura de emergencia.

El producto está diseñado para las siguientes áreas de aplicación:

- Puertas de habitaciones en el interior de los edificios
- Puertas que cumplan los requisitos previos establecidos para el montaje (vea el capítulo “**2. Requisitos previos para el montaje**” de las Instrucciones de montaje)

La utilización correcta incluye también el cumplimiento de los requisitos de funcionamiento, revisión y mantenimiento prescritos por el fabricante.

2.2 Utilización incorrecta

Se considerará incorrecta cualquier utilización que no se especifique en la sección 2.1. El operador asumirá la responsabilidad sobre los daños resultantes de una utilización incorrecta. Especialmente, no se permiten las siguientes formas de utilización:

- Instalación en exteriores,
- Instalación en áreas con riesgo de explosión y entornos violentos,
- Instalación en ambientes húmedos,
- Instalación cerca de dispositivos sensibles a influencias electromagnéticas,
- Montaje omitiendo algún componente,
- Modificación de la secuencia de montaje,
- Uso de componentes dañados o defectuosos,
- Uso de componentes distintos de los originales,
- Instalación sin posibilidad de apertura de emergencia,
- Rectificaciones del producto,
- Reparaciones del producto.

2.3 Datos técnicos

Medidas	L 26 mm x An. 65 mm x Al. 227 mm
Alimentación eléctrica	4 baterías de 1,5 V tamaño AA Mignon Tipo E91 Energizer® (Nº de referencia: 910.54.980)
Rango de temperaturas	0 – 65°C
Humedad ambiental	0 – 90%, sin condensación

3. Seguridad

3.1 Notas sobre seguridad y riesgos

El producto está construido con tecnología moderna y conforme a las normas técnicas de seguridad comúnmente aceptadas. Sin embargo, durante el montaje y la utilización pueden surgir riesgos de lesiones personales y daños en el producto u otros daños materiales.

⚠ ADVERTENCIA

¡Peligro de muerte si no se habilita la apertura de emergencia!

Si el producto se instala sin posibilidad de apertura de emergencia, en caso de avería la puerta no se podrá abrir desde el exterior. Esto dificultará la prestación de auxilio si se produce una situación de emergencia en la habitación coincidiendo con una avería.

- > El operador debe asegurarse de que existe posibilidad de apertura de emergencia en las puertas donde se instale el producto.
- > Häfele no se hace responsable de los daños que puedan surgir si no existe posibilidad de apertura de emergencia.

ZN 6.132.002.90a

732.29.144

HDE 07/2014

ADVERTENCIA

¡Peligro de muerte por avería o fallo de aparatos sensibles a influencias electromagnéticas!

La radiación electromagnética del producto puede provocar averías en componentes sensibles (de aparatos médicos, p.ej.) y alterar su funcionamiento.

- > No sitúe el producto en las inmediaciones de aparatos sensibles a influencias electromagnéticas.
- > Tenga en cuenta las advertencias de seguridad de los aparatos sensibles a influencias electromagnéticas.
- > En caso de duda sobre compatibilidad, póngase en contacto con el fabricante.

NOTA

¡Los cables en mal estado pueden provocar daños en el producto!

Los cables en mal estado afectan al funcionamiento del producto.

- > Durante el montaje, tenga cuidado para no aplastar ni dañar los cables.
- > Nunca ponga en funcionamiento el producto ni lo utilice si hay cables dañados.

ZN 6.132.002.90a

732.29.144

4. Montaje

Las instrucciones de montaje están editadas por separado y se adjuntan con el producto. Están compiladas únicamente para:

- el **operador**,
- el **personal de montaje y puesta en funcionamiento**.

Estos grupos de personas, después de haber leído los capítulos 1 - 3 de estas instrucciones de funcionamiento, para el montaje deben leer las "**Instrucciones de montaje**" editadas por separado.

5. Puesta en funcionamiento

El producto se entrega en el modo de funcionamiento simple para operación independiente. En estas instrucciones sólo se describe la puesta en funcionamiento en dicho modo.

- Los detalles para el uso del producto con programas informáticos (Dialock HOTEL, PERSONNEL, sistemas de gestión hotelera, etc.) se describen en la documentación de cada programa.

5.1 Primera puesta en funcionamiento

Los pasos del procedimiento de trabajo sólo son necesarios para la primera puesta en funcionamiento. Los diferentes pasos de trabajo deben realizarse en un corto intervalo de tiempo. Por tanto:

- Lea primero todos los pasos del procedimiento de trabajo y prepare las llaves necesarias antes de comenzar la primera puesta en funcionamiento.
- Realice todos los pasos del procedimiento con rapidez y sin interrupción.



Vea las instrucciones de "Puesta en funcionamiento" paso a paso en los esquemas desde la página 42.

HDE 07/2014

6. Asignar derechos de cierre

NOTA

¡Tenga cuidado con el uso indebido!

Con las llaves de programación y cancelación, cualquier persona no autorizada puede acceder a las habitaciones.

- > ¡Únicamente el personal autorizado por el operador puede asignar los derechos de cierre!
- > Asigne los derechos de cierre cuidadosamente para evitar solapamientos o fallos.
- > Guarde las llaves de programación y cancelación en un lugar seguro, y protéjalas contra el uso no autorizado.

Los derechos de cierre para las llaves de usuario se pueden asignar en 3 categorías distintas:

- **Llaves de usuario normales**

Con estas llaves de usuario se pueden abrir todas las puertas para las que la llave tenga asignados derechos de cierre. Las cerraduras se vuelven a cerrar automáticamente pasados 3 segundos. Las puertas que tengan activada la función "No molestar" no se pueden abrir.



Vea las instrucciones para "Asignar derechos de cierre - Llaves de usuario normales" paso a paso en los esquemas desde la página 43.

- **Llaves de usuario con privilegios**

Las llaves de usuario con privilegios tienen los mismos derechos de cierre que las llaves normales de usuario, pero también pueden abrir las puertas que tengan activada la función "No molestar".



Vea las instrucciones para "Asignar derechos de cierre - Llaves de usuario con privilegios" paso a paso en los esquemas desde la página 44.

- **Llaves de usuario con función de bloqueo con palanca**

Las llaves de usuario con función de bloqueo con palanca tienen los mismos derechos que las llaves de usuario normales, y además pueden dejar las puertas abiertas de manera "permanente". El cierre se activa nuevamente cuando se vuelve a presentar cualquier llave de usuario válida ante la cerradura.



Vea las instrucciones para "Asignar derechos de cierre - Llaves de usuario con función de bloqueo con palanca" paso a paso en los esquemas desde la página 45.

7. Cancelar derechos de cierre

7.1 Cancelar derechos de cierre de una sola llave



Vea las instrucciones para "Cancelar derechos de cierre - Una sola llave de usuario" paso a paso en los esquemas desde la página 46.

7.2 Procedimiento para llaves de usuario perdidas

Cuando se pierde una llave de usuario, el procedimiento depende de la categoría de la llave: llave de usuario normal, llave de usuario con privilegios o llave de usuario con función de bloqueo con palanca.

Es necesario cancelar los derechos de todas las llaves de usuario de esa categoría en los terminales de puerta afectados.

- Para llaves de usuario normales:



Vea las instrucciones para “Cancelar derechos de cierre - Llaves de usuario normales” paso a paso en los esquemas desde la página 47.

- Para llaves de usuario con privilegios:



Vea las instrucciones para “Cancelar derechos de cierre - Llaves de usuario con privilegios” paso a paso en los esquemas desde la página 48.

- Para llaves de usuario con función de bloqueo con palanca:



Vea las instrucciones para “Cancelar derechos de cierre - Llaves de usuario con función de bloqueo de palanca” paso a paso en los esquemas desde la página 49.

Después, es preciso volver a asignar derechos de cierre a las llaves correspondientes (vea el capítulo “39. **Asignar derechos de cierre**”).

8. Manejo

8.1 Manejo normal

Desde el interior:

- Abrir la puerta accionando la manilla.
La puerta siempre se puede abrir desde el interior accionando la manilla.

Desde el exterior:

- Para abrir la puerta desde el exterior se necesita una llave de usuario autorizada.



Vea las instrucciones de “Manejo” paso a paso en los esquemas desde la página 50.

8.2 Función “No molestar”

La función "No molestar" se utiliza como sigue:

- El huésped gira al horizontal el botón giratorio de la parte interior del herraje (como si fuese una cerradura normal).
- La función "No molestar" está activada.
- La puerta se puede abrir desde el interior usando la manilla.
- Si el personal con llaves de usuario normales intenta abrir la puerta desde el exterior, el LED parpadea tres veces en color azul. La puerta no se puede abrir.
- Si el personal con llaves de usuario con privilegios intenta abrir la puerta desde el exterior, el LED parpadea tres veces en color azul. El personal reconoce que el huésped desea que no le molesten. La puerta se puede abrir de todas formas.

9. Apertura de emergencia

En casos de fallo eléctrico y anomalías de funcionamiento, el semibombillo permite la apertura de emergencia. Esta operación queda registrada en la memoria de sucesos.

NOTA

¡El uso inadecuado del semibombillo puede causar daños en el producto!

- > No utilice el semibombillo para abrir o cerrar la puerta normalmente.
- > Guarde la llave del semibombillo en un lugar seguro.



Vea las instrucciones de "Apertura de emergencia" paso a paso en los esquemas desde la página 51.

10. Solución de fallos

Cuando se intenta abrir una puerta con la llave de usuario	
Suena dos veces un tono de aviso.	La llave de usuario no tiene derechos de cierre.
Los indicadores LED no cambian de rojo a azul.	Situar la llave de usuario más cerca del panel de control. o bien, La llave de usuario no tiene derechos de cierre.
El LED azul se enciende tres veces.	El huésped ha activado la función "No molestar".
Cuando se conecta la electrónica (presentando una llave)	
Los LED rojo y azul se encienden tres veces alternándose.	Las baterías tienen poca carga. Cambie las baterías.

11. Limpieza / Mantenimiento

11.1 Limpieza

NOTA

¡Una limpieza inadecuada puede causar daños en el producto!

- > No utilice productos limpiadores que contengan alcohol, disolventes o diluyentes orgánicos.
- > No utilice materiales abrasivos.
- > No utilice aparatos de alta presión ni de limpieza con vapor.

Cuando sea necesario, limpie las superficies externas del producto:

- con un paño seco de algodón suave, o bien
- con un paño humedecido y una pequeña cantidad de lavavajillas o producto limpiador neutro.

11.2 Mantenimiento / Revisión

Con la excepción del cambio de baterías, el producto no necesita mantenimiento.

NOTA

¡Un mantenimiento incorrecto puede causar daños en el producto!

- > No aplique ningún lubricante.
- > No realice ninguna reparación.
- > En caso de daños o averías, póngase en contacto con el fabricante.
- > Cuando sea preciso sustituir algún componente, utilice únicamente los repuestos originales de Häfele.

Cambio de las baterías

Si las baterías tienen poca carga, los indicadores LED rojo y azul se encienden alternándose tres veces cuando se conecta la electrónica al presentar una llave ante la cerradura.

NOTA

¡Las baterías con poca carga pueden provocar fallos de funcionamiento!

El funcionamiento sin incidentes sólo está garantizado cuando las baterías tienen suficiente carga.

- > ¡Cambie las baterías bajas inmediatamente después del primer aviso!
- > Utilice únicamente baterías AA nuevas.
- > Cambie siempre las cuatro baterías.

Cuando se extraen las baterías, se registran en la memoria la fecha y la hora. Cuando se colocan las nuevas baterías, esos datos se cargan nuevamente.

El reloj se detiene mientras se realiza el cambio de baterías. Por tanto, el cambio de baterías debe realizarse rápidamente.

Cuando se necesite registrar la hora con precisión, después de cambiar las baterías se puede ajustar el reloj con la unidad DIALOCK MDU.

Los derechos de cierre de las llaves de usuario se mantienen durante el cambio de baterías, no es preciso volver a asignarlos.



Vea las instrucciones para el “Cambiar las baterías” paso a paso en los esquemas desde la página 52.

NOTA



- > ¡No tirar las pilas usadas a la papelera!
- > Las pilas usadas deben depositarse en algún punto de recogida para la protección del medio ambiente.

1. Avvisi relativi alle presenti istruzioni d'uso

1.1 Indice e gruppo di destinatari delle istruzioni

L'osservanza delle presenti istruzioni d'uso è indispensabile per il funzionamento perfetto e sicuro del prodotto. Osservare tutte le istruzioni e gli avvisi prescritti!

Le presenti istruzioni d'uso consistono in due documenti separati:

- **Istruzioni d'uso,**
- **Istruzioni di montaggio.**

Le seguenti parti delle istruzioni devono venire lette e osservate dai citati gruppi di persone prima che queste trattino il prodotto:

Gruppo di persone	Parte di istruzioni da leggere
Gestore	Istruzioni d'uso complete Istruzioni di montaggio complete
Personale addetto al montaggio e alla messa in servizio	Istruzioni d'uso complete Istruzioni di montaggio complete
Personale con diritto di chiusura	Capitoli 6-9 delle istruzioni d'uso
Utente	Il gestore deve istruire l'utente all'azionamento sicuro e appropriato del prodotto.

1.2 Obblighi del gestore

Il gestore deve provvedere a quanto segue:

- Le istruzioni d'uso e le istruzioni di montaggio devono essere sempre a disposizione e a portata di mano delle citate persone.
- I gruppi di persone devono leggere le parti delle istruzioni per loro rilevanti prima di trattare il prodotto.
- Gli utenti del sistema di chiusura che non hanno accesso alle istruzioni d'uso (ospiti di hotel, pazienti ecc.) devono venire istruiti dal gestore riguardo all'uso appropriato del prodotto.
- Le istruzioni devono venire conservate fino allo smaltimento del prodotto e, in caso di cambio di gestore, consegnate al nuovo gestore.
- Deve venire impedito qualsiasi abuso delle chiavi.
- Le chiavi di programmazione e di cancellazione devono venire conservate in un luogo sicuro, perché con entrambe le chiavi persone non autorizzate possono avere accesso alle camere.

1.3 Qualifica del personale

Personale addetto al montaggio e alla messa in servizio

Il montaggio e la prima messa in servizio devono venire eseguiti solo da personale specializzato addestrato. Vengono presupposte le seguenti conoscenze:

- norme nazionali sulla prevenzione degli infortuni,
- norme nazionali di prevenzione antincendio,
- conoscenze specialistiche dell'elettrotecnica.

Se il personale addetto al montaggio e alla messa in servizio non dispone di queste qualifiche, deve venire incaricata un'impresa di montaggio competente.

Il prodotto non deve venire montato o messo in servizio da persone sotto l'influenza di droghe, alcol o medicinali che influenzano la capacità di reazione.

Il personale in formazione può montare o mettere in servizio il prodotto solo sotto la sorveglianza o su autorizzazione di una persona esperta.

Per l'osservanza delle norme VDE (o delle norme nazionali in materia di elettrotecnica e di elettronica) il gestore e il montatore sono individualmente responsabili.

Personale operativo (personale con diritti di chiusura)

Il personale operativo deve essere informato su quanto segue:

- il trattamento sicuro e appropriato del prodotto,
- la possibilità di apertura d'emergenza,
- l'esercizio responsabile di diritti di chiusura di camere estranee.

Personale addetto alla manutenzione e al mantenimento

I lavori di pulizia del prodotto possono venire eseguiti dal personale operativo (su autorizzazione da parte del gestore).

La sostituzione delle batterie deve venire eseguita solo da personale addestrato impiegato dal gestore. Non sono consentiti altri lavori di manutenzione.

1.4 Esclusione di responsabilità

Non viene assunta alcuna responsabilità per lesioni o danni che derivino da uno o più dei seguenti motivi:

- ignoranza o inosservanza delle istruzioni,
- utilizzo inappropriato,
- omissione dell'apertura d'emergenza,
- personale qualificato / istruito in modo insufficiente,
- utilizzo di pezzi di ricambio diversi da quelli originali,
- trattamento negligente del prodotto.

2. Informazioni sul prodotto

2.1 Utilizzo appropriato

Il prodotto è una serratura elettronica per porte per l'impiego in hotel, ospedali e altri edifici con frequente alternanza dell'occupazione delle camere.

Per i casi di anomalia e di emergenza il gestore deve dotare le porte interessate con un mezzo cilindro profilato per l'apertura d'emergenza.

Il prodotto è destinato per i seguenti campi d'impiego:

- impiego su porte di camere all'interno di edifici,
- impiego su porte che corrispondono alle prescritte condizioni per il montaggio (vedere il capitolo "2. **Condizioni per il montaggio**" delle istruzioni di montaggio)

Nell'utilizzo appropriato rientra anche l'osservanza delle condizioni d'uso, di manutenzione e mantenimento prescritte dal fabbricante.

2.2 Utilizzo inappropriato

Ogni utilizzo non citato nel capitolo 2.1 vale come inappropriato. Per i danni da ciò risultanti il rischio è solamente a carico del gestore. In particolare non sono consentiti i seguenti utilizzi:

- impiego all'esterno,
- impiego in ambiente a rischio di esplosione e aggressivo,
- impiego in ambiente umido,
- impiego nei pressi di apparecchi sensibili elettromagneticamente,
- omissione di componenti durante il montaggio,
- variazione della sequenza di montaggio,
- impiego di componenti difettosi o danneggiati,
- impiego di pezzi diversi da quelli originali,
- impiego senza apertura d'emergenza,
- modificazioni del prodotto,
- riparazioni del prodotto.

2.3 Dati tecnici

Dimensioni	Lu 26 mm x La 65 mm x Al 227 mm
Tensione di alimentazione	4 batterie 1,5 V AA Mignon Tipo E91 Energizer® (codice articolo: 910.54.980)
Temperatura di utilizzo	0 – 65°C
Umidità dell'aria	0 – 90%, non condensata

3. Sicurezza

3.1 Avvisi di sicurezza e pericoli

Il prodotto è costruito secondo lo stato attuale della tecnica e le regole di sicurezza tecnica riconosciute. Tuttavia durante il montaggio e l'utilizzo possono sussistere pericoli per persone o verificarsi danni al prodotto o ad altri valori reali.

AVVERTENZA

Pericolo di morte in caso di mancanza dell'apertura d'emergenza!

Se il prodotto viene installato senza l'apertura d'emergenza la porta in caso di anomalia non può venire aperta dall'esterno. Se si verificano casi di emergenza nella stanza durante l'anomalia, vengono perciò impediti soccorsi.

- > Il gestore deve assicurare che nelle porte nelle quali viene installato il presente prodotto sussista una possibilità di apertura d'emergenza nei casi di anomalia.
- > Häfele non assume responsabilità per danni derivanti dalla mancanza dell'apertura d'emergenza.

AVVERTENZA

Pericolo di morte in caso di guasto o anomalia di apparecchi sensibili elettromagneticamente!

La radiazione elettromagnetica del prodotto può provocare una anomalia in componenti sensibili (per es. nel caso di apparecchi medici). Ciò reca pregiudizio al loro funzionamento.

- > Non applicare il prodotto nelle immediate vicinanze di apparecchi sensibili elettromagneticamente.
- > Osservare gli avvisi di sicurezza degli apparecchi sensibili elettromagneticamente.
- > In caso di dubbio sulla compatibilità contattare il fabbricante.

AVVISO

Danni al prodotto in caso di linee danneggiate!

Le linee danneggiate pregiudicano il funzionamento del prodotto.

- > Durante il montaggio non schiacciare o danneggiare le linee.
- > Non utilizzare e mettere in servizio mai il prodotto con linee danneggiate.

4. Montaggio

Le istruzioni di montaggio costituiscono un documento distinto e sono allegate al prodotto. Sono destinate esclusivamente a:

- il **gestore**,
- il **personale addetto al montaggio e alla messa in servizio**.

Questi gruppi di persone, dopo avere letto i capitoli 1-3 delle presenti istruzioni d'uso, devono prendere e leggere il distinto documento **“Istruzioni di montaggio”** solo ai fini del montaggio.

5. Messa in servizio

Il prodotto viene fornito nella modalità operativa semplice per il funzionamento stand-alone (SA). Le presenti istruzioni descrivono solo la messa in servizio con tale modalità operativa.

- Desumere i particolari sull'impiego del prodotto con software applicativi (Dialock HOTEL, PERSONNEL, sistemi di hotel management, ecc.) dalla relativa documentazione dei software.

5.1 Prima messa in servizio

Le fasi di lavoro sono necessarie solo una volta alla prima messa in servizio. Le singole fasi di lavoro devono venire eseguite in una breve finestra temporanea. Perciò:

- Leggere prima per intero le fasi di lavoro e preparare le chiavi necessarie prima di iniziare la prima messa in servizio.
- Eseguire a ritmo spedito le fasi di lavoro senza interruzione.



Vedere le istruzioni “Messa in servizio” passo passo nelle immagini da pagina 42.

6. Assegnare i diritti di chiusura

AVVISO

Avvertenza contro l'abuso!

Con le chiavi di programmazione e di cancellazione persone non autorizzate possono procurarsi l'accesso a camere.

- > I diritti di chiusura possono venire assegnati solo da personale autorizzato dal gestore!
- > Assegnare i diritti di chiusura con attenzione per evitare sovrapposizioni o errori.
- > Conservare le chiavi di programmazione e di cancellazione in un luogo sicuro e proteggerle dagli abusi.

I diritti di chiusura per chiavi utente possono venire assegnati in tre diverse categorie:

- **Chiavi utente normali**

Con queste chiavi utente possono venire aperte tutte le porte per le quali la chiave utente ha diritti di chiusura. Le serrature si chiudono di nuovo automaticamente dopo 3 secondi. Le porte con funzione "Prego, non disturbare" attivata non possono venire aperte.



Vedere le istruzioni “Assegnare i diritti di chiusura - chiavi utente normali” passo passo nelle immagini da pagina 43.

- **Chiavi utente privilegiate**

Le chiavi utente privilegiate hanno gli stessi diritti delle chiavi utente normali, ma possono aprire anche porte con la funzione "Prego, non disturbare" attivata.



Vedere le istruzioni "Assegnare i diritti di chiusura - chiavi utente privilegiate" passo passo nelle immagini da pagina 44.

- **Chiavi utente con funzione serratura a catenaccio**

Le chiavi utente con funzione serratura a catenaccio hanno gli stessi diritti delle chiavi utente normali, ma possono disporre porte nella "apertura in continuo". Posizionando nuovamente una qualunque chiave utente valida, la serratura si chiude.



Vedere le istruzioni "Assegnare i diritti di chiusura - chiavi utente con funzione serratura a catenaccio" passo passo nelle immagini da pagina 45.

7. Cancellare i diritti di chiusura

7.1 Cancellare i diritti di chiusura di singole chiavi



Vedere le istruzioni "Cancellare i diritti di chiusura - chiavi utente singole" passo passo nelle immagini da pagina 46.

7.2 Procedura in caso di perdita di chiave utente

Se una chiave utente è andata perduta, deve venire accertato a quale categoria essa apparteneva (chiave utente normale, chiave utente privilegiata o chiave utente con funzione serratura a catenaccio).

Devono poi venire cancellate sul terminale porta tutte le chiavi utente di questa categoria.

- per chiavi utente normali:



Vedere le istruzioni "Cancellare i diritti di chiusura - chiavi utente normali" passo passo nelle immagini da pagina 47.

- per chiavi utente privilegiate:



Vedere le istruzioni "Cancellare i diritti di chiusura - chiavi utente privilegiate" passo passo nelle immagini da pagina 48.

- per chiavi utente con funzione serratura a catenaccio:



Vedere le istruzioni "Cancellare i diritti di chiusura - chiavi utente con funzione serratura a catenaccio" passo passo nelle immagini da pagina 49

Devono poi venire nuovamente assegnati diritti di chiusura a tutte le chiavi utente interessate (vedere il capitolo "50. Assegnare i diritti di chiusura").

8. Azionamento

8.1 Azionamento normale

Dall'interno:

- Aprire la porta con la maniglia.
L'apertura dall'interno con la maniglia è sempre possibile.

Dall'esterno:

- Per l'apertura dall'esterno è necessaria una chiave utente autorizzata.



Vedere le istruzioni "Azionamento" passo passo nelle immagini da pagina 50.

8.2 Funzione "Prego, non disturbare"

La funzione "Prego, non disturbare" viene utilizzata come segue:

- L'ospite ruota il pomolo girevole sulla parte interna della serratura in orizzontale (analogamente alla chiusura di una normale serratura).
- La funzione "Prego, non disturbare" è attivata.
- La porta può venire aperta dall'interno con la maniglia.
- Se il personale cerca di aprire la porta dall'esterno con chiavi utente normali, il LED lampeggia tre volte con luce blu. Non è possibile aprire la porta.
- Se il personale cerca di aprire la porta dall'esterno con chiavi utente privilegiate, il LED lampeggia tre volte con luce blu. Il personale si accorge che l'ospite non desidera venire disturbato. Ciò nonostante la porta può venire aperta.

9. Apertura d'emergenza

In caso di cadute di corrente o di anomalie di funzionamento può venire eseguita l'apertura d'emergenza tramite il mezzo cilindro profilato. Questa attività viene protocollata nella memoria degli accessi.

AVVISO

Danni al prodotto in caso di utilizzo inappropriato del mezzo cilindro profilato!

- > Non impiegare il mezzo cilindro profilato per la chiusura / apertura convenzionale della porta.
- > Conservare la chiave per il mezzo cilindro profilato in un luogo sicuro.



Vedere le istruzioni "Apertura d'emergenza" passo passo nelle immagini da pagina 51.

10. Eliminazione delle anomalie

In caso di tentativo di apertura di una porta con chiave utente	
viene emesso per due volte un segnale acustico.	La chiave utente non è autorizzata alla chiusura.
I LED non passano da rosso a blu.	Avvicinare ulteriormente la chiave utente al quadro comandi. oppure La chiave utente non è autorizzata alla chiusura.
Il LED lampeggia tre volte con luce blu.	L'ospite ha attivato la funzione "Prego, non disturbare".
All'attivazione dell'elettronica (posizionando una chiave)	
il LED rosso e il LED blu lampeggiano per tre volte alternativamente.	Le batterie sono poco cariche. Sostituire le batterie.

11. Pulizia / manutenzione

11.1 Pulizia

AVVISO

Danni al prodotto in caso di pulizia inappropriata!

- > Non impiegare detergenti con alcol, solventi organici o diluenti.
- > Non impiegare materiali abrasivi.
- > Non impiegare apparecchi per pulizia ad alta pressione o a vapore.

In caso di bisogno pulire le superfici esterne del prodotto:

- con un panno di cotone morbido asciutto oppure
- con un panno bagnato e un poco di detersivo per piatti o di detergente neutrale.

11.2 Mantenimento / manutenzione

Ad eccezione della sostituzione delle batterie, il prodotto non richiede manutenzione.

AVVISO

Danni al prodotto in caso di manutenzione inappropriata!

- > Non introdurre lubrificanti.
- > Non eseguire riparazioni.
- > In caso di danneggiamenti / anomalie di funzionamento contattare il fabbricante.
- > Se devono venire sostituiti dei pezzi, impiegare esclusivamente pezzi di ricambio originali della ditta Häfele.

Sostituzione delle batterie

Se le batterie sono poco cariche, i LED rosso e blu lampeggiano alternativamente per tre volte dopo che l'elettronica viene attivata posizionando una chiave.

AVVISO

Anomalia di funzionamento in caso di batterie poco cariche!

Il funzionamento perfetto è garantito solo con batterie con carica sufficiente.

- > Sostituire le batterie poco cariche subito dopo la prima emissione del segnale!
- > Impiegare solo nuove batterie AA.
- > Sostituire sempre tutte le quattro batterie.

Al momento dell'estrazione delle batterie la data e l'ora vengono memorizzate. Dopo l'introduzione delle batterie nuove queste informazioni vengono nuovamente caricate.

Durante la sostituzione delle batterie l'orologio rimane fermo. Perciò sostituire velocemente le batterie.

Se dovesse essere necessario impostare con precisione al minuto l'ora, questa può venire regolata con il DIALOCK MDU dopo la sostituzione delle batterie.

I diritti di chiusura delle chiavi utente si conservano anche in caso di sostituzione delle batterie e non devono venire nuovamente stabiliti.






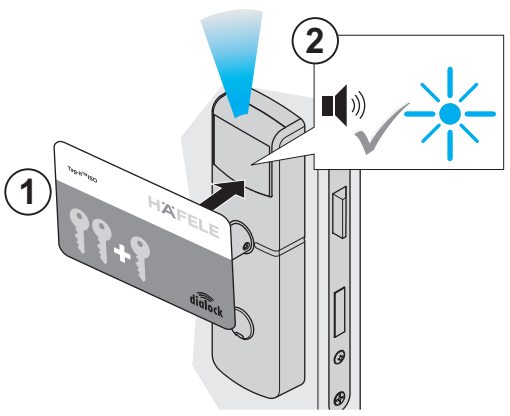
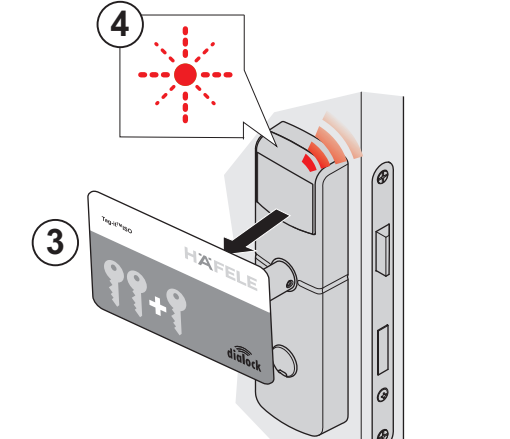
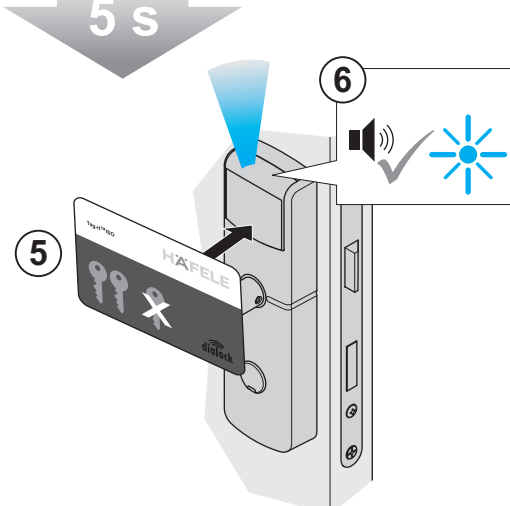
Vedere le istruzioni "Sostituzione delle batterie" passo passo nelle immagini da pagina 52.

AVVISO



- > Non gettare le batterie nei rifiuti domestici!
- > Smaltire le batterie rispettando l'ambiente, ad esempio gettandole nell'apposito contenitore nel punto di raccolta comunale.

Inbetriebnahme
Start-up
Mise en service
Puesta en funcionamiento
Messa in servizio



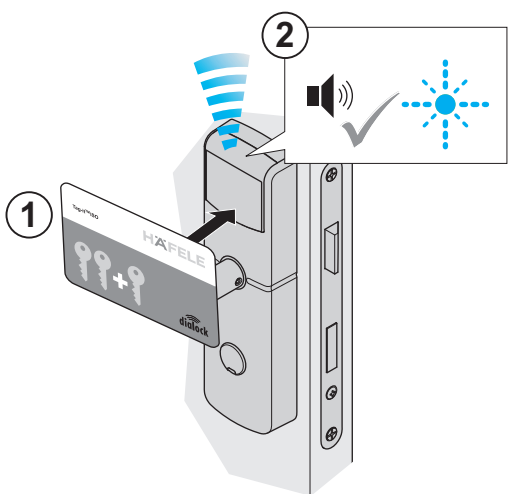
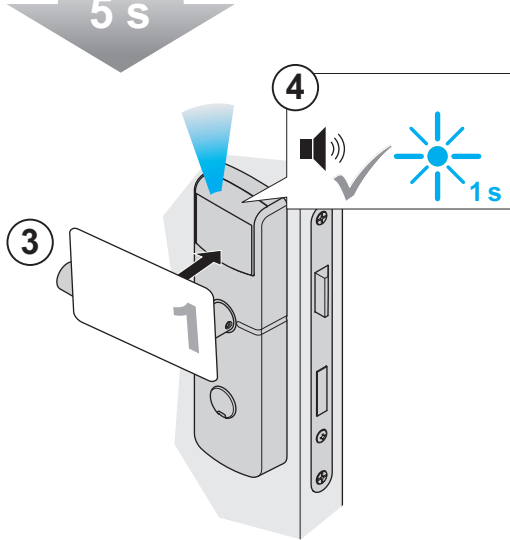
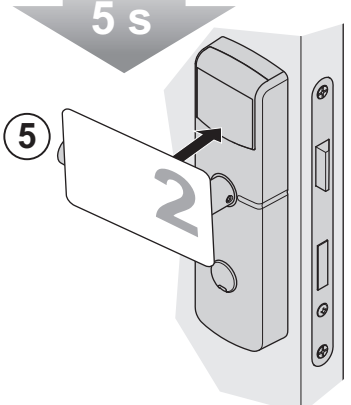
	 Programmierkey / Programming key Clé de programmation / Llave de programación Chiave di programmazione	 Löschkey / Clearing key Clé d'effacement / Llave de cancelación Chiave di cancellazione
 <p>1</p>	<p>de (1) Programmierkey vorhalten. (2) Signalton ertönt. Blau leuchtet.</p> <p>en (1) Present programming key. (2) Acoustic signal is heard. Blue LED comes on.</p> <p>fr (1) Présenter la clé de programmation. (2) Un signal sonore retentit. Voyant bleu allumé.</p> <p>es (1) Presentar la llave de programación. (2) Suena un tono de aviso. Se enciende el LED azul.</p> <p>it (1) Posizionare la chiave di programmazione. (2) Viene emesso il segnale acustico. Si illumina il LED blu.</p>	
 <p>3</p>	<p>de (3) Programmierkey entfernen. (4) Rot blinkt für max. 5 Sek.</p> <p>en (3) Remove programming key. (4) Red LED flashes for max. 5 sec.</p> <p>fr (3) Éloigner la clé de programmation. (4) Le voyant rouge s'allume pour max. 5 sec.</p> <p>es (3) Retirar la llave de programación. (4) El LED rojo parpadea máx. 5 seg.</p> <p>it (3) Rimuovere la chiave di programmazione. (4) Il LED rosso lampeggia per max 5 sec.</p>	
<p>5 s</p>  <p>5</p>	<p>de (5) Innerhalb von 5 Sek. Löschkey vorhalten. (6) (Signalton ertönt. Blau leuchtet. Anlage in Betrieb.</p> <p>en (5) Present clearing key within 5 sec. (6) Acoustic signal is heard. Blue LED comes on. System is in operation.</p> <p>fr (5) Présenter la clé d'effacement dans les 5 sec. (6) Un signal sonore retentit. Voyant bleu allumé. Installation en fonctionnement.</p> <p>es (5) Antes de 5 seg., presentar la llave de cancelación. (6) Suena un tono de aviso. Se enciende el LED azul. Instalación en funcionamiento.</p> <p>it (5) Posizionare la chiave di cancellazione entro 5 sec. (6) Viene emesso il segnale acustico. Si illumina il LED blu. Impianto in funzione.</p>	

ZN 6.132.002.90a

732.29.144

HDE 07/2014

Schließrechte zuweisen - normale Benutzerkeys
Allocating locking authorisation - normal user keys
Attribuer des droits d'accès - clés utilisateurs normales
Asignar derechos de cierre - Llaves de usuario normales
Assegnare i diritti di chiusura - chiavi utente normali

+key	 Programmierkey / Programming key Clé de programmation / Llave de programación Chiave di programmazione	 Benutzerkey / User key Clé utilisateur / Llave de usuario Chiave utente
	<p>de (1) Programmierkey vorhalten. (2) Signalton ertönt. Blau blinkt für max. 5 Sek.</p> <p>en (1) Present programming key. (2) Acoustic signal is heard. Blue LED flashes for max. 5 sec.</p> <p>fr (1) Présenter la clé de programmation. (2) Un signal sonore retentit. Le voyant bleu clignote pendant 5 sec. maxi.</p> <p>es (1) Presentar la llave de programación. (2) Suena un tono de aviso. El LED azul parpadea máx. 5 seg.</p> <p>it (1) Posizionare la chiave di programmazione. (2) Viene emesso il segnale acustico. Il LED blu lampeggia per max 5 sec.</p>	
<p style="text-align: center;">5 s</p> 	<p>de (3) Innerhalb von 5 Sek. Benutzerkey vorhalten. (4) Signalton ertönt. Blau leuchtet auf. Schließrecht zugewiesen.</p> <p>en (3) Present user key within 5 sec. (4) Acoustic signal is heard. Blue LED comes on. Locking authorisation has been allocated.</p> <p>fr (3) Présenter la clé utilisateur dans les 5 sec. (4) Un signal sonore retentit. Le voyant bleu s'allume. Droit d'accès attribué.</p> <p>es (3) Antes de 5 seg., presentar la llave de usuario. (4) Suena un tono de aviso. Se enciende el LED azul. Derecho de cierre asignado.</p> <p>it (3) Posizionare la chiave utente entro 5 sec. (4) Viene emesso il segnale acustico. Si illumina il LED blu. Diritto di chiusura assegnato.</p>	
<p style="text-align: center;">5 s</p> 		<p>de (5) Innerhalb von 5 Sek. weiteren Benutzerkey vorhalten.</p> <p>en (5) Present another user key within 5 sec.</p> <p>fr (5) Présenter d'autres clés utilisateurs dans les 5 sec.</p> <p>es (5) Antes de 5 seg., presentar otra llave de usuario.</p> <p>it (5) Posizionare un'altra chiave utente entro 5 sec.</p>

ZN 6.132.002.90a

732.29.144

HDE 07/2014



Schließrechte zuweisen - privilegierte Benutzerkeys
Allocating locking authorisation - privileged user keys
Attribuer des droits d'accès - clés utilisateurs privilégiées
Asignar derechos de cierre - Llaves de usuario con privilegios
Assegnare i diritti di chiusura - chiavi utente privilegiate

		<p>Programmierkey / Programming key Clé de programmation / Llave de programación Chiave di programmazione</p>		<p>Benutzerkey / User key Clé utilisateur / Llave de usuario Chiave utente</p>
<p>1</p>	<p>2</p>	<p>de (1) Programmierkey vorhalten. (2) Signalton ertönt. Blau blinkt 5x/Sek. (3) Programmierkey erneut vorhalten. (4) Signalton ertönt. Blau blinkt 2x/Sek.</p> <p>en (1) Present programming key. (2) Acoustic signal is heard. Blue LED flashes 5x/sec. (3) Present programming key again. (4) Acoustic signal is heard. Blue LED flashes 2x/sec.</p> <p>fr (1) Présenter la clé de programmation. (2) Un signal sonore retentit. Le voyant bleu clignote 5x/sec. (3) Présenter une nouvelle fois la clé de programmation. (4) Un signal sonore retentit. Le voyant bleu clignote 2x/sec.</p> <p>es (1) Presentar la llave de programación. (2) Suena un tono de aviso. El LED azul parpadea 5x/seg. (3) Volver a presentar la llave de programación. (4) Suena un tono de aviso. El LED azul parpadea 2x/seg.</p> <p>it (1) Posizionare la chiave di programmazione. (2) Viene emesso il segnale acustico. Il LED blu lampeggia 5x/sec. (3) Posizionare nuovamente la chiave di programmazione. (4) Viene emesso il segnale acustico. Il LED blu lampeggia 2x/sec.</p>		
<p>3</p>	<p>4</p>	<p>de (5) Innerhalb von 5 Sek. Benutzerkey vorhalten. (6) Signalton ertönt. Blau leuchtet auf. Schließrecht zugewiesen.</p> <p>en (5) Present user key within 5 sec. (6) Acoustic signal is heard. Blue LED comes on. Locking authorisation has been allocated.</p> <p>fr (5) Présenter la clé utilisateur dans les 5 sec. (6) Un signal sonore retentit. Le voyant bleu s'allume. Droit d'accès attribué.</p> <p>es (5) Antes de 5 seg., presentar la llave de usuario. (6) Suena un tono de aviso. Se enciende el LED azul. Derecho de cierre asignado.</p> <p>it (5) Posizionare la chiave utente entro 5 sec. (6) Viene emesso il segnale acustico. Si illumina il LED blu. Diritto di chiusura assegnato.</p>		
<p>5</p>	<p>6</p>			




ZN 6.132.002.90a

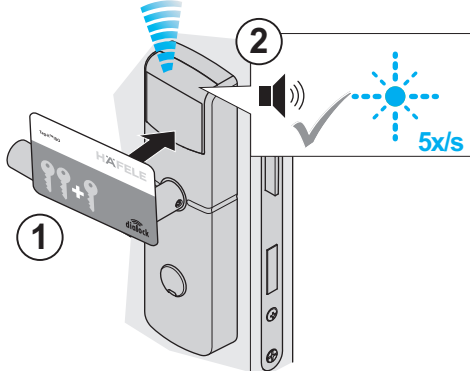
732.29.144

HDE 07/2014

Schließrechte zuweisen - Benutzerkeys Riegelschlossfunktion
Allocating locking authorisation - user key deadbolt lock function
Attribuer des droits d'accès - Fonction serrure à pêne dormant clé utilisateur
Asignar derechos de cierre - Llaves de usuario con función de bloqueo con palanca
Assegnare i diritti di chiusura - chiavi utente con funzione serratura a catenaccio

de
en
fr
es
it

		<p>Programmierkey / Programming key Clé de programmation / Llave de programación Chiave di programmazione</p>		<p>Benutzerkey / User key Clé utilisateur / Llave de usuario Chiave utente</p>
---	---	---	--	--



1

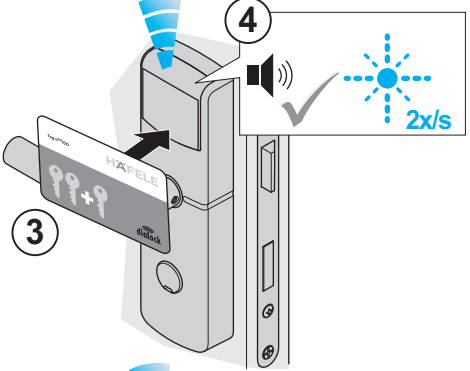
de (1) Programmierkey vorhalten.
(2) Signalton ertönt. Blau blinkt 5x/Sek.
(3) Programmierkey erneut vorhalten.
(4) Signalton ertönt. Blau blinkt 2x/Sek.
(5) Programmierkey erneut vorhalten.
(6) Signalton ertönt. Blau blinkt 1x/Sek.

en (1) Present programming key.
(2) Acoustic signal is heard. Blue LED flashes 5x/sec.
(3) Present programming key again.
(4) Acoustic signal is heard. Blue LED flashes 2x/sec.
(5) Present programming key again.
(6) Acoustic signal is heard. Blue LED flashes 1x/sec.

fr (1) Présenter la clé de programmation.
(2) Un signal sonore retentit. Le voyant bleu clignote 5x/sec.
(3) Présenter une nouvelle fois la clé de programmation.
(4) Un signal sonore retentit. Le voyant bleu clignote 2x/sec.
(5) Présenter une nouvelle fois la clé de programmation.
(6) Un signal sonore retentit. Le voyant bleu clignote 1x/sec.

es (1) Presentar la llave de programación.
(2) Suena un tono de aviso. El LED azul parpadea 5x/seg.
(3) Volver a presentar la llave de programación.
(4) Suena un tono de aviso. El LED azul parpadea 2x/seg.
(5) Volver a presentar la llave de programación.
(6) Suena un tono de aviso. El LED azul parpadea 1x/seg.

it (1) Posizionare la chiave di programmazione.
(2) Viene emesso il segnale acustico. Il LED blu lampeggia 5x/sec.
(3) Posizionare nuovamente la chiave di programmazione.
(4) Viene emesso il segnale acustico. Il LED blu lampeggia 2x/sec.
(5) Posizionare nuovamente la chiave di programmazione.
(6) Viene emesso il segnale acustico. Il LED blu lampeggia 1x/sec.



3

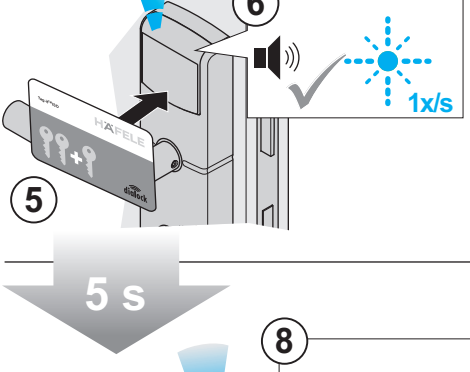
de (1) Programmierkey vorhalten.
(2) Signalton ertönt. Blau blinkt 5x/Sek.
(3) Programmierkey erneut vorhalten.
(4) Signalton ertönt. Blau blinkt 2x/Sek.
(5) Programmierkey erneut vorhalten.
(6) Signalton ertönt. Blau blinkt 1x/Sek.

en (1) Present programming key.
(2) Acoustic signal is heard. Blue LED flashes 5x/sec.
(3) Present programming key again.
(4) Acoustic signal is heard. Blue LED flashes 2x/sec.
(5) Present programming key again.
(6) Acoustic signal is heard. Blue LED flashes 1x/sec.

fr (1) Présenter la clé de programmation.
(2) Un signal sonore retentit. Le voyant bleu clignote 5x/sec.
(3) Présenter une nouvelle fois la clé de programmation.
(4) Un signal sonore retentit. Le voyant bleu clignote 2x/sec.
(5) Présenter une nouvelle fois la clé de programmation.
(6) Un signal sonore retentit. Le voyant bleu clignote 1x/sec.

es (1) Presentar la llave de programación.
(2) Suena un tono de aviso. El LED azul parpadea 5x/seg.
(3) Volver a presentar la llave de programación.
(4) Suena un tono de aviso. El LED azul parpadea 2x/seg.
(5) Volver a presentar la llave de programación.
(6) Suena un tono de aviso. El LED azul parpadea 1x/seg.

it (1) Posizionare la chiave di programmazione.
(2) Viene emesso il segnale acustico. Il LED blu lampeggia 5x/sec.
(3) Posizionare nuovamente la chiave di programmazione.
(4) Viene emesso il segnale acustico. Il LED blu lampeggia 2x/sec.
(5) Posizionare nuovamente la chiave di programmazione.
(6) Viene emesso il segnale acustico. Il LED blu lampeggia 1x/sec.



5

de (1) Programmierkey vorhalten.
(2) Signalton ertönt. Blau blinkt 5x/Sek.
(3) Programmierkey erneut vorhalten.
(4) Signalton ertönt. Blau blinkt 2x/Sek.
(5) Programmierkey erneut vorhalten.
(6) Signalton ertönt. Blau blinkt 1x/Sek.

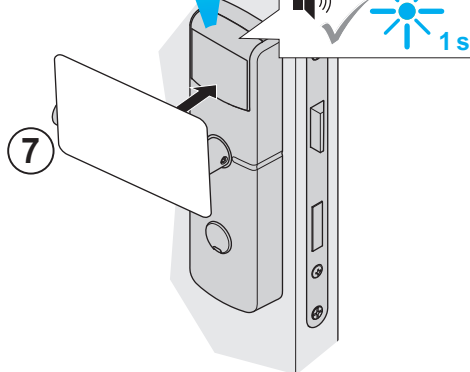
en (1) Present programming key.
(2) Acoustic signal is heard. Blue LED flashes 5x/sec.
(3) Present programming key again.
(4) Acoustic signal is heard. Blue LED flashes 2x/sec.
(5) Present programming key again.
(6) Acoustic signal is heard. Blue LED flashes 1x/sec.

fr (1) Présenter la clé de programmation.
(2) Un signal sonore retentit. Le voyant bleu clignote 5x/sec.
(3) Présenter une nouvelle fois la clé de programmation.
(4) Un signal sonore retentit. Le voyant bleu clignote 2x/sec.
(5) Présenter une nouvelle fois la clé de programmation.
(6) Un signal sonore retentit. Le voyant bleu clignote 1x/sec.

es (1) Presentar la llave de programación.
(2) Suena un tono de aviso. El LED azul parpadea 5x/seg.
(3) Volver a presentar la llave de programación.
(4) Suena un tono de aviso. El LED azul parpadea 2x/seg.
(5) Volver a presentar la llave de programación.
(6) Suena un tono de aviso. El LED azul parpadea 1x/seg.

it (1) Posizionare la chiave di programmazione.
(2) Viene emesso il segnale acustico. Il LED blu lampeggia 5x/sec.
(3) Posizionare nuovamente la chiave di programmazione.
(4) Viene emesso il segnale acustico. Il LED blu lampeggia 2x/sec.
(5) Posizionare nuovamente la chiave di programmazione.
(6) Viene emesso il segnale acustico. Il LED blu lampeggia 1x/sec.

5 s



7

de (7) Innerhalb von 5 Sek. Benutzerkey vorhalten.
(8) Signalton ertönt. Blau leuchtet auf. Schließrecht zugewiesen.

en (7) Present user key within 5 sec.
(8) Acoustic signal is heard. Blue LED comes on. Locking authorisation has been allocated.

fr (7) Présenter la clé utilisateur dans les 5 sec.
(8) Un signal sonore retentit. Le voyant bleu s'allume. Droit d'accès attribué.

es (7) Antes de 5 seg., presentar la llave de usuario.
(8) Suena un tono de aviso. Se enciende el LED azul. Derecho de cierre asignado.

it (7) Posizionare la chiave utente entro 5 sec.
(8) Viene emesso il segnale acustico. Si illumina il LED blu. Diritto di chiusura assegnato.

ZN 6.132.002.90a
732.29.144

HDE 07/2014



Schließrechte löschen - einzelne Benutzerkeys
Clearing locking authorisation - individual user keys
Effacer des droits d'accès - clés utilisateurs individuelles
Cancelar derechos de cierre - Una sola llave de usuario
Cancellare i diritti di chiusura - chiavi utente singole

		<p>Löschkey / Clearing key Clé d'effacement / Llave de cancelación Chiave di cancellazione</p>		<p>Benutzerkey / User key Clé utilisateur / Llave de usuario Chiave utente</p>
--	--	--	--	--

1

2

de	(1) Löschkey vorhalten. (2) Signalton ertönt. Rot blinkt für max. 5 Sek.
en	(1) Present clearing key. (2) Acoustic signal is heard. Red LED flashes for max. 5 sec.
fr	(1) Présenter la clé d'effacement. (2) Un signal sonore retentit. Le voyant rouge clignote pendant 5 sec. maxi.
es	(1) Presentar la llave de cancelación. (2) Suena un tono de aviso. El LED rojo parpadea máx. 5 seg.
it	(1) Posizionare la chiave di cancellazione. (2) Viene emesso il segnale acustico. Il LED rosso lampeggia per max 5 sec.

5 s

3

4

1 s

de	(3) Innerhalb von 5 Sek. Benutzerkey vorhalten. (4) Signalton ertönt. Rot leuchtet auf. Schließrecht entzogen.
en	(3) Present user key within 5 sec. (4) Acoustic signal is heard. Red LED comes on. Locking authorisation has been cleared.
fr	(3) Présenter la clé utilisateur dans les 5 sec. (4) Un signal sonore retentit. Le voyant rouge s'allume. Droits d'accès effacés.
es	(3) Antes de 5 seg., presentar la llave de usuario. (4) Suena un tono de aviso. Se enciende el LED rojo. Derecho de cierre cancelado.
it	(3) Posizionare la chiave utente entro 5 sek. (4) Viene emesso il segnale acustico. Il LED rosso si illumina. Diritto di chiusura annullato.

732.29.144 ZN 6.132.002.90a

HDE 07/2014

Schließrechte löschen - normale Benutzerkeys
Clearing locking authorisation - normal user keys
Effacer des droits d'accès - clés utilisateurs normales
Cancelar derechos de cierre - Llaves de usuario normales
Cancellare i diritti di chiusura - chiavi utente normali

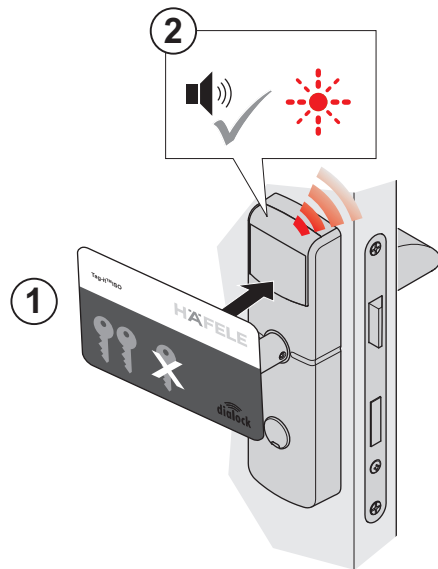
de
en
fr
es
it



Löschkey / Clearing key
 Clé d'effacement / Llave de cancelación
 Chiave di cancellazione



Programmierkey / Programming key
 Clé de programmation / Llave de programación / Chiave di programmazione



- de** (1) Löschkey vorhalten.
 (2) Signalton ertönt. Rot blinkt für max. 5 Sek.

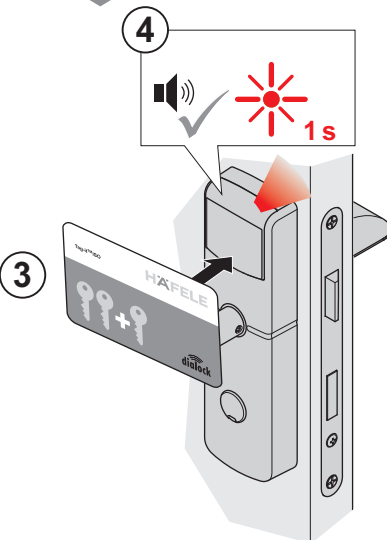
- en** (1) Present clearing key.
 (2) Acoustic signal is heard. Red LED flashes for max. 5 sec.

- fr** (1) Présenter la clé d'effacement.
 (2) Un signal sonore retentit.
 Le voyant rouge clignote pendant 5 sec. maxi.

- es** (1) Presentar la llave de cancelación.
 (2) Suena un tono de aviso. El LED rojo parpadea máx. 5 seg.

- it** (1) Posizionare la chiave di cancellazione.
 (2) Viene emesso il segnale acustico.
 Il LED rosso lampeggia per max 5 sec.

5 s



- de** (3) Innerhalb von 5 Sek. Programmierkey vorhalten.
 (4) Signalton ertönt. Rot leuchtet auf. Schließrecht entzogen.

- en** (3) Present programming key within 5 sec.
 (4) Acoustic signal is heard. Red LED comes on.
 Locking authorisation has been cleared.

- fr** (3) Présenter la clé de programmation dans les 5 sec.
 (4) Un signal sonore retentit. Le voyant rouge s'allume.
 Droits d'accès effacés.

- es** (3) Antes de 5 seg., presentar la llave de programación.
 (4) Suena un tono de aviso. Se enciende el LED rojo.
 Derecho de cierre cancelado.

- it** (3) Posizionare la chiave di programmazione entro 5 sec.
 (4) Viene emesso il segnale acustico. Il LED rosso si illumina.
 Diritto di chiusura annullato.



Schließrechte löschen - privilegierte Benutzerkeys
Clearing locking authorisation - privileged user keys
Effacer des droits d'accès - clés utilisateurs privilégiées
Cancelar derechos de cierre - Llaves de usuario con privilegios
Cancellare i diritti di chiusura - chiavi utente privilegiate

		Löschkey / Clearing key Clé d'effacement / Llave de cancelación Chiave di cancellazione		Benutzerkey / User key Clé utilisateur / Llave de usuario Chiave utente
--	--	---	--	---

1

de (1) Löschkey vorhalten.
 (2) Signalton ertönt. Rot blinkt 5x/Sek.
 (3) Löschkey erneut vorhalten.
 (4) Signalton ertönt. Rot blinkt 2x/Sek.

en (1) Present clearing key.
 (2) Acoustic signal is heard. Red LED flashes 5x/sec.
 (3) Present clearing key again.
 (4) Acoustic signal is heard. Red LED flashes 2x/sec.

fr (1) Présenter la clé d'effacement.
 (2) Un signal sonore retentit. Le voyant rouge clignote 5x/sec.
 (3) Présenter une nouvelle fois la clé d'effacement.
 (4) Un signal sonore retentit. Le voyant rouge clignote 2x/sec.

es (1) Presentar la llave de cancelación.
 (2) Suena un tono de aviso. El LED rojo parpadea 5x/seg.
 (3) Volver a presentar la llave de cancelación.
 (4) Suena un tono de aviso. El LED rojo parpadea 2x/seg.

it (1) Posizionare la chiave di cancellazione.
 (2) Viene emesso il segnale acustico. Il LED rosso lampeggia 5x/sec.
 (3) Posizionare nuovamente la chiave di cancellazione.
 (4) Viene emesso il segnale acustico. Il LED rosso lampeggia 2x/sec.

5 s

de (5) Innerhalb von 5 Sek. Programmierkey vorhalten.
 (6) Signalton ertönt. Rot leuchtet auf. Schließrecht entzogen.

en (5) Present programming key within 5 sec.
 (6) Acoustic signal is heard. Red LED comes on. Locking authorisation has been cleared.

fr (5) Présenter la clé de programmation dans les 5 sec.
 (6) Un signal sonore retentit. Le voyant rouge s'allume. Droits d'accès effacés.

es (5) Antes de 5 seg., presentar la llave de programación.
 (6) Suena un tono de aviso. Se enciende el LED rojo. Derecho de cierre cancelado.

it (5) Posizionare la chiave di programmazione entro 5 sec.
 (6) Viene emesso il segnale acustico. Il LED rosso si illumina. Diritto di chiusura annullato.

5

de (5) Innerhalb von 5 Sek. Programmierkey vorhalten.
 (6) Signalton ertönt. Rot leuchtet auf. Schließrecht entzogen.

en (5) Present programming key within 5 sec.
 (6) Acoustic signal is heard. Red LED comes on. Locking authorisation has been cleared.

fr (5) Présenter la clé de programmation dans les 5 sec.
 (6) Un signal sonore retentit. Le voyant rouge s'allume. Droits d'accès effacés.

es (5) Antes de 5 seg., presentar la llave de programación.
 (6) Suena un tono de aviso. Se enciende el LED rojo. Derecho de cierre cancelado.

it (5) Posizionare la chiave di programmazione entro 5 sec.
 (6) Viene emesso il segnale acustico. Il LED rosso si illumina. Diritto di chiusura annullato.

ZN 6.132.002.90a

732.29.144

HDE 07/2014

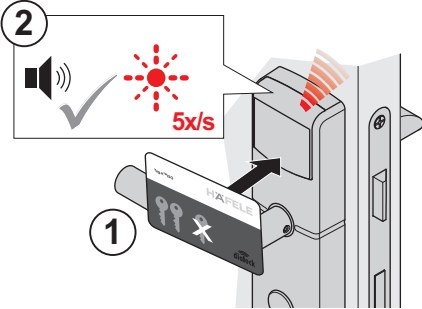
Schließrechte löschen - Benutzerkeys Riegelschlossfunktion
Clearing locking authorisation - user key with deadbolt lock function
Effacer des droits d'accès - Fonction serrure à pêne dormant clé utilisateur
Cancelar derechos de cierre - Llaves de usuario con función de bloqueo de palanca
Cancellare i diritti di chiusura - chiavi utente con funzione serratura a catenaccio



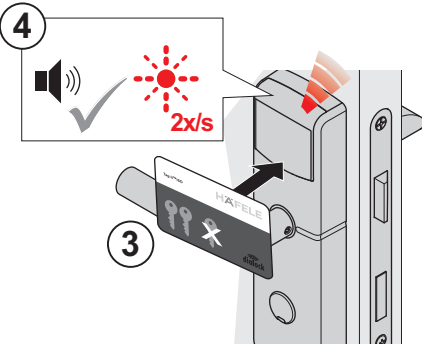
Löschkey / Clearing key
 Clé d'effacement / Llave de cancelación
 Chiave di cancellazione



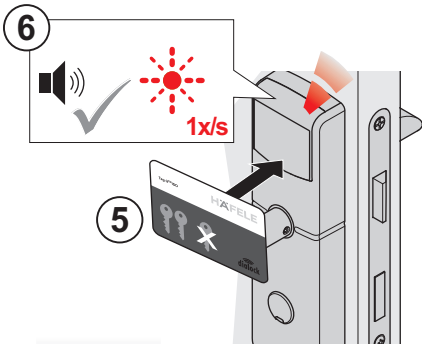
Benutzerkey / User key
 Clé utilisateur / Llave de usuario
 Chiave utente



- de** (1) Löschkey vorhalten.
 (2) Signalton ertönt. Rot blinkt 5x/Sek.
 (3) Löschkey erneut vorhalten.
 (4) Signalton ertönt. Rot blinkt 2x/Sek.
 (5) Löschkey erneut vorhalten.
 (6) Signalton ertönt. Rot blinkt 1x/Sek.



- en** (1) Present clearing key.
 (2) Acoustic signal is heard. Red LED flashes 5x/sec.
 (3) Present clearing key again.
 (4) Acoustic signal is heard. Red LED flashes 2x/sec.
 (5) Present clearing key again.
 (6) Acoustic signal is heard. Red LED flashes 1x/sec.

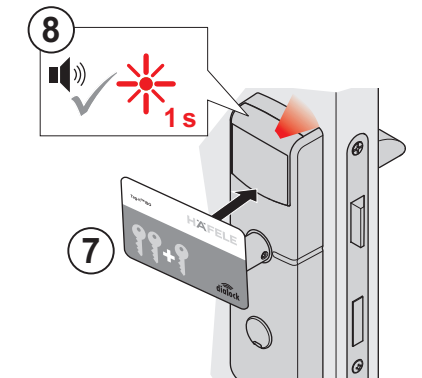


- fr** (1) Présenter la clé d'effacement.
 (2) Un signal sonore retentit. Le voyant rouge clignote 5x/sec.
 (3) Présenter une nouvelle fois la clé d'effacement.
 (4) Un signal sonore retentit. Le voyant rouge clignote 2x/sec.
 (5) Présenter une nouvelle fois la clé d'effacement.
 (6) Un signal sonore retentit. Le voyant rouge clignote 1x/sec.

- es** (1) Presentar la llave de cancelación.
 (2) Suena un tono de aviso. El LED rojo parpadea 5x/seg.
 (3) Volver a presentar la llave de cancelación.
 (4) Suena un tono de aviso. El LED rojo parpadea 2x/seg.
 (5) Volver a presentar la llave de cancelación.
 (6) Suena un tono de aviso. El LED rojo parpadea 1x/seg.

- it** (1) Posizionare la chiave di cancellazione.
 (2) Viene emesso il segnale acustico. Il LED rosso lampeggia 5x/sec.
 (3) Posizionare nuovamente la chiave di cancellazione.
 (4) Viene emesso il segnale acustico. Il LED rosso lampeggia 2x/sec.
 (5) Posizionare nuovamente la chiave di cancellazione.
 (6) Viene emesso il segnale acustico. Il LED rosso lampeggia 1x/sec.

5 s



- de** (7) Innerhalb von 5 Sek. Programmierkey vorhalten.
 (8) Signalton ertönt. Rot leuchtet auf. Schließrecht entzogen.



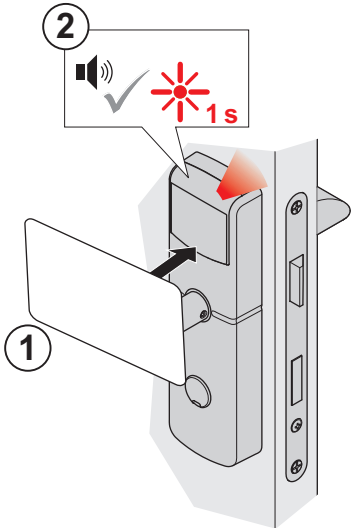
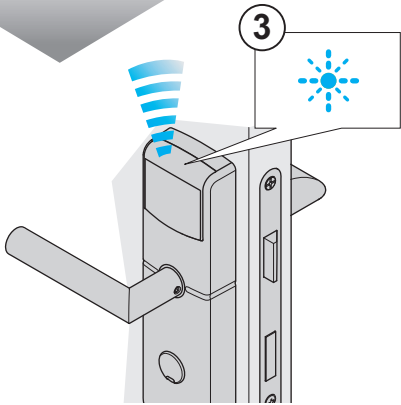
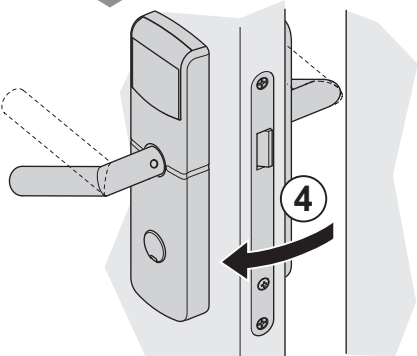
- en** (7) Present programming key within 5 sec.
 (8) Acoustic signal is heard. Red LED comes on. Locking authorisation has been cleared.

- fr** (7) Présenter la clé de programmation dans les 5 sec.
 (8) Un signal sonore retentit. Le voyant rouge s'allume. Droit d'accès effacé.

- es** (7) Antes de 5 seg., presentar la llave de programación.
 (8) Suena un tono de aviso. Se enciende el LED rojo. Derecho de cierre cancelado.

- it** (7) Posizionare la chiave di programmazione entro 5 sec.
 (8) Viene emesso il segnale acustico. Il LED rosso si illumina. Diritto di chiusura annullato.

Bedienung
Operation
Commande
Manejo
Azionamento

		<p>Benutzerkey / User key Clé utilisateur / Llave de usuario Chiave utente</p>
<div style="display: flex; justify-content: space-between;"> <div style="width: 30%;">  </div> <div style="width: 65%;"> <p>de (1) Benutzerkey vorhalten. (2) Rot leuchtet kurz. Signalton ertönt.</p> <p>en (1) Present user key. (2) Red LED comes on briefly. Acoustic signal is heard.</p> <p>fr (1) Présenter la clé utilisateur. (2) Le voyant rouge s'allume brièvement. Un signal sonore retentit.</p> <p>es (1) Presentar la llave de usuario. (2) El LED rojo se enciende brevemente. Suena un tono de aviso.</p> <p>it (1) Posizionare la chiave utente. (2) Il LED rosso si illumina brevemente. Viene emesso il segnale acustico.</p> </div> </div>		
<div style="display: flex; justify-content: space-between;"> <div style="width: 30%;">  </div> <div style="width: 65%;"> <p>de (3) Rot erlischt. Blau blinkt.</p> <p>en (3) Red LED goes off. Blue LED flashes.</p> <p>fr (3) Le voyant rouge s'éteint. Le voyant bleu clignote.</p> <p>es (3) Se apaga el LED rojo. El LED azul parpadea.</p> <p>it (3) Il LED rosso si spegne. Il LED blu lampeggia.</p> </div> </div>		
<div style="display: flex; justify-content: space-between;"> <div style="width: 30%;"> <p>0-3 s</p>  </div> <div style="width: 65%;"> <p>de (4) Tür ist ca. 3 Sek. öfFnungsbereit.</p> <p>en (4) Door is ready for opening for approx. 3 sec.</p> <p>fr (4) La porte peut être ouverte pendant env. 3 sec.</p> <p>es (4) La puerta se puede abrir durante aprox. 3 seg.</p> <p>it (4) La porta resta per ca. 3 sec. pronta per l'apertura.</p> </div> </div>		

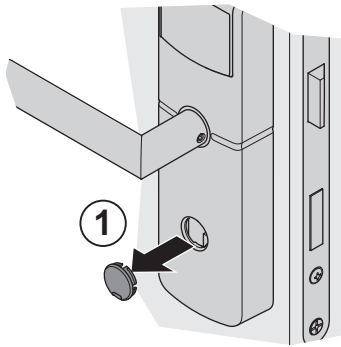
ZN 6.132.002.90a

732.29.144

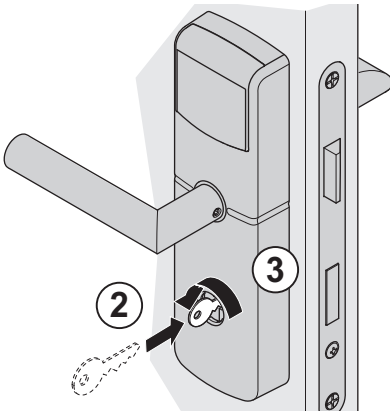
HDE 07/2014

Notöffnung
Emergency opening
Ouverture d'urgence
Apertura de emergencia
Apertura d'emergenza

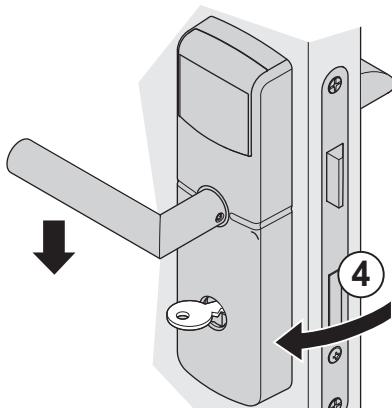
de
en
fr
es
it



- de** (1) Abdeckung entfernen.
- en** (1) Remove cover.
- fr** (1) Retirer le cache.
- es** (1) Retirar la cubierta.
- it** (1) Rimuovere il coperchio.



- de** (2) Passenden Schlüssel in Schließzylinder stecken.
(3) Schlüssel in Öffnungsrichtung drehen.
- en** (2) Insert suitable key into locking cylinder.
(3) Turn key in opening direction.
- fr** (2) Enficher la clé adaptée dans le cylindre de fermeture.
(3) Tourner la clé dans le sens d'ouverture.
- es** (2) Introducir la llave correspondiente en el bombillo.
(3) Gira la llave en sentido de apertura.
- it** (2) Introdurre una chiave adatta nel cilindro di chiusura.
(3) Girare la chiave in senso dell'apertura.



- de** (4) Tür mit Drücker öffnen.
- en** (4) Open door with lever handle.
- fr** (4) Ouvrir la porte avec la poignée.
- es** (4) Abrir la puerta accionando la manilla.
- it** (4) Aprire la porta con la maniglia.



- de** Nach erfolgter Notöffnung unbedingt Schlüssel entfernen!
- en** Key must be removed after emergency opening!
- fr** La clef doit être retirée après l'ouverture d'urgence!
- es** Imprescindible remover llave después de una apertura de emergencia!
- it** La chiave deve essere rimossa dopo la apertura di emergenza!

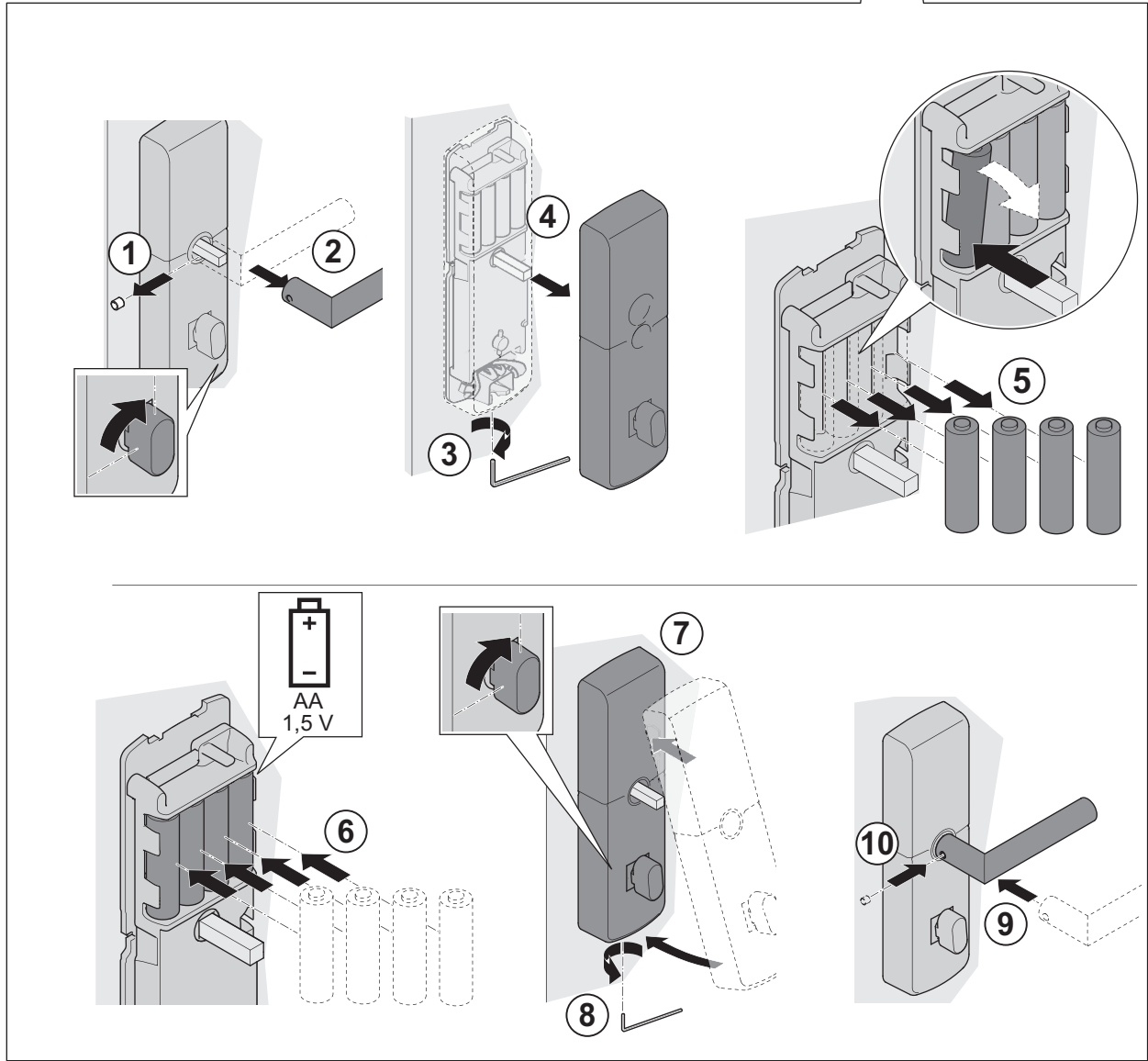
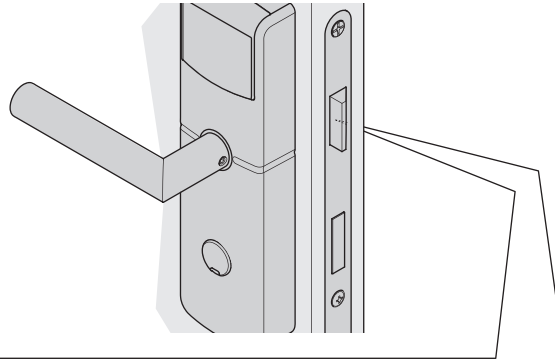
ZN 6.132.002.90a
732.29.144

HDE 07/2014

Batteriewechsel
Battery change
Remplacement de pile
Cambiar las baterías
Sostituzione delle batterie



3 mm



ZN 6.132.002.90a

732.29.144

HDE 07/2014

ZN 6.132.002.90a

732.29.144

HDE 07/2014

ZN 6.132.002.90a

732.29.144

HDE 07/2014