

Direkt vom Hersteller:
Praktische Alltagslösungen
durch innovative Qualitätsprodukte

ZIEKER
INNOVATIONEN

Carryflex

Mithilfe des Carryflex lässt sich der Transport sowie die Montage schwerer Türen und Platten wesentlich erleichtern und kann des weiteren alleine ausgeführt werden.

Das Carryflex eignet sich ideal für das Heben und Einsetzen von Türen, Trennwänden und Platten und spart dabei nicht nur Zeit, sondern entlastet gleichzeitig den Rücken.

Anwendung

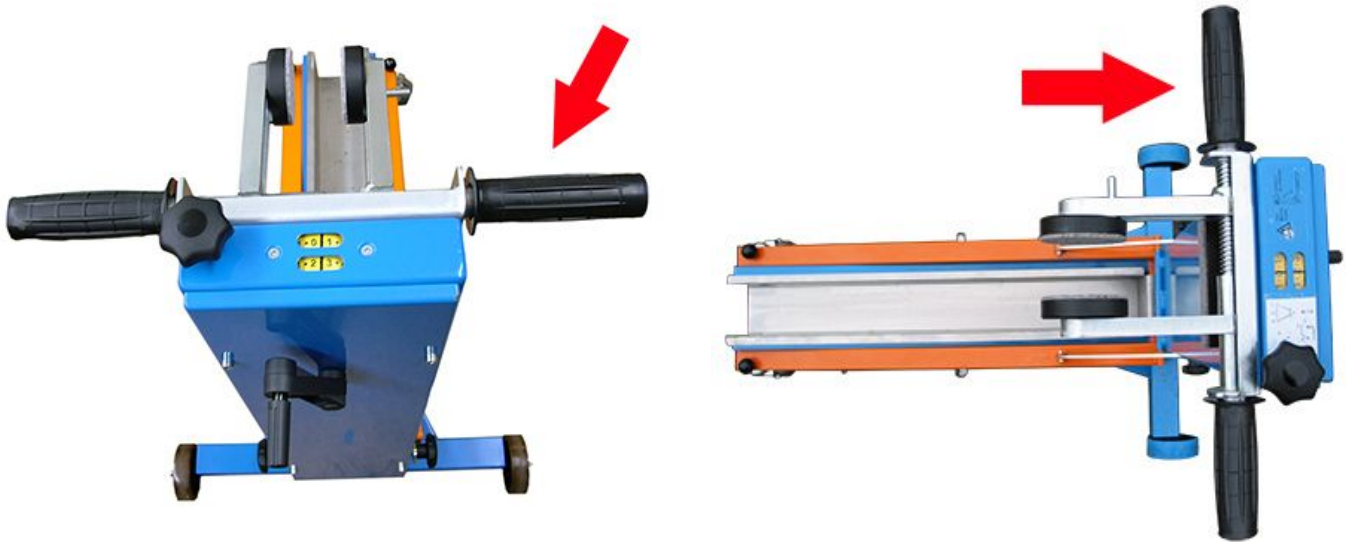
1. Die untere Plattform/Edelstahlwanne des Carryflex auf die Bodenebene bis zu 0-Stellung der Scala mit der Handkurbel auf der Forderfront absenken.



2. Das Carryflex unter die jeweilige Tür oder Platte schieben.



3. Die Tür oder Platte nun mit den beiden Klemmbacken sichern: den linken Klemmbacken anlegen und den rechten Klemmbacken mit der Gewindespindel nach links zudrehen, indem man den rechten Griff im Uhrzeigersinn dreht.



Klemmbacken sichern die Standfestigkeit und verhindern gleichzeitig Beschädigungen durch die aufgeklebten Filzpolsterauflagen.

4. Die eingeklemmte Platte oder Tür mit der Hadkurbel auf der Forderfront mechanisch anheben. Das Carryflex ermöglicht eine stufenlose Höheneinstellung bis zu 60 mm (siehe Scala oben). Die Tür aushängen und mit dem Carryflex herausfahren.

5. Um die Tür durch den Türrahmen durchzufahren wird das Carryflex mitsamt der eingeklemmten Platte oder Tür nach hinten geneigt, so dass das Carryflex nur auf 2 Rädern steht. An der geplanten Stelle wird es wieder niedergelassen.

6. Durch die stufenlose Höheneinstellung lässt sich die geklemmte Tür ohne Schwierigkeiten in die Scharniere einsetzen.

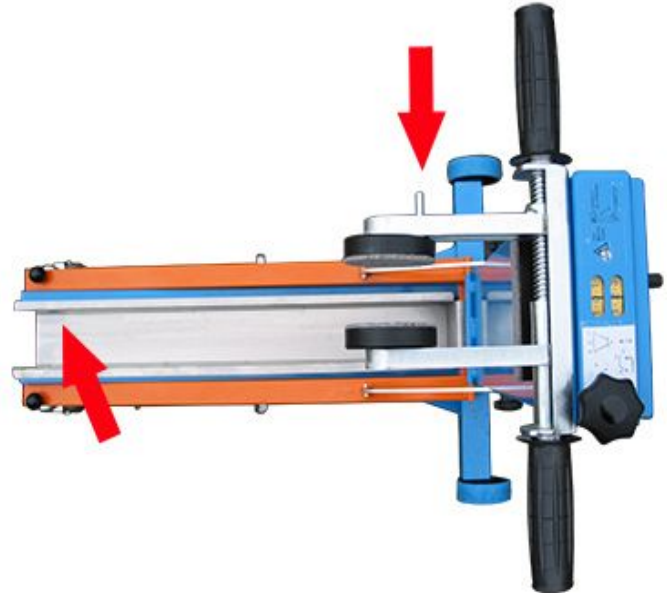
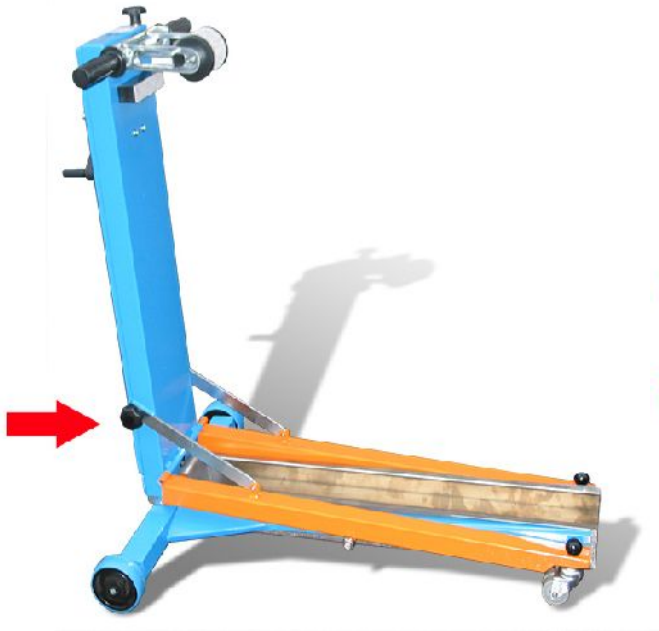
7. Danach die Klemmbacken auseinanderfahren (dafür wieder den rechten Griff gegen den Uhrzeigersinn drehen), die Tür lösen, die untere Plattform des Carryflex wieder herabsenken und das Carryflex unter der Tür hervorziehen.



Zusammenklappen für Transport

Durch das Zusammenklappen des Carryflex hält sich der Platzbedarf sehr gering.

1. Klemmbackeneinheit zusammenfahren.
2. Das Gestell des Carryflex mit Sterngriffe (siehe Bild) rechts und links lösen,



die diagonale Stützen wegklappen
3. Das Carryflex zusammenklappen

Die Klemmbacken wieder auseinanderfahren bis sich der Stift der Klemmbackeneinheit in der Öffnung der Edelstahlwanne einhakt und die Klemmbackeneinheit in der Edelstahlwanne klemmt.

So bleibt Carryflex für sicheren und platzsparenden Transport zusammengeklappt.

